

HMXT - HMXMT


Armadi componibili Assembled cabinets




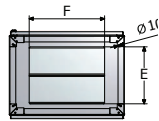
PROTEZIONE
PROTECTION
IP55

IMPATTO
IMPACT
IK10/8

TYPE
TYPE
12

 **Pannelli non inclusi**
Panels not included

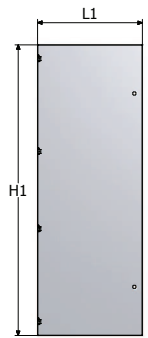
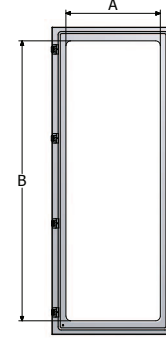
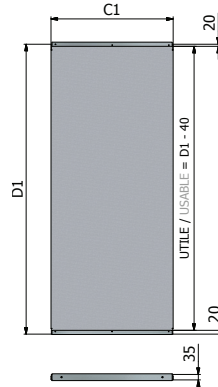
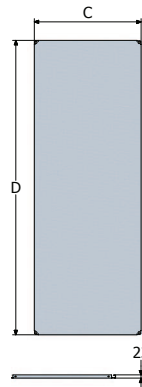
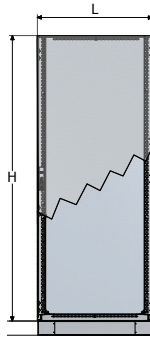
 **Zoccoli | Scheda tecnica** **PAG. 156**
Plinth | Data sheet



PIASTRA
INSERIMENTO FRONTALE
INSERTION FRONT
MOUNTING PLATE

PIASTRA AD
INSERIMENTO LATERALE
INSERTION SIDE
MOUNTING PLATE

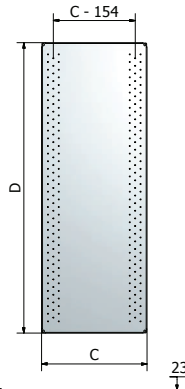
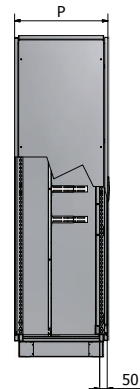
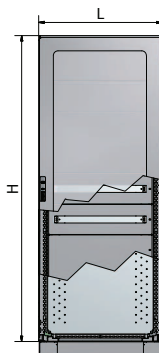
PORTA INTERNA
INSIDE DOOR



PAG.

	Porte e pannelli Doors and panels	130
	Zoccoli Plinth	131
	Accessori Accessories	147
	Sistemi di chiusura Closing system	149
	Sistemi di aerazione Ventilation systems	150

CERTIFICAZIONI / CERTIFICATIONS



Dimensioni Dimensions			Luce porta Dimension of glass	Dimensioni piastra inserimento frontale Dimension of mounting plate				Dimensioni piastra inserimento laterale Dimension of insertion side mounting plate		Sezione passaggio cavi Cable-entry	Dimensioni porta interna Dimension of inside door		Pannelli alloggiabili Inside panel. H=200
H	L W	P D	A	B	C	D	C ₁	D ₁	E	F	H ₁	L ₁	N.
1800	800	400	610	1610	690	1705	798	1690	250	530	1680	678	8
1800	800	500	610	1610	690	1705	798	1690	300	530	1680	678	8
1800	800	600	610	1610	690	1705	798	1690	400	530	1680	678	8
1800	1000	600	810	1610	890	1705	998	1690	400	730	1680	878	8
2000	800	400	610	1810	690	1905	798	1890	250	530	1880	678	9
2000	800	500	610	1810	690	1905	798	1890	300	530	1880	678	9
2000	800	600	610	1810	690	1905	798	1890	400	530	1880	678	9
NEW ▶ 2000	800	800	640	1850	690	1905	798	1890	600	530	1880	678	9
2000	1000	400	810	1810	890	1905	998	1890	250	730	1880	878	9
2000	1000	500	810	1810	890	1905	998	1890	300	730	1880	878	9
2000	1000	600	810	1810	890	1905	998	1890	400	730	1880	878	9
NEW ▶ 2000	1000	800	810	1850	890	1905	998	1890	600	730	1880	878	9

**ARTICOLI PER COMPLETAMENTO
/ MAIN ACCESSORIES**

Telaio completo con porta trasparente, porta interna, montanti tipo A, retro, zoccolo da 100 e piastra interna ad inserimento frontale.

Cabinet with glass door, inside door, pair of front uprights type A, rear, plinth H=100 and front inserted mounting plate.



Dimensioni Dimensions			Articolo con piastra inserimento frontale Article with front inserted mounting plate	Articolo con piastra inserimento laterale Article with side inserted mounting plate	Pannello laterale (cad.) Side panels (each)
H	L W	P D			
1800	800	400	HMXT18840N	HMXT18840P	L1840X
1800	800	500	HMXT1885N	HMXT1885P	L185X
1800	800	600	HMXT1886N	HMXT1886P	L186X
1800	1000	600	HMXT1816N	HMXT1816P	L186X
2000	800	400	HMXT20840N	HMXT20840P	L2040X
2000	800	500	HMXT2085N	HMXT2085P	L205X
2000	800	600	HMXT2086N	HMXT2086P	L206X
NEW ▶ 2000	800	800	HMXT2088N	HMXT2088P	L208X
2000	1000	400	HMXT21040N	HMXT21040P	L2040X
2000	1000	500	HMXT2105N	HMXT2105P	L205X
2000	1000	600	HMXT2106N	HMXT2106P	L206X
NEW ▶ 2000	1000	800	HMXT2108N	HMXT2108P	L208X

Come serie **HM** / Similar to **HM** range

**ARTICOLI PER COMPLETAMENTO
/ MAIN ACCESSORIES**

Telaio completo con porta trasparente, montanti interni, retro, zoccolo da 100 e piastra interna forata.

Cabinet with glass door, pair of front uprights type A, rear, plinth H=100 and punched internal mounting plate.



Dimensioni Dimensions			Articolo Article	Pannelli alloggiabili Inside panel	Moduli per pannello Module for panel	Pannello laterale (cad.) Side panels (each)
H	L W	P D				
1800	800	400	HMXMT18840N	8	35	L1840X
1800	800	500	HMXMT1885N	8	35	L185X
1800	800	600	HMXMT1886N	8	35	L186X
2000	800	400	HMXMT20840N	9	35	L2040X
2000	800	500	HMXMT2085N	9	35	L205X
2000	800	600	HMXMT2086N	9	35	L206X
NEW ▶ 2000	800	800	HMXMT2088N	9	35	L208X

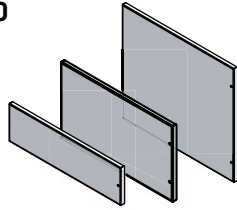
 Pannelli interni
Interior panels

PAG. 130

SERIE HMXMT/HRXMT RANGE

Accessori Accessories

1 PANNELLO CIECO L=800 BLANK PANEL L=800

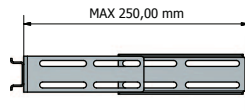
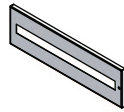


Dimensioni
Dimensions

Articolo
Article

L W	H	
800	200	PCX208H
800	400	PCX408H
800	600	PCX608H

2 PANNELLO FORATO H=200 CON GUIDA DIN E SUPPORTI PANEL H=200 WITH MODULE SLOTS AND MOUNTING ACCESSORIES AND DIN PROFILE



Dimensioni
Dimensions

Articolo
Article

Moduli
Module

L W		
800	PMX208G	35



SERRATURE LOCKS

Accessori Accessories

CHIAVI KEYS



Articolo
Article

Descrizione
Description

- 1 CA3
- 2 CA3P
- 3 CT7
- 4 CS333

Doppia aletta in zama
Double cam

Doppia aletta in plastica
Plastic double cams

Triangolo da 7 mm in zama
Triangular mark from 7 mm

Chiave 333 (PDCK)
333 key

GRUPPO SERRATURA COMPLETA

Composta: mostrina, blocchetto di aggancio, tirante doppia aletta o triangolo, due viti TC croce 3,5x6,5, viti TPSEI M5x16 e dado da M5 flangiato.

LOCKING SYSTEM

Made of: rod system, locking cover, and insert double cam or triangle, screws and nuts.



Articolo
Article

Descrizione
Description

- 1 BOXCEB
- 2 BOXG
- 3 BOXG8

Box completo con inserto doppia aletta
Lock system double cam

Box completo con inserto triangolo da 7 mm
Lock system with triangle insert from 7 mm

Box completo con inserto triangolo da 8 mm
Lock system with triangle insert from 8 mm

SERRATURE NON COMPATIBILI CON FORATURE STANDARD PD LOCKS INCOMPATIBLE WITH STANDARD PD HOLE



Articolo
Article

Descrizione
Description

- 1 MG5C
- 2 PG5C
- 3 BOX2
- 4 BOXT7/8
- 5 BOXC
- 6 BOX2CH

Maniglia con chiave
T-handle with key

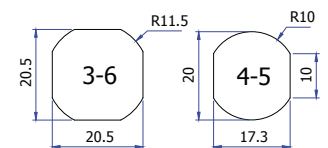
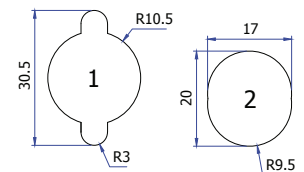
Galletto dx con chiave
Knob dx with key

Box doppia aletta in zama
Quarter turn in zama with cams insert

Box triangolo completo
Lock system with triangle insert

Box con chiave completo
Lock system complete with key

Box cromato con chiave 333 (PDCK)
Chromed box with key 333



SISTEMI DI CHIUSURA CLOSING SYSTEMS

Accessori Accessories



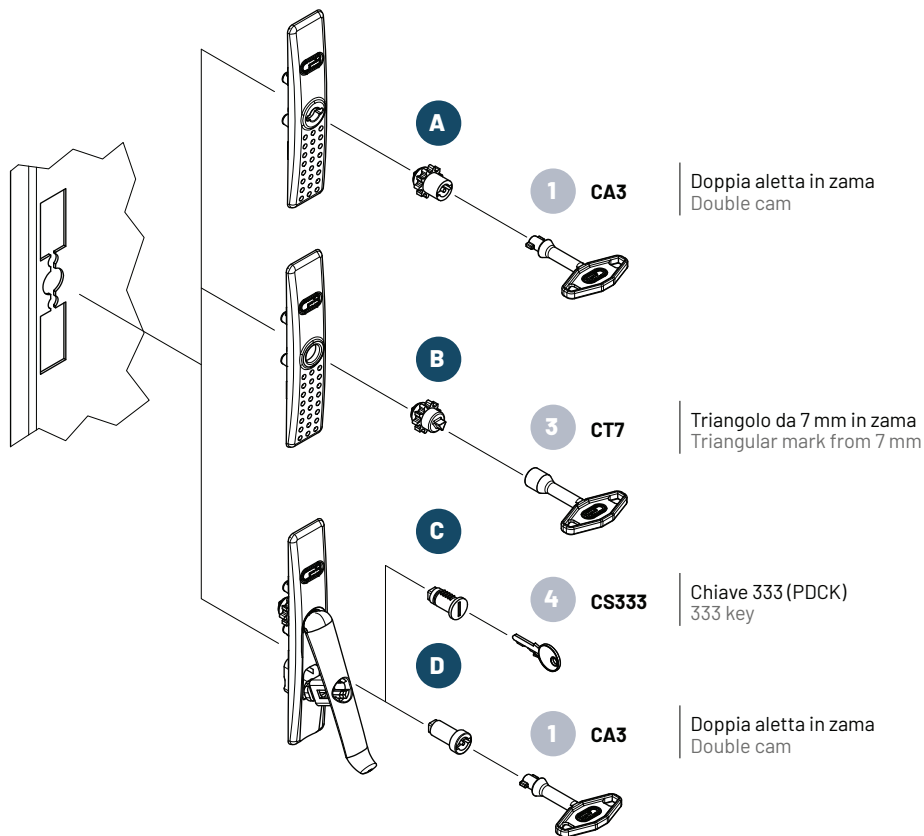
SISTEMI DI CHIUSURA

Gli armadi sono forniti di serie con la chiusura MG00L e la chiave CA3 (doppia aletta). A richiesta possono essere montati: mostrina ed inserto a triangolo MG00T6 completo di chiave CT7, maniglia con inserto doppia aletta MGDA completo di chiave CA3, maniglia con inserto di sicurezza MG33L completo di chiave 333.

CLOSING SYSTEM

The supply includes the lock MG00L and key CA3 (double cam). On demand you can substitute with: triangle lock MG00T6 with key CT7, swinging handle MGDA with key CA3, swinging handle MG33L with safety key 333.

Articolo Article	Descrizione Description
A MG00L	Mostrina con inserto doppia aletta Locking cover with double cam
B MG00T6	Mostrina con inserto a triangolo 6 mm Locking cover with triangle 6 mm
C MG33L	Maniglia girevole con chiave di sicurezza Swinging handle with safety key
D MGDA	Maniglia girevole doppia aletta Swinging handle double cam



SISTEMI DI AERAZIONE VENTILATION SYSTEMS

Accessori Accessories

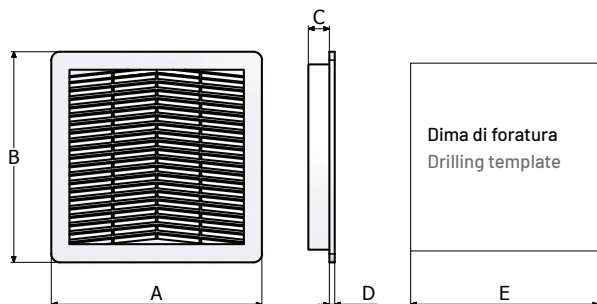


GRIGLIE CON FILTRO IP54

- Griglia in ABS autoestinguente UL94 V0 con filtro EU3;
- Viti di fissaggio e guarnizione adesiva;
- Confezione singola in scatola di cartone;
- Colore RAL7035;
- Certificati UL.

FILTER UNITS IP54

- Grille made of self-extinguishing ABS UL94V0 with EU3 filter;
- Affixed by four self-threading screws;
- Single packet in carton box;
- Painted RAL7035;
- Certified UL.



Articolo Article	A	B	C	D	E
FIL00	106	106	16	7	92
FIL10	150	150	22	8	124
FIL20	250	250	25	9	223
FIL30	325	325	25	9,5	291

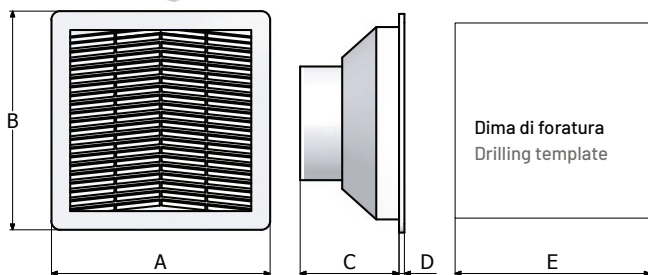


GRIGLIE CON VENTILATORE IP54

- Griglia in ABS autoestinguente UL94V0 con filtro EU4, contenitore ventilatore in ABS con griglia di protezione, ventilatore, morsettiera, guarnizione adesiva e viti di fissaggio;
- Confezione singola in scatola di cartone;
- Colore RAL7035.

FAN AND FILTER IP54

- Grille made of self-extinguishing ABS UL94V0 with EU4 filter fan with motor protection, gasket, self-threading screws and terminals;
- Single packet in carton box;
- Painted RAL7035.

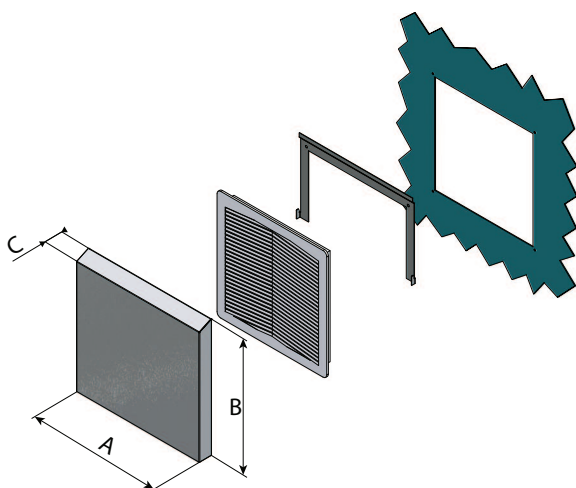


Articolo Article	A	B	C	D	E
VEN10(UL)	150	150	66	8	124
VEN20	250	250	112	9	223
VEN20UL	250	250	116	9	223
VEN30	325	325	151	9,5	291
VEN30UL	325	325	151	9,5	291
VEN910(UL)	150	150	66	8	124
VEN920	250	250	116	9	223

Articolo Article	Tensione Power supply	Frequenza Frequency	Assorbimento Absorption	Portata aria kit Air flow set	Rumore Noise	Temp. di esercizio Rated temp. range	
	V	Hz	mA	W	m ³ /h	dB (A)	°C
VEN10(UL)	230	50/60	110/100	18/17	45/50	46/49	-10/55
VEN20	230	50/60	223/214	34/34	196/221	50/56	-10/50
VEN20UL	230	50/60	140/160	32/36	230/270	50/55	-30/55
VEN30	230	50/60	343/418	79/96	457/505	60/62	-25/60
VEN30UL	230	50/60	310/350	70/85	455/505	60/62	-25/55
VEN910(UL)	115	50/60	200/180	16/15	45/50	46/49	-10/55
VEN920	115	50/60	280/260	31/31	230/270	50/55	-30/55

SISTEMI DI AERAZIONE VENTILATION SYSTEMS

Accessori Accessories



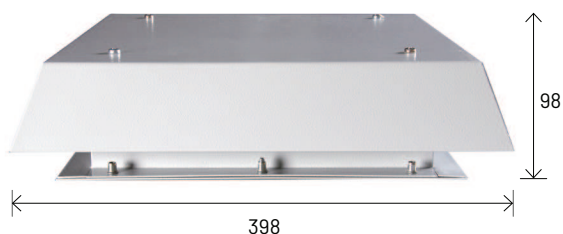
CUFFIA DI PROTEZIONE INOX

Cuffia inox AISI304 di protezione per filtri e ventilatori.

STAINLESS STEEL PROTECTION FOR FAN AND FILTER

Protection for fan and filter made in AISI304 stainless steel.

Articolo Article	Compatibili con Compatible with	A	B	C
RDP10	FIL10 VEN10	188	176	40
RDP20	FIL20 VEN20	288	276	40
RDP30	FIL30 VEN30	367	350	40

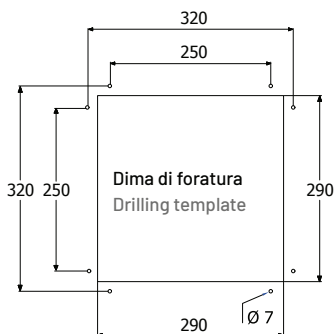


TORRINO DI ESTRAZIONE MONOFASE

- Grado di protezione: IP 23;
- Composizione: tetto, corpo supporto ventilatore, ventilatore radiale, supporto raccordo di aspirazione con salvadita, condensatore e morsettiera, guarnizione ed accessori per il montaggio;
- Verniciatura: a polveri termoindurenti RAL7035.

SINGLE PHASE EXTRACTING POWER

- Protection degree: IP 23;
- Composed of: roof, ventilator support, radial ventilator, connector for aspiration with saver finger, terminal and condenser, gasket and mounting accessories;
- Painted: RAL7035.



Articolo Article	Alimentazione Voltage	Frequenza Frequency	Assorbimento Absorption	Portata aria Air flow	Rumore Noise	Temp. max Max temp.
	VAC	Hz	A	W	m ³ /h	dB (A)
TV600	220/240	50/60	0,29	65	600	61
TV610	115	50/60	0,58	55/69	590/610	58/60
TV940	220/240	50/60	0,41	91	940	68



TORRINO DI AERAZIONE

- Grado di protezione: IP 23;
- Verniciatura: a polveri termoindurenti RAL7035.

AERATION VENTILATOR CHIMNEY

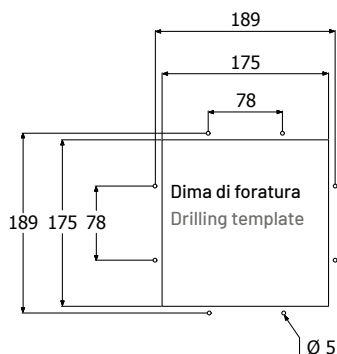
- Protection degree: IP23;
- Painted: RAL7035.

Articolo
Article

TV010

SISTEMI DI AERAZIONE VENTILATION SYSTEMS

Accessori Accessories



TORRINO DI ESTRAZIONE MONOFASE

- Costruzione: struttura in plastica, coperchio inox;
- Verniciatura: RAL7035;
- Grado di protezione: IP54.

SINGLE PHASE EXTRACTING POWER

- Structure: plastic structure, stainless steel roof;
- Painted: RAL7035;
- Protection degree: IP54.

Articolo Article	Alimentazione Voltage	Frequenza Frequency	Assorbimento Absorption		Portata aria Air flow	Rumore Noise	Temp. max Max temp.
	VAC	Hz	A	W	m ³ /h	dB (A)	°C
TV530	230	50/60	0,71	78/82	530/563	59/61	60



TORRINO DI AERAZIONE SENZA MOTORE

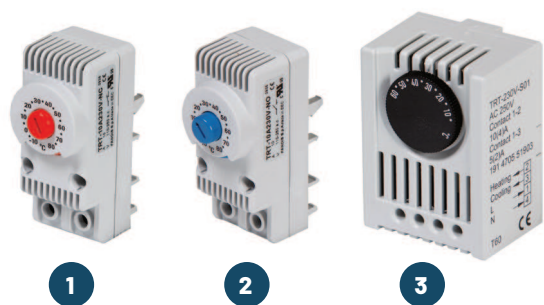
Grado di protezione: IP 54 verniciatura: a polveri termoindurenti RAL7035.

AERATION VENTILATOR CHIMNEY WITHOUT ENGINE

Protection degree: IP54 painted: RAL7035.

Articolo
Article

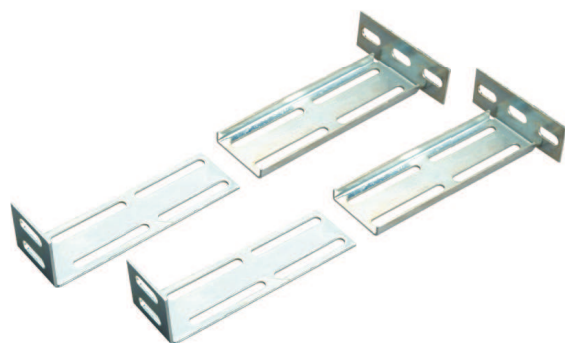
TV020



TERMOSTATI

THERMOSTATS

Articolo Article	Descrizione Description
1 TE10	10A 230V NC -10° +60°
2 TE20	10A 230V NO -10° +60°
3 TE30	10A 230V NO/NC -10° +65°



KIT SUPPORTO REGOLABILE PER PROFILO DIN (2+2 PEZZI)

ADJUSTABLE SUPPORT KIT FOR DIN PROFILE (2+2 PIECES)

Articolo Article	Descrizione Description
SU450D	Coppia di supporti profilo DIN H=150 completo di viti Couple supports for DIN profile H=150 with bolts

VITERIA SCREWS

Accessori Accessories

GOLFARI

Golfare da M12.

EYEBOLT

Eyebolt diameter M12.

Articolo Article	Descrizione Description
GM12	Golfare Eyebolt M12



PIASTRINE FILETTATE M8 PER TELAIO HM

Serraggio Max 20 N (Newton)

THREADED PLAQUE M8 FOR HM CABINET

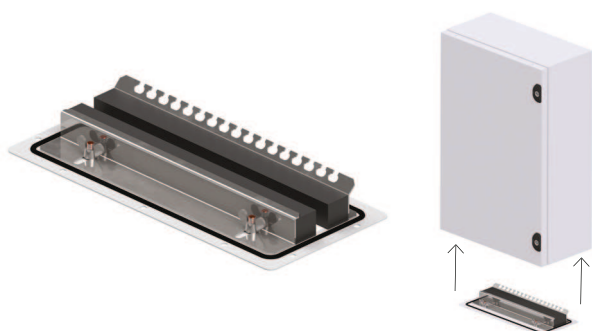
Tightening Maxo 20 N (Newton)



Articolo
Article

PS4716

Confezione da 10 pezzi / Box of 10 pieces



FLANGE ENTRATA CAVI REGOLABILI CON AMARRACAVI

MODULAR CABLE ENTRY ADJUSTABLE

Foro Hole	Articolo Article	Sostituisce piastrina Compatible with	
L W	P D		
300	120	KITAMR10	P3012
500	120	KITAMR20	P5012

VITI

Tutte le viti e i dadi sono in confezioni da 100 pezzi.

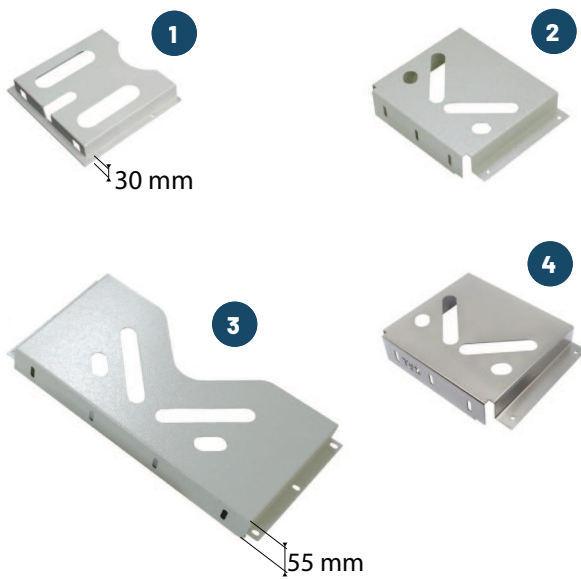
SCREWS

All the screws and the nuts are 100 pieces per packet.

Articolo Article	Descrizione Description	Articolo Article	Descrizione Description
DGM4	Dado in gabbia M4 Cage nut M4	VI140	Vite testa esagonale flangiata M6x8 Flanged screw with hexagonal head M6x8
DGM5	Dado in gabbia M5 Cage nut M5	VI150	Vite testa esagonale flangiata M6x16 Flanged screw with hexagonal head M6x16
DGM6	Dado in gabbia M6 Cage nut M6	VI160	Vite testa esagonale flangiata M8x16 Flanged screw with hexagonal head M8x16
DGM8	Dado in gabbia M8 Cage nut M8	VI190	Vite testa esagonale flangiata M8x30 Flanged screw with hexagonal head M8x30
DGM6A	Dado gabbia c/aletta M6 Cage nut with cam M6	VI170	Vite trilobate testa esagonale TEFR M6x15 Self tapping screw with hexagonal head M6x15
DGM8A	Dado gabbia c/aletta M8 Cage nut with cam M8	VI080	Bussola test.cil. es. incass. filetto int. M6x18 Slotted with hexagon mark inside threaded M6x18
DFM5	Dado flangiato zigrinato M5 Flanged nut with serration M5	VI090	Bussola test.cil. es. incass. filetto int. M6x12 Slotted with hexagon mark inside threaded M6x12
DFM6	Dado flangiato zigrinato M6 Flanged nut with serration M6	DFM5 INOX	Dado flangiato zigrinato M5 inox A2 Flanged nut with serration M5 inox A2
DFM8	Dado flangiato zigrinato M8 Flanged nut with serration M8	DFM6 INOX	Dado flangiato zigrinato M6 inox A2 Flanged nut with serration M6 inox A2
VI025	Vite testa bombata torx M6x16 Truss head torx mark M6x16	DFM8 INOX	Dado flangiato zigrinato M8 inox A2 Flanged nut with serration M8 inox A2
VI040	Vite testa bombata esagono incass. M12x20 Truss head hexagon mark M12x20	VX250	Vite testa piana svasata esagono incass. M5x16 inox A2 Hexagon socket countersunk flat head screw M5x16 ox A2
VI100	Vite testa cil. es. incassato M6x10 Slotted screw with hexagon mark M6x10	VX025	Vite testa bombata esagono incass. M6x16 inox A2 Truss head hexagon mark M6x16 inox A2
VI130	Vite testa cil. es. incassato M8x16 Slotted screw with hexagon mark M8x16	VX160	Vite testa esagonale flangiata M8x16 inox A2 Flanged screw with hexagonal head M8x16 inox A2

ACCESSORI ACCESSORIES

Mensole, supporto tastiera, guarnizioni, tasche, ruote Desks, keyboard support, gaskets, pockets, wheels



TASCHE PORTASCHEMI

- Costruite in lamiera verniciata RAL7035;
- Fissaggio con viti su tubo rinforzo porta.

DOCUMENT POCKETS

- Made of steel and painted RAL7035;
- Mounted with screws.

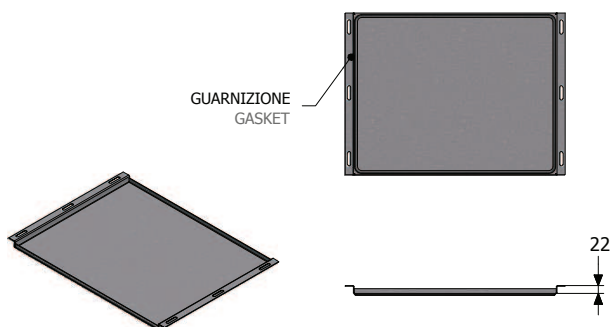
Dimensioni Dimensions		Articolo Article	Larghezza porta Width of the door
H	L W		
220	230	1 TSA4*	Tutte / All
220	240	2 TSU	Tutte / All
220	330	3 TS500	500
220	430	3 TS600	600
220	530	3 TS700	700
220	630	3 TS800	800
220	830	3 TS1000	1000
220	240	4 TSX**	Tutte / All

* TSA4 costruita in PVC, fissaggio con adesivo

* TSA4 made of plastic A4 size mounted with adhesive

** TSX costruita in Acciaio INOX

** TSX made of stainless steel



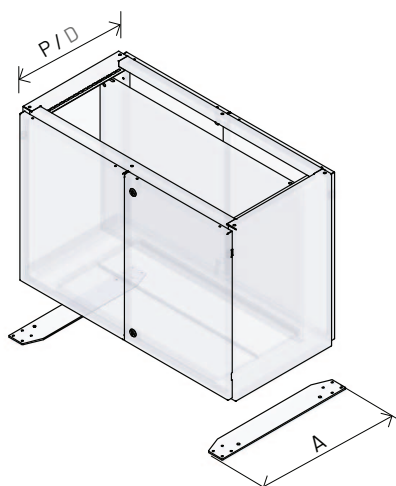
CHIUSURA FONDO INTERA PER HB/HM

ONLY ONE CABLE ENTRY

Dimensioni armadio Cabinet dimensions		Articolo Article	Armadio compatibile Cabinet compatible
L W	P D		
600	400	ZN64	HM - HB
600	500	ZN65	HM
600	600	ZN66	HM
800	400	ZN84	HM - HB - HR
800	500	ZN85	HM
800	600	ZN86	HM
800	800	ZN88	HM
1000	400	ZN104	HM - HB - HR
1000	500	ZN105	HM
1000	600	ZN106	HM
1200	400	ZN124	HM - HB - HR
1200	500	ZN125	HM
1200	600	ZN126	HM
1200	800	ZN128	HM
1400	400	ZN84 (x2)	HM - HR
1400	500	ZN85 (x2)	HM
1400	600	ZN86 (x2)	HM
1600	400	ZN84 (x2)	HM - HR
1600	500	ZN85 (x2)	HM
1600	600	ZN86 (x2)	HM
1600	800	ZN88 (x2)	HM

ACCESSORI ACCESSORIES

Mensole, supporto tastiera, guarnizioni, tasche, ruote Desks, keyboard support, gaskets, pockets, wheels



COPPIA SUPPORTO RUOTE

Composto da due supporti e accessori per il montaggio.

PAIR OF WHEEL SUPPORTS FOR DESKS

Paide of two supports and mounting accessories.

Dimensioni Dimensions		Articolo Article	Compatibile con Compatible with
P/D	A		
400	530	CSR104	LC-LZ-LR-HB
500	580	CSR105	PLB-HR
600	680	CSR106	ABL - HM Prof. 600 / Depth 600



RUOTA GIREVOLE E FISSA

Portata 90 kg.

REVOLVING AND FIXED WHEEL

Weight 90 kg.

Articolo Article	Descrizione Description
1 R75G	Ruota girevole d.75 Revolving wheel d.75
2 R75FS	Ruota fissa d.75 Fixed wheel d.75
3 R75GF	Ruota girevole d.75 con freno Revolving wheel d.75 with brake



COLORE

Bombolette spray da 400 ml RAL7035.
Colore nitro in barattolo da 750 ml.

PAINT

Aerosol spray 400ml RAL7035. Nitro paint in can 750ml.

Articolo Article	Descrizione Description
B7035	Spray RAL 7035 400 ml Spray RAL 7035 400 ml
V7035	Colore nitro RAL 7035 750 ml Nitro paint RAL 7035 750 ml



LAMPADA A LED UL

Interruttore manuale ON/OFF, installazione con 2 viti da M5 o fissaggio magnete.

LED LAMP UL

Switch manual ON/OFF, installation by screws or magnet pots fastening.

Articolo Article	Tensione Power supply	Frequenza Frequency	Watt Watt	Dimensione Dimensions (mm)		N. di Led N. of Led	Temperatura colore Color temp	Potenza luminosa Lum Flux	Peso Weight
	V	Hz	W	A	B		K	lm	Kg
LD50	115-230V a.c.	50/60	5.0	356	32	40	7,1	315	0,18

ZOCCOLI PLINTHS

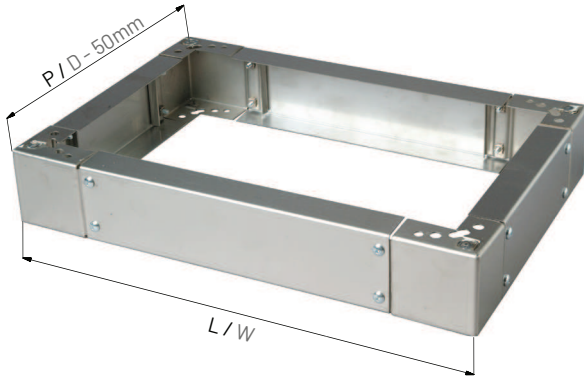
Accessori Accessories

ZOCCOLO 4 CANTONALI INOX H=100 PER HMX

Costruzione in acciaio inox AISI 304.

STAINLESS STEEL PLINTH MADE OF 4 CORNERS H=100 FOR HMX

Manufactured from stainless steel AISI 304.



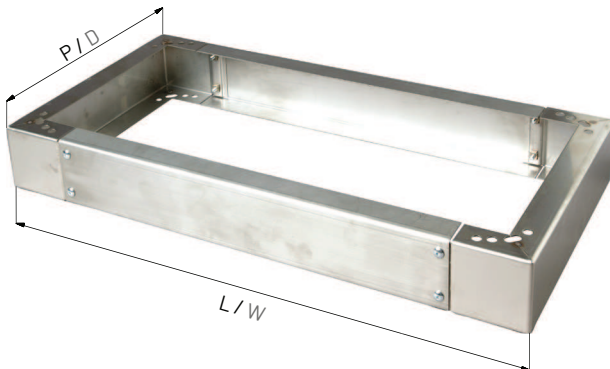
Dimensioni armadio Cabinet dimensions		Dimensioni zoccolo Plinth dimensions		Articolo Article	Dimensioni armadio Cabinet dimensions		Dimensioni zoccolo Plinth dimensions		Articolo Article
L W	P D	L W	P D		L W	P D	L W	P D	
400	400	400	350	ZOX440	1000	500	1000	450	ZOX105
400	500	400	450	ZOX45	1000	600	1000	550	ZOX106
400	600	400	550	ZOX46	1000	800	1000	750	ZOX108
400	800	400	750	ZOX48	1000	1000	1000	950	ZOX101
400	1000	400	950	ZOX41	1200	400	1200	350	ZOX1240
600	400	600	350	ZOX640	1200	500	1200	450	ZOX125
600	500	600	450	ZOX65	1200	600	1200	550	ZOX126
600	600	600	550	ZOX66	1200	800	1200	750	ZOX128
600	800	600	750	ZOX68	1200	1000	1200	950	ZOX121
600	1000	600	950	ZOX61	1400	400	1400	350	ZOX1440
800	400	800	350	ZOX840	1400	500	1400	450	ZOX145
800	500	800	450	ZOX85	1400	600	1400	550	ZOX146
800	600	800	550	ZOX86	1600	400	1600	350	ZOX1640
800	800	800	750	ZOX88	1600	500	1600	450	ZOX165
800	1000	800	950	ZOX81	1600	600	1600	550	ZOX166
1000	400	1000	350	ZOX1040	1600	800	1600	750	ZOX168

ZOCCOLO 2 CANTONALI INOX H=100 PER HBX - HRX - LZX - HCX

Costruzione in acciaio inox AISI 304.

PLINTH MADE OF 2 CORNERS H=100 FOR HBX - HRX - LZX - HCX

Manufactured from stainless steel AISI 304.

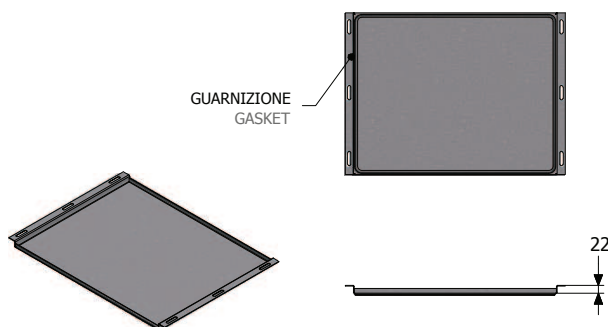


Dimensioni armadio e zoccolo
Cabinet and plinth dimensions

L W	P D	Articolo Article
600	300	ZX63
600	400	ZX64
600	500	ZX65
800	300	ZX83
800	400	ZX84
800	500	ZX85
1000	300	ZX103
1000	400	ZX104
1000	500	ZX105
1200	300	ZX123
1200	400	ZX124
1200	500	ZX125
1400	400	ZX144
1400	500	ZX145
1600	400	ZX164
1600	500	ZX165
1800	400	ZX184
2000	400	ZX204
2000	500	ZX205

CHIUSURA FONDO INTERA INOX PER HMX-HRX NEW

ONLY ONE CABLE ENTRY INOX FOR HMX-HRX



Dimensioni armadio e zoccolo
Cabinet and plinth dimensions

Articolo
Article

Armadio compatibile
Cabinet compatible

L W	P D	Articolo Article	Armadio compatibile Cabinet compatible
600	500	ZNX65	HMX
600	600	ZNX66	HMX
800	400	ZNX84	HMX - HRX
800	500	ZNX85	HMX
800	600	ZNX86	HMX
1000	400	ZNX104	HMX - HRX
1000	500	ZNX105	HMX
1000	600	ZNX106	HMX
1200	400	ZNX124	HMX - HRX
1200	500	ZNX125	HMX
1200	600	ZNX126	HMX