



PROTEZIONE
PROTECTION
IP55

IMPATTO
IMPACT
IK10

PAG.



SISTEMI DI CHIUSURA
CLOSING SYSTEM

145



SISTEMI DI AERAZIONE
VENTILATION SYSTEMS

146



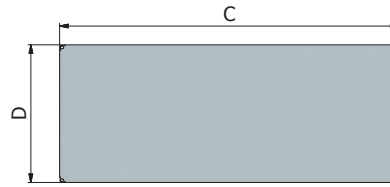
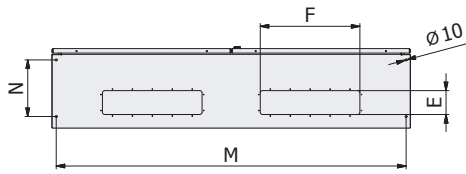
ZOCCOLI
PLINTH

151

Dimensioni Dimensions						Dimensioni Dimension of mounting plate		Piastra interna fissata sul retro Internal mounting plate fixed on the rear	Piastra interna regolabile Adjustable internal mounting plate	Rinforzo porta Strengthening door	Luce porta Perforation surface		Sezione passaggio cavi Cable-entry		Foratura per fissaggio a pavimento Holes to fix the enclosure on the floor		N° piastrine N° cable entry (replacement)
H	H	L	W	P	D	D	C				A	B	E	F	M	N	
400	600U	250				350	550	•			340	540	120	500			1
400	600	250				350	550	•			340	250	120	500			1
500	700	250				450	650	•			440	300	120	500			1
600	600	200				550	550	•			540	250	120	500			1
600	600	250				550	550	•			540	250	120	500			1
600	600	300				550	550	•			540	250	120	500			1
600	600	400				550	550	•			540	250	120	500			1
600	800	200				550	750	•			540	350	120	500			1
600	800	300				550	750	•			540	350	120	500			1
600	900	250				550	850	•			540	400	120	500			1
600	1000	300				550	950	•			540	450	120	500			1
600	1200	300				550	1150	•			540	550	120	500			2
700	1100	250				650	1050	•			640	500	120	500			1
800	800	250				750	750	•			740	320	120	500			1
800	800	300				750	750	•			740	320	120	500			1

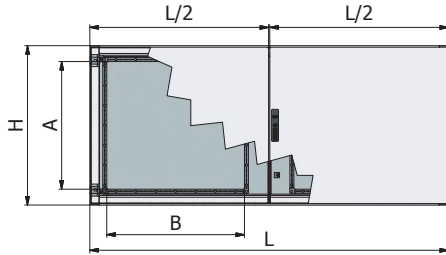
600	1400	400				545	1330	•			520	600	120	500	1355	285	2
600	1600	400				545	1530	•			520	700	120	500	1555	285	2
600	1800	400				545	1730	•			520	800	120	500	1755	285	2
600	2000	400				545	1930	•			520	900	120	500	1955	285	2
800	1000	400				750	950	•			740	420	120	500	955	285	1
800	1200	300				750	1150	•			740	520	120	500	1155	185	2
800	1200	400				750	1150	•			740	520	120	500	1155	285	2
800	1400	400				745	1330	•			720	600	120	500	1355	285	2
800	1600	400				745	1530	•			720	700	120	500	1555	285	2
800	1800	400				690	1705		•	•	625	675	120	500	1755	285	2
800	2000	400				690	1905		•	•	625	825	120	500	1955	285	2
1000	800	250				950	750	•			940	320	120	500	755	135	1
1000	800	300				950	750	•			940	320	120	500	755	185	1
1000	800	400				950	750	•			940	320	120	500	755	285	1
1000	1000	300				950	950	•			940	420	120	500	955	185	1
1000	1200	300				950	1150	•			940	520	120	500	1155	185	2
1000	1600	400				890	1505	•			825	625	120	500	1555	285	2
1000	1800	400				890	1705		•	•	825	675	120	500	1755	285	2
1000	2000	400				890	1905		•	•	825	825	120	500	1955	285	2
1000	2000	500				890	1905		•	•	825	825	120	500	1955	385	2
1200	800	300				1150	750	•			1140	320	120	500	755	185	1
1200	800	400				1150	750	•			1140	320	120	500	755	285	1
1200	1200	300				1150	1150	•			1140	520	120	500	1155	185	2
1200	1200	400				1150	1150	•			1140	520	120	500	1155	285	2
1200	2000	500				1090	1905		•		1025	825	120	500	1955	385	2

PIASTRA INTERNA
INTERNAL MOUNTING PLATE



PIASTRA INTERNA REGOLABILE
ADJUSTABLE INTERNAL
MOUNTING PLATE

PIASTRA INTERNA FISSA
INTERNAL MOUNTING
PLATE FIXED



UTILE / USABLE
max = 360



UTILE / USABLE
max = 365

Composta da corpo, porte cieche,
piastra interna fissata
sul retro e piastrine passacavi.
Composed of cabinet structure,
outside blank doors, mounting plate
fixed on the back, cable entry.



NEW

Dimensioni Dimensions						Articolo Article	Zoccolo Plinth H=100
H	H	L	W	P	D		
400	600	250				HC4.60.25U*	
400	600	250				HC4.60.25	
500	700	250				HC5.70.25	
600	600	200				HC6.60.20	
600	600	250				HC6.60.25	
600	600	300				HC6.60.30	
600	600	400				HC6.60.40	
600	800	200				HC6.80.20	
600	800	300				HC6.80.30	
600	900	250				HC6.90.25	
600	1000	300				HC6.100.30	Z103
600	1200	300				HC6.120.30	Z123
700	1100	250				HC7.110.25	
800	800	250				HC8.80.25	
800	800	300				HC8.80.30	Z83

* codice con U finale indica cassetta con porta intera
the U at the end means the box with single door

Composta da corpo, porte cieche,
piastra interna e piastrine
passacavi.

Composed of cabinet structure,
outside blank door, mounting plate,
cable entry.



600	1400	400				HC6.140.40	Z144
600	1600	400				HC6.160.40	Z164
600	1800	400				HC6.180.40	Z184
600	2000	400				HC6.200.40	Z204
800	1000	400				HC8.100.40	Z104
800	1200	300				HC8.120.30	Z123
800	1200	400				HC8.120.40	Z124
800	1400	400				HC8.140.40	Z144
800	1600	400				HC8.160.40	Z164
800	1800	400				HC8.180.40	Z184
800	2000	400				HC8.200.40	Z204
1000	800	250				HC10.80.25	Z82
1000	800	300				HC10.80.30	Z83
1000	800	400				HC10.80.40	Z84
1000	1000	300				HC10.100.30	Z103
1000	1200	300				HC10.120.30	Z123
1000	1600	400				HC10.160.40	Z164
1000	1800	400				HC10.180.40	Z184
1000	2000	400				HC10.200.40	Z204
1000	2000	500				HC10.200.50	Z205
1200	800	300				HC12.80.30	Z83
1200	800	400				HC12.80.40	Z84
1200	1200	300				HC12.120.30	Z123
1200	1200	400				HC12.120.40	Z124
1200	2000	500				HC12.200.50	Z205

HC



1 2 3 4

CHIAVI

KEYS

Articolo Article	Descrizione Description
1 CA3	Doppia aletta in zama Double cam
2 CA3P	Doppia aletta in plastica Plastic double cams
3 CT7	Triangolo da 7 mm in zama Triangular mark from 7 mm
4 CS333	Chiave 333 (PDCK) 333 key



GRUPPO SERRATURA COMPLETA

Composta: mostrina, blocchetto di aggancio, tirante doppia aletta o triangolo, due viti TC croce 3,5x6,5, vite TPSEI M5x16 e dado da M5 flangiato.

LOCKING SYSTEM

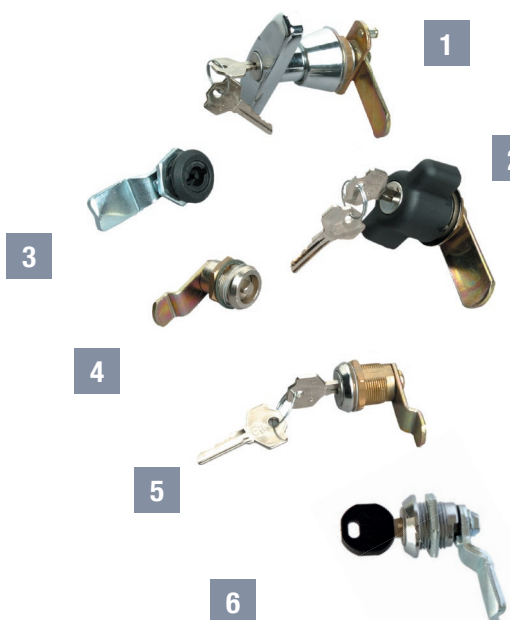
Made of: rod system, locking cover, and insert double cam or triangle, screws and nuts.



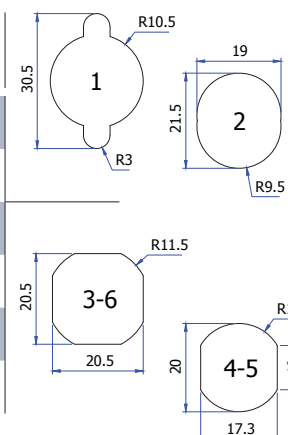
1 2 3

Articolo Article	Descrizione Description
1 BOXCEB	Box completo con inserto doppia aletta Lock system double cam
2 BOXG	Box completo con inserto triangolo da 7 mm Lock system with triangle insert from 7 mm
3 BOXG8	Box completo con inserto triangolo da 8 mm Lock system with triangle insert from 8 mm

SERRATURE NON COMPATIBILI CON FORATURE STANDARD LOCKS INCOMPATIBLE WITH STANDARD HOLE



Articolo Article	Descrizione Description
1 MG5C	Maniglia con chiave T-handle with key
2 PG5C	Galletto dx con chiave Knob dx with key
3 BOX2	Box doppia aletta in zama Quarter turn in zama with cams insert
4 BOXT	Box triangolo completo Lock system with triangle insert
5 BOXC	Box con chiave completo Lock system complete with key
6 BOX2CH	Box cromato con chiave 333 (PDCK) Chromed box with key 333





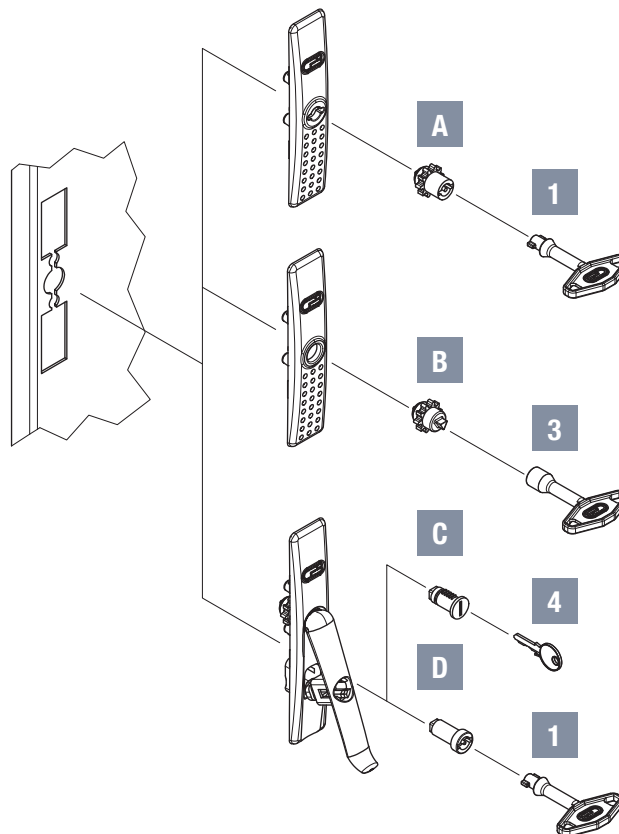
SISTEMI DI CHIUSURA

Gli armadi sono forniti di serie con la chiusura MG00L e la chiave CA3 (doppia aletta). A richiesta possono essere montati: mostrina ed inserto a triangolo MG00T6 completo di chiave CT7, maniglia con inserto doppia aletta MGDA completo di chiave CA3, maniglia con inserto di sicurezza MG33L completo di chiave 333.

CLOSING SYSTEM

The supply includes the lock MG00L and key CA3 (double cam). On demand you can substitute with: triangle lock MG00T6 with key CT7, swinging handle MGDA with key CA3, swinging handle MG33L with safety key 333.

Articolo Article	Descrizione Description
A MG00L	Mostrina con inserto doppia aletta Locking cover with double cam
B MG00T6	Mostrina con inserto a triangolo 6 mm Locking cover with triangle 6 mm
C MG33L	Maniglia girevole con chiave di sicurezza Swinging handle with safety key
D MGDA	Maniglia girevole doppia aletta Swinging handle double cam



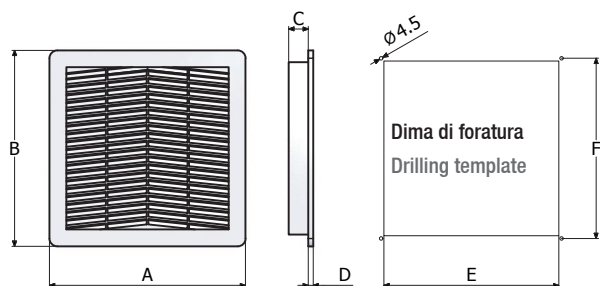


GRIGLIE CON FILTRO IP54

- Griglia in ABS autoestinguente UL94 VO con filtro EU3;
- Viti di fissaggio e guarnizione adesiva;
- Confezione singola in scatola di cartone;
- Colore RAL7035;
- Certificati UL.

FILTER UNITS IP54

- Grille made of self-extinguishing ABS UL94V0 with EU3 filter;
- Affixed by four self-threading screws;
- Single packet in carton box;
- Painted RAL7035;
- Certified UL.



Articolo Article	A	B	C	D	E	F
FIL00	105	105	14	7	92	95
FIL10	150	150	21	7	125	131
FIL20	250	250	23	8	223	230
FIL30	325	325	24	9	291	302

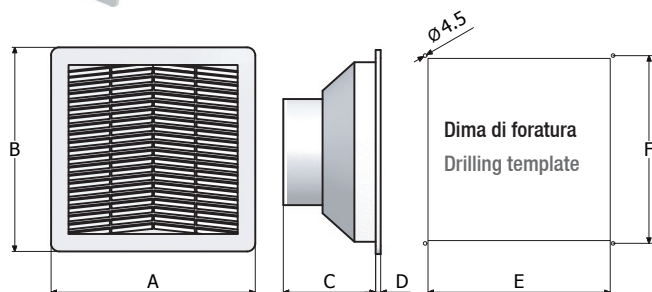


GRIGLIE CON VENTILATORE IP54

- Griglia in ABS autoestinguente UL94V0 con filtro EU4, contenitore ventilatore in ABS con griglia di protezione, ventilatore, morsettiera, guarnizione adesiva e viti di fissaggio;
- Confezione singola in scatola di cartone;
- Colore RAL7035.

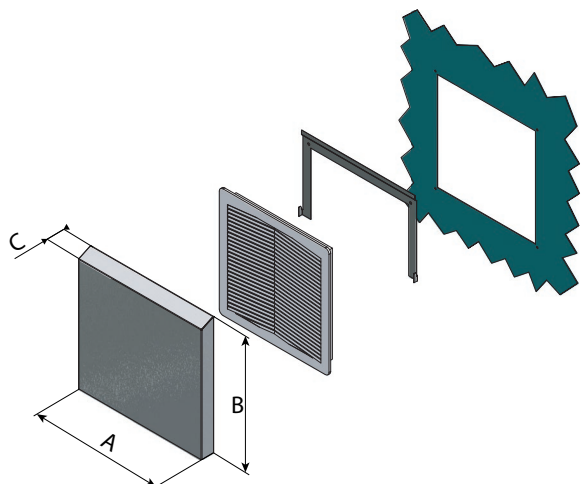
FAN AND FILTER IP54

- Grille made of self-extinguishing ABS UL94V0 with EU4 filter fan with motor protection, gasket, self-threading screws and terminals;
- Single packet in carton box;
- Painted RAL7035.



Articolo Article	A	B	C	D	E	F
VEN10 (UL)	150	150	64	7	125	131
VEN20	250	250	113	8	223	230
VEN20UL	250	250	113	8	223	230
VEN30	325	325	152	9	291	302
VEN30UL	325	325	152	9	291	302
VEN910 (UL)	150	150	64	7	125	131
VEN920	250	250	113	8	223	230

Articolo Article	Tensione Power supply	Frequenza Frequency	Assorbimento Absorption	Portata aria kit Air flow set	Rumore Noise	Temp. di esercizio Rated temp. range	
	V	Hz	mA	m ³ /h	dB (A)	°C	
VEN10 (UL)	230c.a.	50/60	125/110	20/19	57/61	43/48	-10/+55
VEN20 / VEN20UL	230c.a.	50/60	120/120	29/30	240/270	50/55	-10/+55
VEN30 / VEN30UL	230c.a.	50/60	300/370	59/72	520/580	63/65	-10/+55
VEN910 (UL)	115c.a.	50/60	210/180	20/18	57/61	43/48	-10/+55
VEN920	115c.a.	50/60	250/260	29/30	240/270	50/55	-10/+55



CUFFIA DI PROTEZIONE INOX

Cuffia inox AISI304 di protezione per filtri e ventilatori.

STAINLESS STEEL PROTECTION FOR FAN AND FILTER

Protection for fan and filter made in AISI304 stainless steel.

Articolo Article	Compatibili con Compatible with			A	B	C
	FIL	VEN				
RDP10	FIL10	VEN10		188	176	40
RDP20	FIL20	VEN20		288	276	40
RDP30	FIL30	VEN30		367	350	40

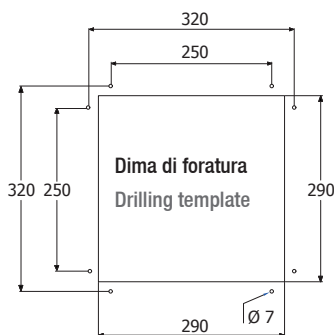


TORRINO DI ESTRAZIONE MONOFASE

- Grado di protezione: IP 23;
- Composizione: tetto, corpo supporto ventilatore, ventilatore radiale, supporto raccordo di aspirazione con salvadita, condensatore e morsetteria, guarnizione ed accessori per il montaggio;
- Verniciatura: a polveri termoindurenti RAL7035.

SINGLE PHASE EXTRACTING POWER

- Protection degree: IP 23;
- Composed of: roof, ventilator support, radial ventilator, connector for aspiration with saver finger, terminal and condenser, gasket and mounting accessories;
- Painted: RAL7035.



Articolo Article	Alimentazione Voltage	Frequenza Frequency	Assorbimento Absorption	Portata aria Air flow		Rumore Noise	Temp. max Max temp.
	VAC	Hz	A	W	m ³ /h	dB (A)	°C
TV600	220/240	50/60	0,29	65	600	61	60
TV610	115	50/60	0,58	55/69	590/610	58/60	60
TV940	220/240	50/60	0,41	91	940	68	60



TORRINO DI AERAZIONE

- Grado di protezione: IP 23;
- Verniciatura: a polveri termoindurenti RAL7035.

AERATION VENTILATOR CHIMNEY

- Protection degree: IP23;
- Painted: RAL7035.

Articolo Article	
TV010	



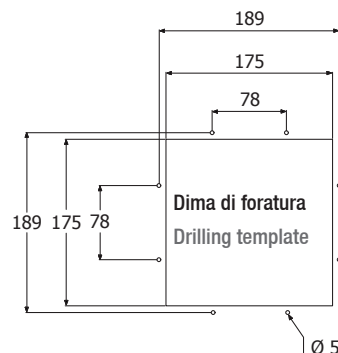
TORRINO DI ESTRAZIONE MONOFASE

- Costruzione: struttura in plastica, coperchio inox;
- Verniciatura: RAL7035;
- Grado di protezione: IP54.

SINGLE PHASE EXTRACTING POWER

- Structure: plastic structure, stainless steel roof;
- Painted: RAL7035;
- Protection degree: IP54.

Articolo Article	Alimentazione Voltage	Frequenza Frequency	Assorbimento Absorption	Portata aria Air flow	Rumore Noise	Temp. max Max temp.
	VAC	Hz	A	W	m ³ /h	dB (A)
TV530	230	50/60	0,71	78/82	530/563	59/61
						°C



TORRINO DI AERAZIONE SENZA MOTORE

Grado di protezione: IP 54 verniciatura: a polveri termoindurenti RAL7035.

AERATION VENTILATOR CHIMNEY WITHOUT ENGINE

Protection degree: IP54 painted: RAL7035.

Articolo
Article

TV020

TERMOSTATI

THERMOSTATS



1

2

3

Articolo
Article

Descrizione
Description

1

TE10

10A 230V NC -10° +60°

2

TE20

10A 230V NO -10° +60°

3

TE30

10A 230V NO/NC -10° +65°

KIT SUPPORTO REGOLABILE PER PROFILO DIN (2+2 PEZZI)

ADJUSTABLE SUPPORT KIT FOR DIN PROFILE (2+2 PIECES)

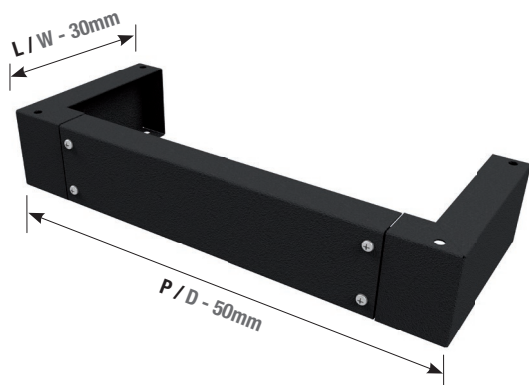


Articolo
Article

Descrizione
Description

SU450D

Coppia di supporti profilo DIN H=150 completo di viti
Couple supports for DIN profile H=150 with bolts



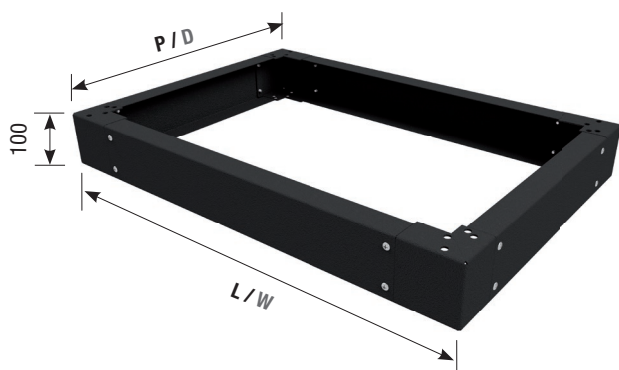
ZOCCOLO A 2 CANTONALI APERTO SENZA UN LATO H=100 PER HMZL

Costruzione in lamiera verniciatura RAL7022 con polveri poliestere termoindurenti.

PLINTH MADE OF 2 CORNERS FOR HMZL

Manufactured from steel painted with thermosetting powder coating RAL7022.

Dimensioni armadio Cabinet dimensions				Dimensioni zoccolo plinth dimensions				Articolo Article
L	W	P	D	L	W	P	D	
250		400		220		350		Z0240
250		500		220		450		Z025
250		600		220		550		Z026
250		800		220		750		Z028
250		1000		220		950		Z021

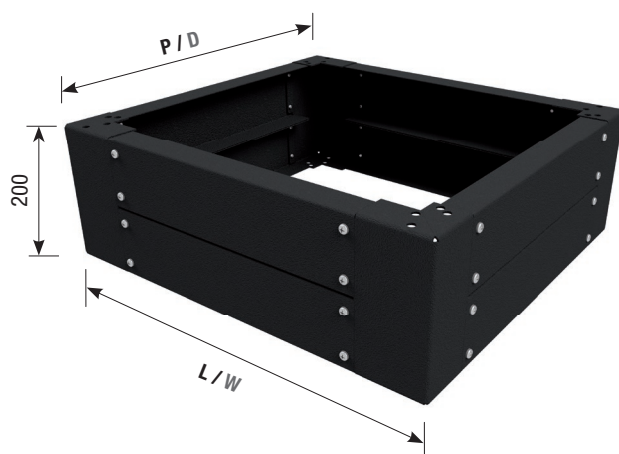


ZOCCOLO 4 CANTONALI H=100 / 200 PER HM - ABL

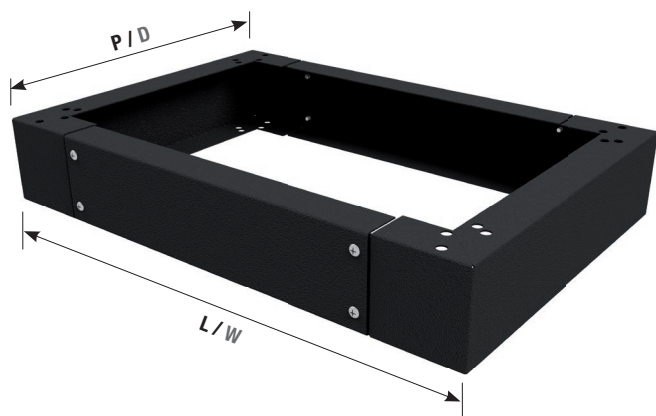
Costruzione in lamiera verniciatura RAL7022 con polveri poliestere termoindurenti.

PLINTH MADE OF 4 CORNERS H=100 / 200 FOR HM - ABL

Manufactured from steel painted with thermosetting powder coating RAL7022 orange peel.



Dimensioni armadio Cabinet dimensions				Dimensioni zoccolo plinth dimensions				Articolo Article	
L	W	P	D	L	W	P	D	H=100	H=200
400	400	400	350					Z0440	Z02440
400	500	400	450					Z045	Z0245
400	600	400	550					Z046	Z0246
400	800	400	750					Z048	Z0248
400	1000	400	950					Z041	Z0241
600	400	600	350					Z0640	Z02640
600	500	600	450					Z065	Z0265
600	600	600	550					Z066	Z0266
600	800	600	750					Z068	Z0268
600	1000	600	950					Z061	Z0261
800	400	800	350					Z0840	Z02840
800	500	800	450					Z085	Z0285
800	600	800	550					Z086	Z0286
800	800	800	750					Z088	Z0288
800	1000	800	950					Z081	Z0281
1000	400	1000	350					Z01040	Z021040
1000	500	1000	450					Z0105	Z02105
1000	600	1000	550					Z0106	Z02106
1000	800	1000	750					Z0108	Z02108
1000	1000	1000	950					Z0101	Z02101
1200	400	1200	350					Z01240	Z021240
1200	500	1200	450					Z0125	Z02125
1200	600	1200	550					Z0126	Z02126
1200	800	1200	750					Z0128	Z02128
1200	1000	1200	950					Z0121	Z02121
1400	400	1400	350					Z01440	Z021440
1400	500	1400	450					Z0145	Z02145
1400	600	1400	550					Z0146	Z02146
1600	400	1600	350					Z01640	Z021640
1600	500	1600	450					Z0165	Z02165
1600	600	1600	550					Z0166	Z02166
1600	800	1600	750					Z0168	Z02168



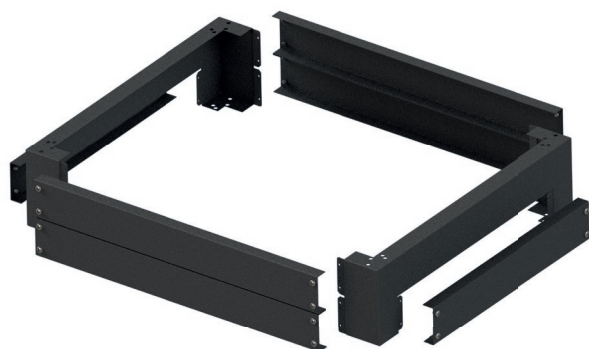
ZOCCOLO 2 CANTONALI H=100 PER HB - HR - LEGGII - PD-PDCV - HC

Costruzione in lamiera verniciatura RAL7022 con polveri poliestere termoindurenti.

PLINTH MADE OF 2 CORNERS H=100 FOR HB - HR - DESKS - PD - PDCV - HC

Manufactured from steel painted with thermosetting powder coating RAL7022.

Dimensioni armadio e zoccolo Cabinet and plinth dimensions				Articolo Article	Dimensioni armadio e zoccolo Cabinet and plinth dimensions				Articolo Article
L	W	P	D		L	W	P	D	
600		250		Z62	1200		300		Z123
600		300		Z63	1200		400		Z124
600		400		Z64	1200		500		Z125
600		500		Z65	1400		400		Z144
800		250		Z82	1400		500		Z145
800		300		Z83	1600		400		Z164
800		400		Z84	1600		500		Z165
800		500		Z85	1800		400		Z184
1000		300		Z103	2000		400		Z204
1000		400		Z104	2000		500		Z205
1000		500		Z105					



ZOCCOLO 2 CANTONALI H=200 PER HM

Costruzione in lamiera verniciatura RAL7022 con polveri poliestere termoindurenti.

PLINTH MADE OF 2 CORNERS H=200 FOR HM

Manufactured from steel painted with thermosetting powder coating RAL7022.

Dimensioni armadio e zoccolo Cabinet and plinth dimensions				Articolo Article
L	W	P	D	
NEW ▶	800		600	ZPN86
NEW ▶	800		800	ZPN88
NEW ▶	1000		600	ZPN106
NEW ▶	1000		800	ZPN108
NEW ▶	1200		600	ZPN126
NEW ▶	1200		800	ZPN128

ZOCCOLI A 4 CANTONALI PER ARMADI HM

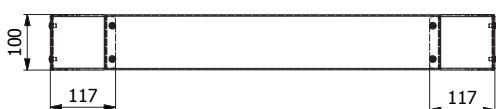
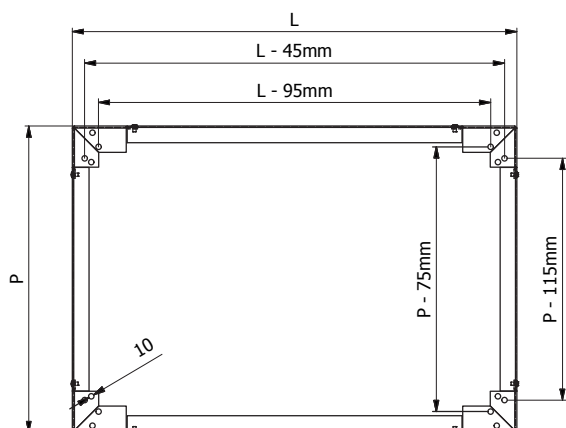


TABELLA	
PROF. ARMADIO HM	PROF. ZOCCOLO
400	P=350
500	P=450
600	P=550
800	P=750
1000	P=950

ZOCCOLI A 2 CANTONALI PER ARMADI MONOBLOCCO

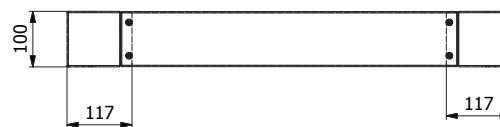
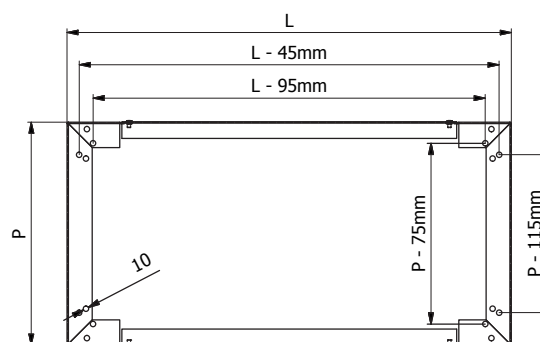
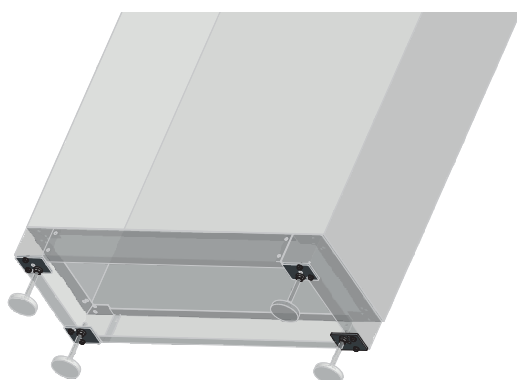


TABELLA	
PROF. ARMADIO	PROF. ZOCCOLO
250	P=250
300	P=300
400	P=400
500	P=500



SUPPORTO PER PIEDINI REGOLABILI CON FILETTO M12

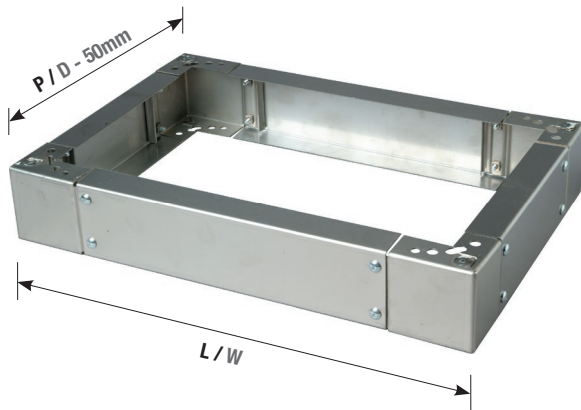
Costruzione in lamiera verniciatura RAL7022 con polveri poliestere termoindurenti.

ADJUSTABLE STEM WITH M12 THREAD

Manufactured from steel painted with thermosetting powder coating RAL7022.

Articolo
Article

NEW ▶ SZP12



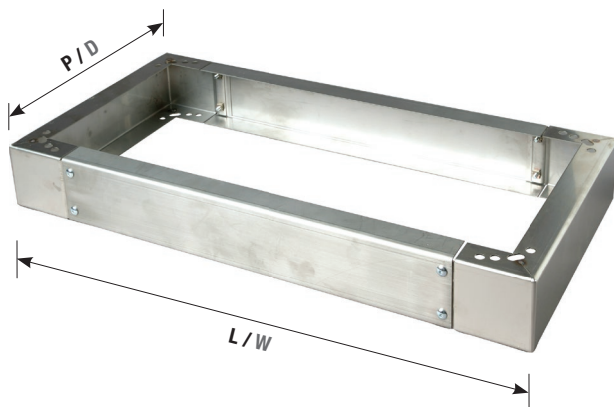
ZOCCOLO 4 CANTONALI INOX H=100 PER HMX

Costruzione in acciaio inox AISI 304.

STAINLESS STEEL PLINTH MADE OF 4 CORNERS H=100 FOR HMX

Manufactured from stainless steel AISI 304.

Dimensioni armadio Cabinet dimensions				Dimensioni zoccolo plinth dimensions				Articolo Article	Dimensioni armadio Cabinet dimensions				Dimensioni zoccolo Plinth dimensions				Articolo Article
L	W	P	D	L	W	P	D		L	W	P	D	L	W	P	D	
400	400	400	350	ZOX440	1000	500	1000	450	ZOX105								
400	500	400	450	ZOX45	1000	600	1000	550	ZOX106								
400	600	400	550	ZOX46	1000	800	1000	750	ZOX108								
400	800	400	750	ZOX48	1000	1000	1000	950	ZOX101								
400	1000	400	950	ZOX41	1200	400	1200	350	ZOX1240								
600	400	600	350	ZOX640	1200	500	1200	450	ZOX125								
600	500	600	450	ZOX65	1200	600	1200	550	ZOX126								
600	600	600	550	ZOX66	1200	800	1200	750	ZOX128								
600	800	600	750	ZOX68	1200	1000	1200	950	ZOX121								
600	1000	600	950	ZOX61	1400	400	1400	350	ZOX1440								
800	400	800	350	ZOX840	1400	500	1400	450	ZOX145								
800	500	800	450	ZOX85	1400	600	1400	550	ZOX146								
800	600	800	550	ZOX86	1600	400	1600	350	ZOX1640								
800	800	800	750	ZOX88	1600	500	1600	450	ZOX165								
800	1000	800	950	ZOX81	1600	600	1600	550	ZOX166								
1000	400	1000	350	ZOX1040	1600	800	1600	750	ZOX168								



ZOCCOLO 2 CANTONALI INOX H=100 PER HRX - HBX - LZX

Costruzione in acciaio inox AISI 304.

PLINTH MADE OF 2 CORNERS H=100 FOR HRX - HBX - LZX

Manufactured from stainless steel AISI 304.

Dimensioni armadio e zoccolo Cabinet and plinth dimensions				Articolo Article	Dimensioni armadio e zoccolo Cabinet and plinth dimensions				Articolo Article
L	W	P	D		L	W	P	D	
600	300	ZX63	1000	400	ZX104				
600	400	ZX64	1000	500	ZX105				
600	500	ZX65	1200	400	ZX124				
800	300	ZX83	1200	500	ZX125				
800	400	ZX84	1400	500	ZX145				
800	500	ZX85	1600	500	ZX165				