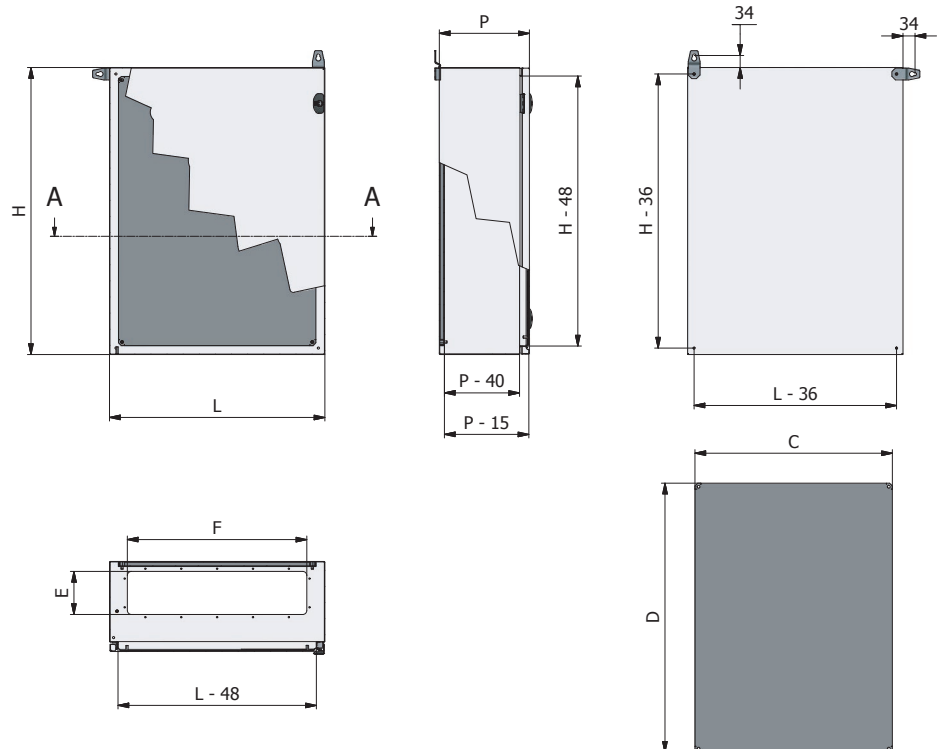


PROTEZIONE
PROTECTION
IP66

IMPATTO
IMPACT
IK10



	ACCESSORI ACCESSORIES	PAG. 100
	SISTEMI DI AERAZIONE VENTILATION SYSTEMS	146

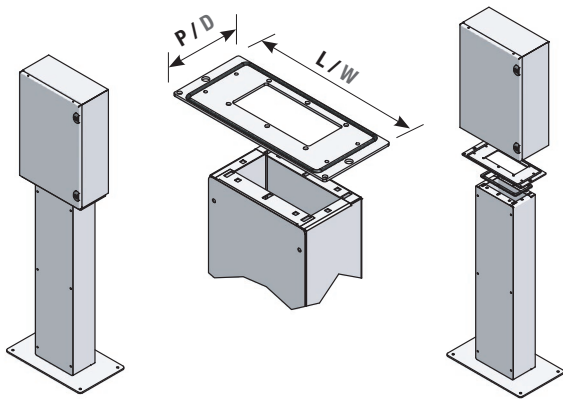


Composta da corpo, porta cieca, piastra interna fissata sul retro e piastra passacavi.
Composed of cabinet structure, outside blank door, mounting plate fixed on the back, cable entry.



COPIA DI GB
COUPLE OF GB

Dimensioni Dimensions	Articolo Article	N. serr. No. of hinges	Peso Weight kg	PIASTRA INTERNA (RICAMBIO) / MOUNTING PLATE (REPLACEMENT)		PIASTRINA PASSACAVI (RICAMBIO) / CABLE ENTRY (REPLACEMENT)		Coppia profilo interno porta Couple of profile per internal door	
				Dimensioni Dimensions		Dimensioni foro Hole dimensions			
				H	L	E	F		
300	250 160	1	5	250	200				
300	300 160	1	6	250	250				
300	300 200	1	7	250	250	90	120	P2209	
400	300 160	1	7	350	250				
400	300 200	1	8	350	250				
400	400 200	1	10	350	350	120	300	P3012	
500	350 160	2	10	450	300				
500	350 200	2	10	450	300	90	220	P2209	
500	350 300	2	12	450	300				
500	400 200	2	12	450	350				
500	400 250	2	13	450	350				
500	500 200	2	14	450	450				
500	500 250	2	16	450	450				
600	400 200	2	13	550	350	120	300	P3012	
600	400 250	2	15	550	350				
NEW	600	400 300	2	17	550	350			
600	500 250	2	18	550	450				
600	600 200	2	20	550	550				
600	600 250	2	21	550	550				
600	600 300	2	22	550	550	120	500	P5012	
600	600 400	2	24	550	550				
700	500 200	2	19	650	450				
700	500 250	2	20	650	450	120	300	P3012	
700	500 300	2	23	650	450				
NEW	800	600 200	2	26	750	550			
800	600 250	2	27	750	550				
800	600 300	2	28	750	550				
800	600 400	2	33	750	550			GB8	
NEW	800	800 250	2	34	750	750			
800	800 300	2	36	750	750				
900	600 250	2	30	850	550				
900	600 300	2	32	850	550			GB9	
1000	600 250	2	34	950	550				
1000	600 300	2	36	950	550				
NEW	1000	600 400	2	38	950	550	120	500	P5012
1000	800 250	2	42	950	750			GB10	
1000	800 300	2	44	950	750				
NEW	1000	800 400	2	46	950	750			
1100	700 250	2	40	1050	650			GB11	
1100	700 300	2	44	1050	650				
1200	600 250	2	42	1150	550			GB12	
1200	600 300	2	44	1150	550				
1200	800 300	2	60	1150	750				
1200	800 400	2	64	1150	750				



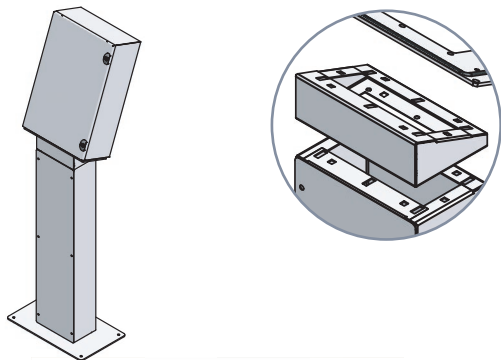
BASE APPOGGIO PER CASSETTE SERIE PD SU COLONNA CL1000

Piastra da 5 mm, 14 viti TB Torx M6x16, 14 dadi flangiati M6, guarnizione.

SUPPORT BASE FOR PD BOXES ON TOP OF THE COLUMN CL1000

Plate manufactured of 5 mm steel to attach the column to the boxes painted RAL7035.

Dim. Dim.				Articolo Article	Compatibili con cassette Compatible with boxes	Dim. Dim.				Articolo Article	Compatibili con cassette Compatible with boxes
L	W	P	D			L	W	P	D		
394	170	BA4020		PD4.40.20	594	170	BA6020		PD6.60.40		
				PD5.40.20					PD8.60.20		
				PD5.40.25					PD8.60.25		
				PD6.40.20					PD8.60.30		
				PD6.40.25					PD8.60.40		
				PD6.40.30					PD9.60.25		
494	170	BA5020		PD5.50.20				PD9.60.30			
				PD5.50.25				PD10.60.25			
				PD6.50.25				PD10.60.30			
				PD7.50.20				PD10.60.40			
				PD7.50.25				PD10.80.25			
594	170	BA6020		PD7.50.30	794	270	BA8030		PD8.80.25		
				PD6.60.20					PD8.80.30		
				PD6.60.25					PD10.80.30		
			PD6.60.30				PD10.80.40				



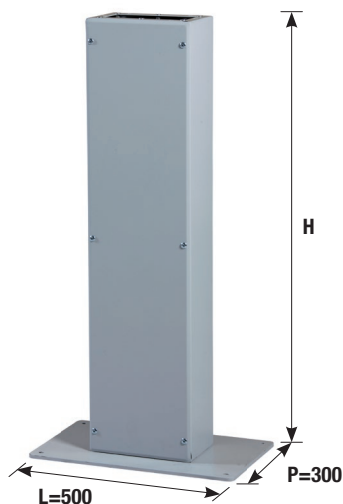
PIANO INCLINATO PER COLONNA CL1000

Piano in lamiera verniciata RAL7035.

TITLED PLAN FOR COLUMN CL1000

Manufactured in steel painted RAL7035.

Articolo Article	
IC10	Inclinato a 10°
IC20	Inclinato a 20°



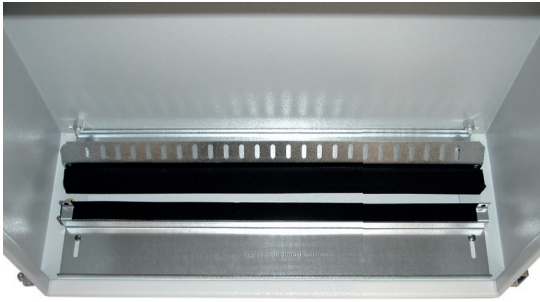
COLONNA PER CASSETTE SERIE PD, PDIT

Piastra di fissaggio al pavimento in lamiera sp. 6 mm colonna in lamiera con pannello anteriore asportabile verniciatura RAL7035.

COLUMN FOR PD, PDIT BOXES

Plate for floor fixing made of steel 6 mm column manufactured in steel with front panel painted RAL7035 orange peel.

Articolo Article	Dimensione H Dimensions H
CL800	800 mm
CL1000	1000 mm
CL1200	1200 mm



FLANGE ENTRATA CAVI REGOLABILI CON AMARRACAVI
MODULAR CABLE ENTRY ADJUSTABLE

Articolo Article	Foro Foro				Sostituisce piastrina Compatible with
	L	W	P	D	
NEW ▶ KITAMR10	300		120		P3012
NEW ▶ KITAMR20	500		120		P5012



PIASTRINE DI FISSAGGIO

Composto da: quattro piastrine di fissaggio, quattro viti TE M6x16, quattro dadi M6 e quattro rondelle PVC da 6x12x2.

MOUNTING BRACKETS

The supply includes: four wall mounting brackets, four screws M6X16, four nuts M6 and four PVC washers 6x12x2.

Articolo Article
Q104



PIASTRINE DI FISSAGGIO INOX

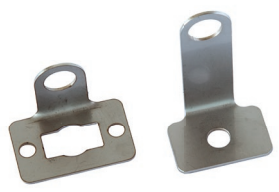
Composto da: quattro piastrine di fissaggio INOX, 4 viti TE M6x16 INOX quattro dadi M6 INOX e quattro rondelle da 6x12x2.

MOUNTING BRACKETS MADE OF STAINLESS STEEL

The supply includes: four wall mounting brackets, four screws M6X16, four nuts M6 and four washers 6x12x2 (all made of stainless steel).

Articolo Article
QX104

ACCESSORI
ACCESSORIES



STAFFE INOX PER APPLICAZIONE LUCCHETTO

STAINLESS STEEL BRACKET TO APPLY PADLOCK

Articolo Article
SL10



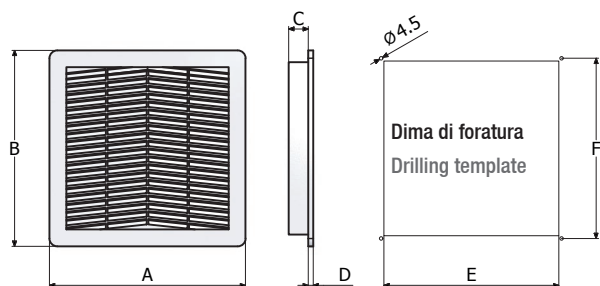


GRIGLIE CON FILTRO IP54

- Griglia in ABS autoestinguente UL94 VO con filtro EU3;
- Viti di fissaggio e guarnizione adesiva;
- Confezione singola in scatola di cartone;
- Colore RAL7035;
- Certificati UL.

FILTER UNITS IP54

- Grille made of self-extinguishing ABS UL94V0 with EU3 filter;
- Affixed by four self-threading screws;
- Single packet in carton box;
- Painted RAL7035;
- Certified UL.



Articolo Article	A	B	C	D	E	F
FIL00	105	105	14	7	92	95
FIL10	150	150	21	7	125	131
FIL20	250	250	23	8	223	230
FIL30	325	325	24	9	291	302

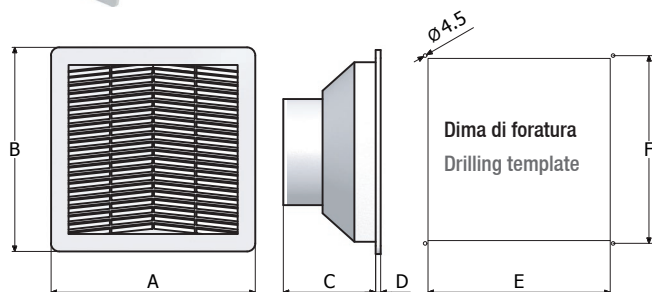


GRIGLIE CON VENTILATORE IP54

- Griglia in ABS autoestinguente UL94V0 con filtro EU4, contenitore ventilatore in ABS con griglia di protezione, ventilatore, morsettiera, guarnizione adesiva e viti di fissaggio;
- Confezione singola in scatola di cartone;
- Colore RAL7035.

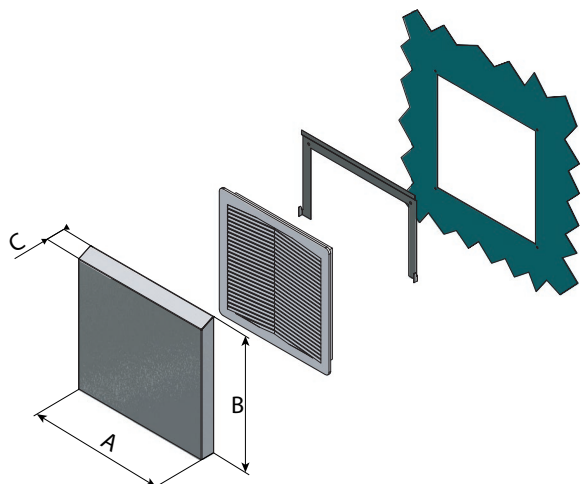
FAN AND FILTER IP54

- Grille made of self-extinguishing ABS UL94V0 with EU4 filter fan with motor protection, gasket, self-threading screws and terminals;
- Single packet in carton box;
- Painted RAL7035.



Articolo Article	A	B	C	D	E	F
VEN10 (UL)	150	150	64	7	125	131
VEN20	250	250	113	8	223	230
VEN20UL	250	250	113	8	223	230
VEN30	325	325	152	9	291	302
VEN30UL	325	325	152	9	291	302
VEN910 (UL)	150	150	64	7	125	131
VEN920	250	250	113	8	223	230

Articolo Article	Tensione Power supply	Frequenza Frequency	Assorbimento Absorption	Portata aria kit Air flow set	Rumore Noise	Temp. di esercizio Rated temp. range	
	V	Hz	mA	W	dB (A)	°C	
VEN10 (UL)	230c.a.	50/60	125/110	20/19	57/61	43/48	-10/+55
VEN20 / VEN20UL	230c.a.	50/60	120/120	29/30	240/270	50/55	-10/+55
VEN30 / VEN30UL	230c.a.	50/60	300/370	59/72	520/580	63/65	-10/+55
VEN910 (UL)	115c.a.	50/60	210/180	20/18	57/61	43/48	-10/+55
VEN920	115c.a.	50/60	250/260	29/30	240/270	50/55	-10/+55



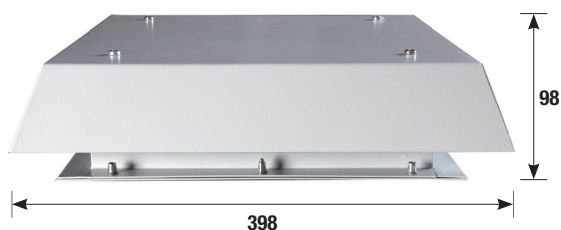
CUFFIA DI PROTEZIONE INOX

Cuffia inox AISI304 di protezione per filtri e ventilatori.

STAINLESS STEEL PROTECTION FOR FAN AND FILTER

Protection for fan and filter made in AISI304 stainless steel.

Articolo Article	Compatibili con Compatible with			A	B	C
	FIL	VEN				
RDP10	FIL10	VEN10		188	176	40
RDP20	FIL20	VEN20		288	276	40
RDP30	FIL30	VEN30		367	350	40

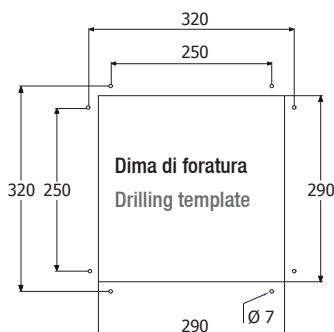


TORRINO DI ESTRAZIONE MONOFASE

- Grado di protezione: IP 23;
- Composizione: tetto, corpo supporto ventilatore, ventilatore radiale, supporto raccordo di aspirazione con salvadita, condensatore e morsetteria, guarnizione ed accessori per il montaggio;
- Verniciatura: a polveri termoindurenti RAL7035.

SINGLE PHASE EXTRACTING POWER

- Protection degree: IP 23;
- Composed of: roof, ventilator support, radial ventilator, connector for aspiration with saver finger, terminal and condenser, gasket and mounting accessories;
- Painted: RAL7035.



Articolo Article	Alimentazione Voltage	Frequenza Frequency	Assorbimento Absorption		Portata aria Air flow	Rumore Noise	Temp. max Max temp.
	VAC	Hz	A	W	m ³ /h	dB (A)	°C
TV600	220/240	50/60	0,29	65	600	61	60
TV610	115	50/60	0,58	55/69	590/610	58/60	60
TV940	220/240	50/60	0,41	91	940	68	60



TORRINO DI AERAZIONE

- Grado di protezione: IP 23;
- Verniciatura: a polveri termoindurenti RAL7035.

AERATION VENTILATOR CHIMNEY

- Protection degree: IP23;
- Painted: RAL7035.

Articolo Article	
TV010	



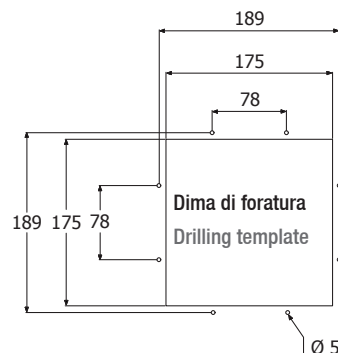
TORRINO DI ESTRAZIONE MONOFASE

- Costruzione: struttura in plastica, coperchio inox;
- Verniciatura: RAL7035;
- Grado di protezione: IP54.

SINGLE PHASE EXTRACTING POWER

- Structure: plastic structure, stainless steel roof;
- Painted: RAL7035;
- Protection degree: IP54.

Articolo Article	Alimentazione Voltage	Frequenza Frequency	Assorbimento Absorption	Portata aria Air flow	Rumore Noise	Temp. max Max temp.
	VAC	Hz	A	W	m ³ /h	dB (A)
TV530	230	50/60	0,71	78/82	530/563	59/61
						°C



TORRINO DI AERAZIONE SENZA MOTORE

Grado di protezione: IP 54 verniciatura: a polveri termoindurenti RAL7035.

AERATION VENTILATOR CHIMNEY WITHOUT ENGINE

Protection degree: IP54 painted: RAL7035.

Articolo
Article

TV020

TERMOSTATI

THERMOSTATS



1

2

3

Articolo
Article

Descrizione
Description

1

TE10

10A 230V NC -10° +60°

2

TE20

10A 230V NO -10° +60°

3

TE30

10A 230V NO/NC -10° +65°

KIT SUPPORTO REGOLABILE PER PROFILO DIN (2+2 PEZZI)

ADJUSTABLE SUPPORT KIT FOR DIN PROFILE (2+2 PIECES)



Articolo
Article

Descrizione
Description

SU450D

Coppia di supporti profilo DIN H=150 completo di viti
Couple supports for DIN profile H=150 with bolts