

PROTEZIONE
PROTECTION
IP66

IMPATTO
IMPACT
IK10/8



PANNELLI NON INCLUSI
PANELS NOT INCLUDED

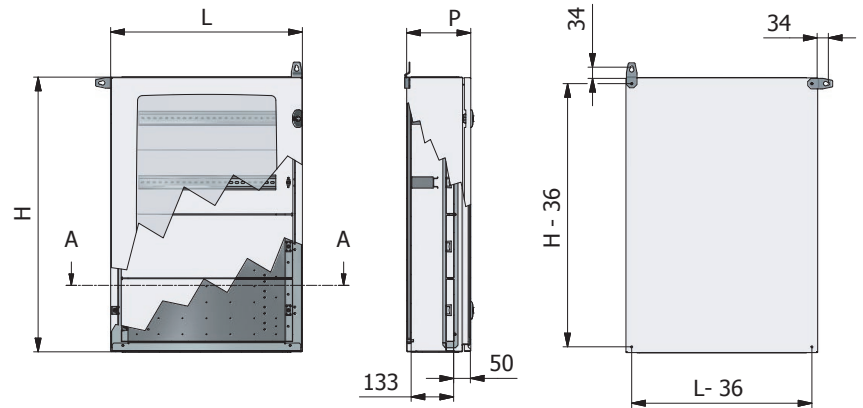
PAG.

SISTEMI DI AERAZIONE
VENTILATION SYSTEMS

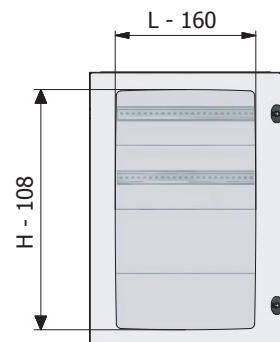
46



ESEMPIO DI SOVRAPPONIMENTO
EG. OVERLAP



PORTA ESTERNA TRASPARENTE
OUTSIDE GLASS DOOR



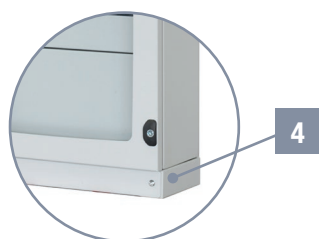
Composta da corpo, porta trasparente/cieca, montanti, piastra interna forata e piastrina passacavi.

Composed of cabinet structure, glass door/door blind, uprights, punched internal mounting plate and cable entry.



PANNELLI NON INCLUSI
PANELS NOT INCLUDED

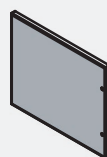
Dimensioni Dimensions					Versione con porta trasparente Model glass door	Versione con porta cieca Model door blind	N. serrature No. of hinges	Peso Weight kg	N. pannelli alloggiabili No. of inside panels H=200	Moduli alloggiabili Module slot	
H	H	L	W	P	D						
460	600	200				PDMT46.60.20	PDMT46.60.20C	1	16	2	48
660	600	200				PDMT66.60.20	PDMT66.60.20C	2	22	3	72
860	600	200				PDMT86.60.20	PDMT86.60.20C	2	28	4	96
1060	600	200				PDMT106.60.20	PDMT106.60.20C	2	33	5	120
1260	600	200				PDMT126.60.20	PDMT126.60.20C	2	38	6	144
1460	600	200				PDMT146.60.20	PDMT146.60.20C	2	43	7	168



ACCESSORI A COMPLEMENTO ACCESSORIES

PANNELLO CIECO SINGOLO H=200 BLANK SINGLE PANEL H=200

Dimensioni Dimensions				Articolo Article
H	H	L	W	
200		600		PC2060



PANNELLO CIECO DOPPIO H=400 BLANK DOUBLE PANEL H=400

Dimensioni Dimensions				Articolo Article
H	H	L	W	
400		600		PC4060

PANNELLO FORATO 24 MODULI H=200 CON GUIDA DIN E SUPPORTI HOLED PANEL H=200 WITH 24 MODULE SLOTS, ASSEMBLY ACCESSORIES AND DIN PROFILE

Dimensioni Dimensions				Articolo Article
H	H	L	W	
200		600		PM2060



ZOCCOLO H=100 PLINTH H=100

Dimensioni Dimensions				Articolo Article
L	W	P	D	
600		200		ZM62



PIASTRINE DI FISSAGGIO

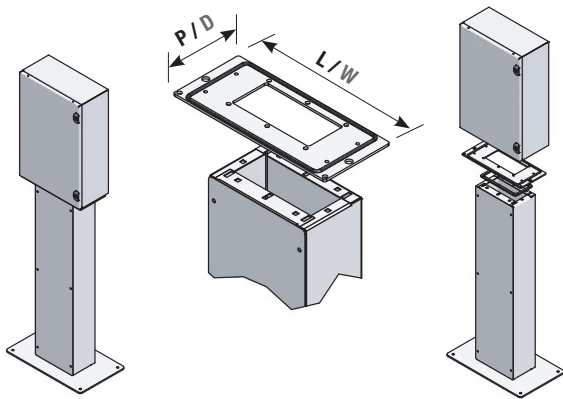
Composto da: quattro piastrine di fissaggio, quattro viti TE M6x16, quattro dadi M6 e quattro rondelle PVC da 6x12x2.

MOUNTING BRACKETS

The supply includes: four wall mounting brackets, four screws M6X16, four nuts M6 and four PVC washers 6x12x2.

Articolo
Article

Q104



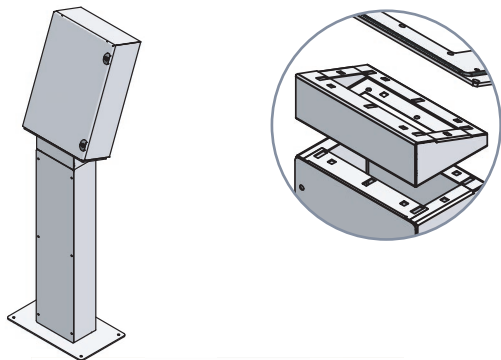
BASE APPOGGIO PER CASSETTE SERIE PD SU COLONNA CL1000

Piastra da 5 mm, 14 viti TB Torx M6x16, 14 dadi flangiati M6, guarnizione.

SUPPORT BASE FOR PD BOXES ON TOP OF THE COLUMN CL1000

Plate manufactured of 5 mm steel to attach the column to the boxes painted RAL7035.

Dim. Dim.				Articolo Article	Compatibili con cassette Compatible with boxes	Dim. Dim.				Articolo Article	Compatibili con cassette Compatible with boxes
L	W	P	D			L	W	P	D		
394	170	BA4020		PD4.40.20	594	170	BA6020		PD6.60.40		
				PD5.40.20					PD8.60.25		
				PD5.40.25					PD8.60.30		
				PD6.40.20					PD8.60.40		
				PD6.40.25					PD9.60.25		
				PD6.40.30					PD9.60.30		
494	170	BA5020		PD5.50.20				PD10.60.25			
				PD5.50.25		PD10.60.30					
				PD6.50.25		PD10.60.40					
				PD7.50.20		PD10.80.25					
				PD7.50.25		PD8.80.25					
594	170	BA6020		PD7.50.30	794	270	BA8030		PD8.80.30		
				PD6.60.20					PD10.80.30		
				PD6.60.25					PD10.80.40		
				PD6.60.30							



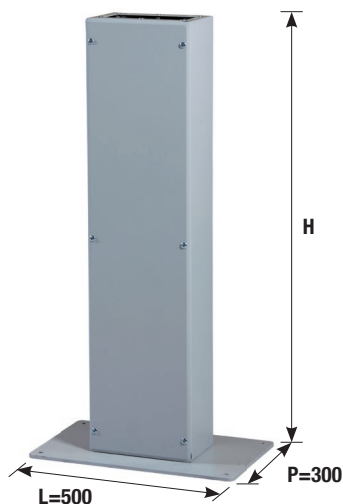
PIANO INCLINATO PER COLONNA CL1000

Piano in lamiera verniciata RAL7035.

TITLED PLAN FOR COLUMN CL1000

Manufactured in steel painted RAL7035.

Articolo Article	
IC10	Inclinato a 10°
IC20	Inclinato a 20°



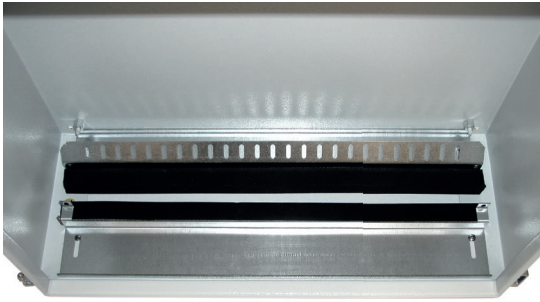
COLONNA PER CASSETTE SERIE PD, PDIT

Piastra di fissaggio al pavimento in lamiera sp. 6 mm colonna in lamiera con pannello anteriore asportabile verniciatura RAL7035.

COLUMN FOR PD, PDIT BOXES

Plate for floor fixing made of steel 6 mm column manufactured in steel with front panel painted RAL7035 orange peel.

Articolo Article	Dimensione H Dimensions H
CL800	800 mm
CL1000	1000 mm
CL1200	1200 mm



FLANGE ENTRATA CAVI REGOLABILI CON AMARRACAVI
MODULAR CABLE ENTRY ADJUSTABLE

Articolo Article	Foro Foro				Sostituisce piastrina Compatible with
	L	W	P	D	
NEW ▶ KITAMR10	300		120		P3012
NEW ▶ KITAMR20	500		120		P5012



PIASTRINE DI FISSAGGIO

Composto da: quattro piastrine di fissaggio, quattro viti TE M6x16, quattro dadi M6 e quattro rondelle PVC da 6x12x2.

MOUNTING BRACKETS

The supply includes: four wall mounting brackets, four screws M6X16, four nuts M6 and four PVC washers 6x12x2.

Articolo Article
Q104



PIASTRINE DI FISSAGGIO INOX

Composto da: quattro piastrine di fissaggio INOX, 4 viti TE M6x16 INOX quattro dadi M6 INOX e quattro rondelle da 6x12x2.

MOUNTING BRACKETS MADE OF STAINLESS STEEL

The supply includes: four wall mounting brackets, four screws M6X16, four nuts M6 and four washers 6x12x2 (all made of stainless steel).

Articolo Article
QX104

ACCESSORI
ACCESSORIES

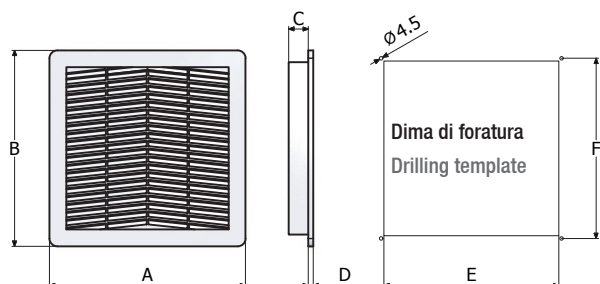


STAFFE INOX PER APPLICAZIONE LUCCHETTO

STAINLESS STEEL BRACKET TO APPLY PADLOCK

Articolo Article
SL10





GRIGLIE CON FILTRO IP54

- Griglia in ABS autoestinguente UL94 VO con filtro EU3;
- Viti di fissaggio e guarnizione adesiva;
- Confezione singola in scatola di cartone;
- Colore RAL7035;
- Certificati UL.

FILTER UNITS IP54

- Grille made of self-extinguishing ABS UL94V0 with EU3 filter;
- Affixed by four self-threading screws;
- Single packet in carton box;
- Painted RAL7035;
- Certified UL.

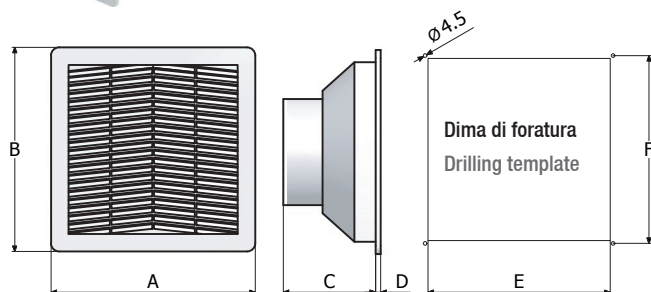
Articolo Article	A	B	C	D	E	F
FIL00	105	105	14	7	92	95
FIL10	150	150	21	7	125	131
FIL20	250	250	23	8	223	230
FIL30	325	325	24	9	291	302

GRIGLIE CON VENTILATORE IP54

- Griglia in ABS autoestinguente UL94VO con filtro EU4, contenitore ventilatore in ABS con griglia di protezione, ventilatore, morsettiera, guarnizione adesiva e viti di fissaggio;
- Confezione singola in scatola di cartone;
- Colore RAL7035.

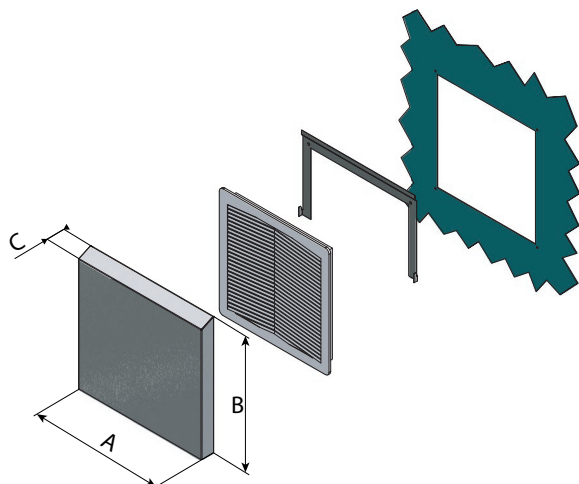
FAN AND FILTER IP54

- Grille made of self-extinguishing ABS UL94V0 with EU4 filter fan with motor protection, gasket, self-threading screws and terminals;
- Single packet in carton box;
- Painted RAL7035.



Articolo Article	A	B	C	D	E	F
VEN10 (UL)	150	150	64	7	125	131
VEN20	250	250	113	8	223	230
VEN20UL	250	250	113	8	223	230
VEN30	325	325	152	9	291	302
VEN30UL	325	325	152	9	291	302
VEN910 (UL)	150	150	64	7	125	131
VEN920	250	250	113	8	223	230

Articolo Article	Tensione Power supply	Frequenza Frequency	Assorbimento Absorption	Portata aria kit Air flow set	Rumore Noise	Temp. di esercizio Rated temp. range	
	V	Hz	mA	W	dB (A)	°C	
VEN10 (UL)	230c.a.	50/60	125/110	20/19	57/61	43/48	-10/+55
VEN20 / VEN20UL	230c.a.	50/60	120/120	29/30	240/270	50/55	-10/+55
VEN30 / VEN30UL	230c.a.	50/60	300/370	59/72	520/580	63/65	-10/+55
VEN910 (UL)	115c.a.	50/60	210/180	20/18	57/61	43/48	-10/+55
VEN920	115c.a.	50/60	250/260	29/30	240/270	50/55	-10/+55



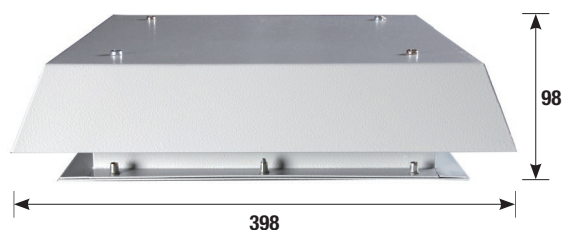
CUFFIA DI PROTEZIONE INOX

Cuffia inox AISI304 di protezione per filtri e ventilatori.

STAINLESS STEEL PROTECTION FOR FAN AND FILTER

Protection for fan and filter made in AISI304 stainless steel.

Articolo Article	Compatibili con Compatible with			A	B	C
	FIL10	VEN10		188	176	40
RDP10	FIL10	VEN10		188	176	40
RDP20	FIL20	VEN20		288	276	40
RDP30	FIL30	VEN30		367	350	40

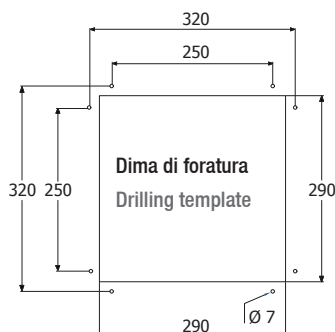


TORRINO DI ESTRAZIONE MONOFASE

- Grado di protezione: IP 23;
- Composizione: tetto, corpo supporto ventilatore, ventilatore radiale, supporto raccordo di aspirazione con salvadita, condensatore e morsetteria, guarnizione ed accessori per il montaggio;
- Verniciatura: a polveri termoindurenti RAL7035.

SINGLE PHASE EXTRACTING POWER

- Protection degree: IP 23;
- Composed of: roof, ventilator support, radial ventilator, connector for aspiration with saver finger, terminal and condenser, gasket and mounting accessories;
- Painted: RAL7035.



Articolo Article	Alimentazione Voltage	Frequenza Frequency	Assorbimento Absorption		Portata aria Air flow	Rumore Noise	Temp. max Max temp.
	VAC	Hz	A	W	m ³ /h	dB (A)	°C
TV600	220/240	50/60	0,29	65	600	61	60
TV610	115	50/60	0,58	55/69	590/610	58/60	60
TV940	220/240	50/60	0,41	91	940	68	60



TORRINO DI AERAZIONE

- Grado di protezione: IP 23;
- Verniciatura: a polveri termoindurenti RAL7035.

AERATION VENTILATOR CHIMNEY

- Protection degree: IP23;
- Painted: RAL7035.

Articolo Article	
TV010	



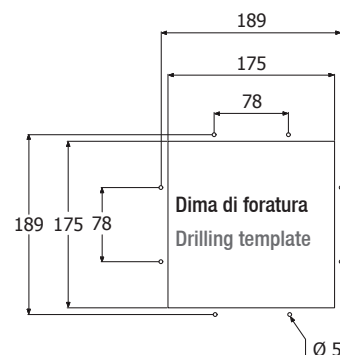
TORRINO DI ESTRAZIONE MONOFASE

- Costruzione: struttura in plastica, coperchio inox;
- Verniciatura: RAL7035;
- Grado di protezione: IP54.

SINGLE PHASE EXTRACTING POWER

- Structure: plastic structure, stainless steel roof;
- Painted: RAL7035;
- Protection degree: IP54.

Articolo Article	Alimentazione Voltage	Frequenza Frequency	Assorbimento Absorption	Portata aria Air flow	Rumore Noise	Temp. max Max temp.
	VAC	Hz	A	W	m ³ /h	dB (A)
TV530	230	50/60	0,71	78/82	530/563	59/61
						°C



TORRINO DI AERAZIONE SENZA MOTORE

Grado di protezione: IP 54 verniciatura: a polveri termoindurenti RAL7035.

AERATION VENTILATOR CHIMNEY WITHOUT ENGINE

Protection degree: IP54 painted: RAL7035.

Articolo
Article

TV020

TERMOSTATI

THERMOSTATS



1

2

3

Articolo
Article

Descrizione
Description

1

TE10

10A 230V NC -10° +60°

2

TE20

10A 230V NO -10° +60°

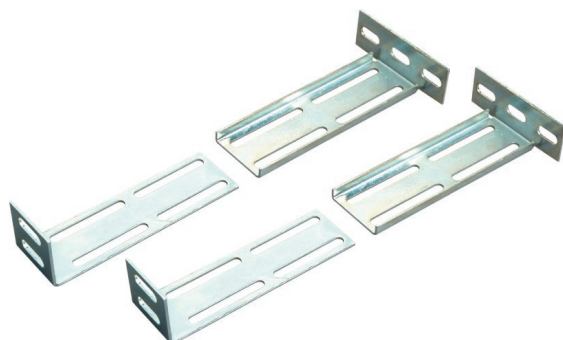
3

TE30

10A 230V NO/NC -10° +65°

KIT SUPPORTO REGOLABILE PER PROFILO DIN (2+2 PEZZI)

ADJUSTABLE SUPPORT KIT FOR DIN PROFILE (2+2 PIECES)



Articolo
Article

Descrizione
Description

SU450D

Coppia di supporti profilo DIN H=150 completo di viti
Couple supports for DIN profile H=150 with bolts