

PROTEZIONE
PROTECTION
IP66

IMPATTO
IMPACT
IK10/8



ACCESSORI
ACCESSORIES

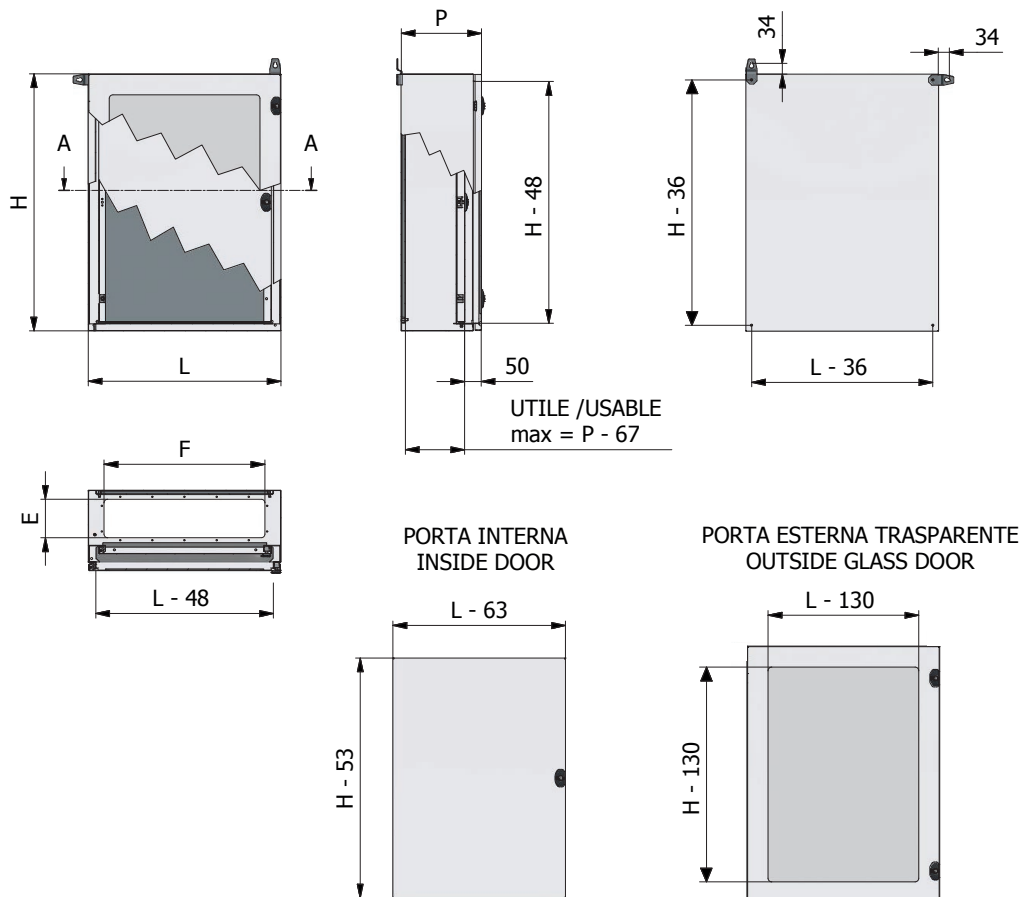
PAG.

100



SISTEMI DI AERAZIONE
VENTILATION SYSTEMS

146



Composta da corpo, porta esterna trasparente, porta interna cieca, piastra interna fissata sul retro e piastrina passacavi.

Composed of cabinet structure, outside glass door, inside blank door, mounting plate fixes on the back, cable entry.

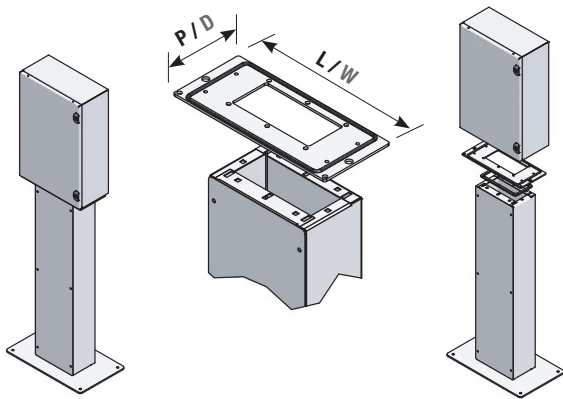


* Porta esterna con una serratura.

* Outside door with only one lock.

Dimensioni Dimensions	Articolo Article	Peso Weight kg	PIASTRA INTERNA MOUNTING PLATE			PORTA INTERNA INSIDE DOOR			PIASTRINA PASSACAVI CABLE ENTRY				
			Dim. Dim.			Dim. Dim.			Dim. Dim.				
			H	H	L W	H	H	L W	E	F			
NEW ▶ 400	300	160	PDIT4.30.16*	10	350	250	PI4.30	347	237	14.30	90	120	P2209
NEW ▶ 400	300	200	PDIT4.30.20*	11	350	250	PI4.30	347	237	14.30			
500	350	160	PDIT5.35.16	12	450	300	PI5.35	447	287	15.35			
500	350	200	PDIT5.35.20	12	450	300	PI5.35	447	287	15.35	120	250	P2209
500	350	300	PDIT5.35.30	14	450	300	PI5.35	447	287	15.35			
500	400	200	PDIT5.40.20	14	450	350	PI5.40	447	337	15.40			
500	400	250	PDIT5.40.25	15	450	350	PI5.40	447	337	15.40			
500	500	200	PDIT5.50.20	16	450	450	PI5.50	447	437	15.50			
500	500	250	PDIT5.50.25	18	450	450	PI5.50	447	437	15.50			
600	400	200	PDIT6.40.20	15	550	350	PI6.40	547	337	16.40			
600	400	250	PDIT6.40.25	17	550	350	PI6.40	547	337	16.40	120	300	P3012
NEW ▶ 600	400	300	PDIT6.40.30	17	550	350	PI6.40	547	337	16.40			
700	500	200	PDIT7.50.20	23	650	450	PI7.50	647	437	17.50			
700	500	250	PDIT7.50.25	24	650	450	PI7.50	647	437	17.50			
700	500	300	PDIT7.50.30	27	650	450	PI7.50	647	437	17.50			
800	600	250	PDIT8.60.25	33	750	550	PI8.60	747	537	18.60			
800	600	300	PDIT8.60.30	34	750	550	PI8.60	747	537	18.60			
800	600	400	PDIT8.60.40	37	750	550	PI8.60	747	537	18.60			
NEW ▶ 800	800	250	PDIT8.80.25	35	750	750	PI8.80	747	737	18.80			
NEW ▶ 800	800	300	PDIT8.80.30	36	750	750	PI8.80	747	747	18.80			
900	600	250	PDIT9.60.25	37	850	550	PI9.60	847	537	19.60			
900	600	300	PDIT9.60.30	39	850	550	PI9.60	847	537	19.60			
1000	600	250	PDIT10.60.25	39	950	550	PI10.60	947	537	110.60			
1000	600	300	PDIT10.60.30	41	950	550	PI10.60	947	537	110.60			
NEW ▶ 1000	600	400	PDIT10.60.40	41	950	550	PI10.60	947	537	110.60	120	500	P5012
1000	800	250	PDIT10.80.25	49	950	750	PI10.80	947	737	110.80			
1000	800	300	PDIT10.80.30	51	950	750	PI10.80	947	737	110.80			
NEW ▶ 1000	800	400	PDIT10.80.40	54	950	750	PI10.80	947	737	110.80			
1100	700	250	PDIT11.70.25	48	1050	650	PI11.70	1047	637	111.70			
1100	700	300	PDIT11.70.30	52	1050	650	PI11.70	1047	637	111.70			
1200	600	250	PDIT12.60.25	49	1150	550	PI12.60	1147	537	112.60			
1200	600	300	PDIT12.60.30	51	1150	550	PI12.60	1147	537	112.60			
1200	800	300	PDIT12.80.30	68	1150	750	PI12.80	1147	737	112.80			
1200	800	400	PDIT12.80.40	72	1150	750	PI12.80	1147	737	112.80			





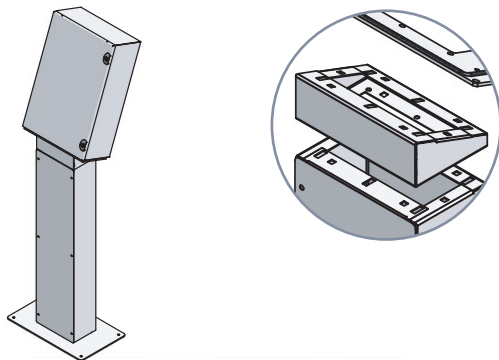
BASE APPOGGIO PER CASSETTE SERIE PD SU COLONNA CL1000

Piastra da 5 mm, 14 viti TB Torx M6x16, 14 dadi flangiati M6, guarnizione.

SUPPORT BASE FOR PD BOXES ON TOP OF THE COLUMN CL1000

Plate manufactured of 5 mm steel to attach the column to the boxes painted RAL7035.

Dim. Dim.				Articolo Article	Compatibili con cassette Compatible with boxes	Dim. Dim.				Articolo Article	Compatibili con cassette Compatible with boxes
L	W	P	D			L	W	P	D		
394	170	BA4020		PD4.40.20	594	170	BA6020		PD6.60.40		
				PD5.40.20					PD8.60.25		
				PD5.40.25					PD8.60.30		
				PD6.40.20					PD8.60.40		
				PD6.40.25					PD9.60.25		
				PD6.40.30					PD9.60.30		
494	170	BA5020		PD5.50.20				PD10.60.25			
				PD5.50.25		PD10.60.30					
				PD6.50.25		PD10.60.40					
				PD7.50.20		PD10.80.25					
				PD7.50.25		PD8.80.25					
594	170	BA6020		PD7.50.30	794	270	BA8030	PD8.80.30			
				PD6.60.20				PD10.80.30			
				PD6.60.25				PD10.80.40			
				PD6.60.30							



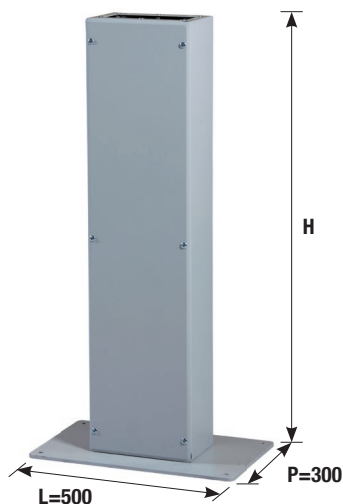
PIANO INCLINATO PER COLONNA CL1000

Piano in lamiera verniciata RAL7035.

TITLED PLAN FOR COLUMN CL1000

Manufactured in steel painted RAL7035.

Articolo Article	
IC10	Inclinato a 10°
IC20	Inclinato a 20°



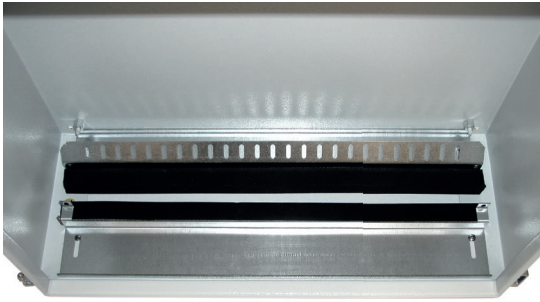
COLONNA PER CASSETTE SERIE PD, PDIT

Piastra di fissaggio al pavimento in lamiera sp. 6 mm colonna in lamiera con pannello anteriore asportabile verniciatura RAL7035.

COLUMN FOR PD, PDIT BOXES

Plate for floor fixing made of steel 6 mm column manufactured in steel with front panel painted RAL7035 orange peel.

Articolo Article	Dimensione H Dimensions H
CL800	800 mm
CL1000	1000 mm
CL1200	1200 mm



FLANGE ENTRATA CAVI REGOLABILI CON AMARRACAVI
MODULAR CABLE ENTRY ADJUSTABLE

Articolo Article	Foro Foro				Sostituisce piastrina Compatibile with
	L	W	P	D	
NEW ▶ KITAMR10	300		120		P3012
NEW ▶ KITAMR20	500		120		P5012



PIASTRINE DI FISSAGGIO

Composto da: quattro piastrine di fissaggio, quattro viti TE M6x16, quattro dadi M6 e quattro rondelle PVC da 6x12x2.

MOUNTING BRACKETS

The supply includes: four wall mounting brackets, four screws M6X16, four nuts M6 and four PVC washers 6x12x2.

Articolo Article
Q104



PIASTRINE DI FISSAGGIO INOX

Composto da: quattro piastrine di fissaggio INOX, 4 viti TE M6x16 INOX quattro dadi M6 INOX e quattro rondelle da 6x12x2.

MOUNTING BRACKETS MADE OF STAINLESS STEEL

The supply includes: four wall mounting brackets, four screws M6X16, four nuts M6 and four washers 6x12x2 (all made of stainless steel).

Articolo Article
QX104

ACCESSORI
ACCESSORIES



STAFFE INOX PER APPLICAZIONE LUCCHETTO

STAINLESS STEEL BRACKET TO APPLY PADLOCK

Articolo Article
SL10



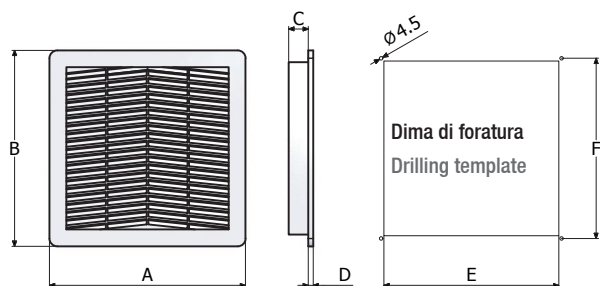


GRIGLIE CON FILTRO IP54

- Griglia in ABS autoestinguente UL94 VO con filtro EU3;
- Viti di fissaggio e guarnizione adesiva;
- Confezione singola in scatola di cartone;
- Colore RAL7035;
- Certificati UL.

FILTER UNITS IP54

- Grille made of self-extinguishing ABS UL94V0 with EU3 filter;
- Affixed by four self-threading screws;
- Single packet in carton box;
- Painted RAL7035;
- Certified UL.



Articolo Article	A	B	C	D	E	F
FIL00	105	105	14	7	92	95
FIL10	150	150	21	7	125	131
FIL20	250	250	23	8	223	230
FIL30	325	325	24	9	291	302

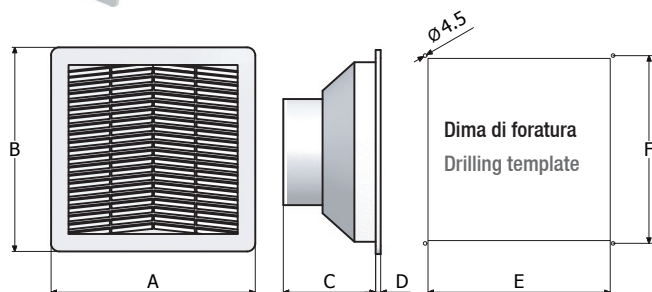


GRIGLIE CON VENTILATORE IP54

- Griglia in ABS autoestinguente UL94V0 con filtro EU4, contenitore ventilatore in ABS con griglia di protezione, ventilatore, morsettiera, guarnizione adesiva e viti di fissaggio;
- Confezione singola in scatola di cartone;
- Colore RAL7035.

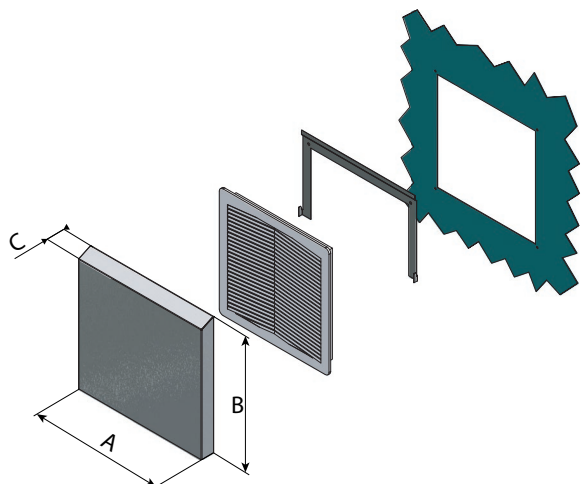
FAN AND FILTER IP54

- Grille made of self-extinguishing ABS UL94V0 with EU4 filter fan with motor protection, gasket, self-threading screws and terminals;
- Single packet in carton box;
- Painted RAL7035.



Articolo Article	A	B	C	D	E	F
VEN10 (UL)	150	150	64	7	125	131
VEN20	250	250	113	8	223	230
VEN20UL	250	250	113	8	223	230
VEN30	325	325	152	9	291	302
VEN30UL	325	325	152	9	291	302
VEN910 (UL)	150	150	64	7	125	131
VEN920	250	250	113	8	223	230

Articolo Article	Tensione Power supply	Frequenza Frequency	Assorbimento Absorption	Portata aria kit Air flow set	Rumore Noise	Temp. di esercizio Rated temp. range	
	V	Hz	mA	W	dB (A)	°C	
VEN10 (UL)	230c.a.	50/60	125/110	20/19	57/61	43/48	-10/+55
VEN20 / VEN20UL	230c.a.	50/60	120/120	29/30	240/270	50/55	-10/+55
VEN30 / VEN30UL	230c.a.	50/60	300/370	59/72	520/580	63/65	-10/+55
VEN910 (UL)	115c.a.	50/60	210/180	20/18	57/61	43/48	-10/+55
VEN920	115c.a.	50/60	250/260	29/30	240/270	50/55	-10/+55



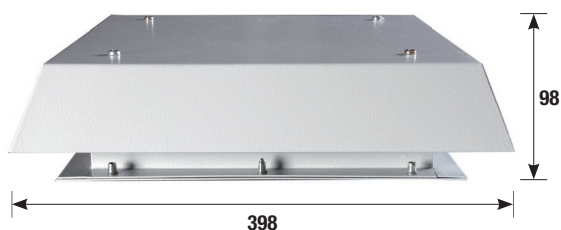
CUFFIA DI PROTEZIONE INOX

Cuffia inox AISI304 di protezione per filtri e ventilatori.

STAINLESS STEEL PROTECTION FOR FAN AND FILTER

Protection for fan and filter made in AISI304 stainless steel.

Articolo Article	Compatibili con Compatible with			A	B	C
	FIL	VEN				
RDP10	FIL10	VEN10		188	176	40
RDP20	FIL20	VEN20		288	276	40
RDP30	FIL30	VEN30		367	350	40

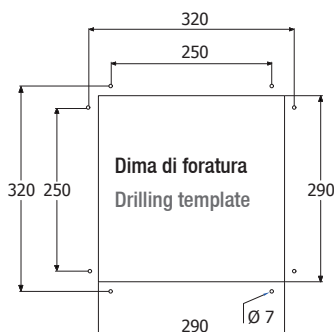


TORRINO DI ESTRAZIONE MONOFASE

- Grado di protezione: IP 23;
- Composizione: tetto, corpo supporto ventilatore, ventilatore radiale, supporto raccordo di aspirazione con salvadita, condensatore e morsetteria, guarnizione ed accessori per il montaggio;
- Verniciatura: a polveri termoindurenti RAL7035.

SINGLE PHASE EXTRACTING POWER

- Protection degree: IP 23;
- Composed of: roof, ventilator support, radial ventilator, connector for aspiration with saver finger, terminal and condenser, gasket and mounting accessories;
- Painted: RAL7035.



Articolo Article	Alimentazione Voltage	Frequenza Frequency	Assorbimento Absorption		Portata aria Air flow	Rumore Noise	Temp. max Max temp.
	VAC	Hz	A	W	m ³ /h	dB (A)	°C
TV600	220/240	50/60	0,29	65	600	61	60
TV610	115	50/60	0,58	55/69	590/610	58/60	60
TV940	220/240	50/60	0,41	91	940	68	60



TORRINO DI AERAZIONE

- Grado di protezione: IP 23;
- Verniciatura: a polveri termoindurenti RAL7035.

AERATION VENTILATOR CHIMNEY

- Protection degree: IP23;
- Painted: RAL7035.

Articolo Article	
TV010	



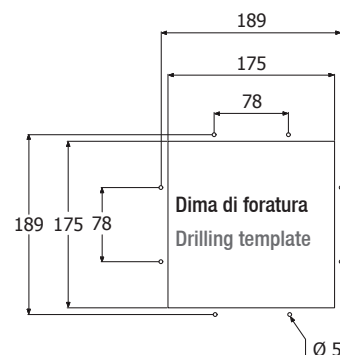
TORRINO DI ESTRAZIONE MONOFASE

- Costruzione: struttura in plastica, coperchio inox;
- Verniciatura: RAL7035;
- Grado di protezione: IP54.

SINGLE PHASE EXTRACTING POWER

- Structure: plastic structure, stainless steel roof;
- Painted: RAL7035;
- Protection degree: IP54.

Articolo Article	Alimentazione Voltage	Frequenza Frequency	Assorbimento Absorption	Portata aria Air flow	Rumore Noise	Temp. max Max temp.
	VAC	Hz	A	W	m ³ /h	dB (A)
TV530	230	50/60	0,71	78/82	530/563	59/61
						°C



TORRINO DI AERAZIONE SENZA MOTORE

Grado di protezione: IP 54 verniciatura: a polveri termoindurenti RAL7035.

AERATION VENTILATOR CHIMNEY WITHOUT ENGINE

Protection degree: IP54 painted: RAL7035.

Articolo
Article

TV020

TERMOSTATI

THERMOSTATS



1

2

3

Articolo
Article

Descrizione
Description

1

TE10

10A 230V NC -10° +60°

2

TE20

10A 230V NO -10° +60°

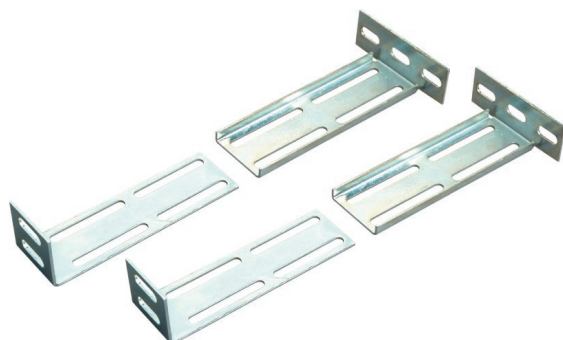
3

TE30

10A 230V NO/NC -10° +65°

KIT SUPPORTO REGOLABILE PER PROFILO DIN (2+2 PEZZI)

ADJUSTABLE SUPPORT KIT FOR DIN PROFILE (2+2 PIECES)



Articolo
Article

Descrizione
Description

SU450D

Coppia di supporti profilo DIN H=150 completo di viti
Couple supports for DIN profile H=150 with bolts