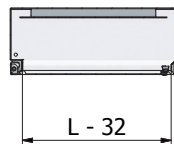
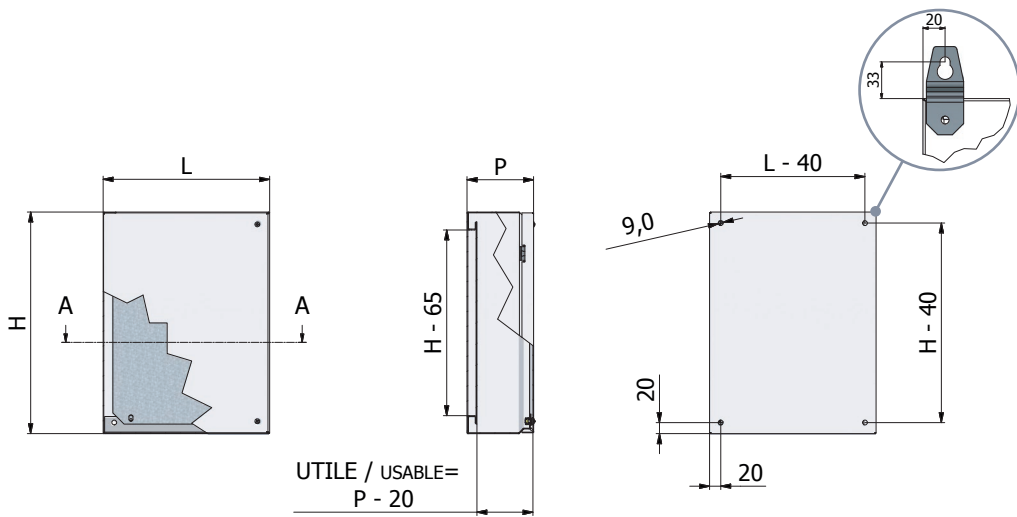
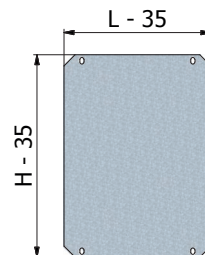


PROTEZIONE
PROTECTION
IP66

IMPATTO
IMPACT
IK10



PIASTRA INTERNA A RICHIESTA
MOUNTING PLATE ON DEMAND



Composta da corpo, supporti per guida DIN e coperchio incernierato.

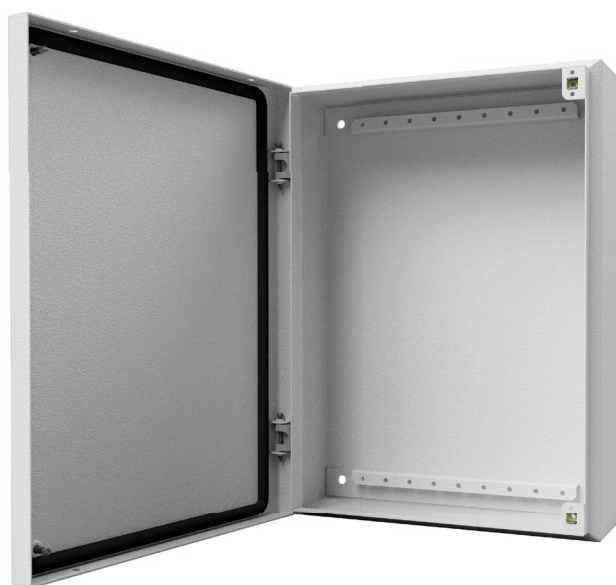
Composed of cabinet structure, support for DIN profile and blank front lid hinged.



Dimensioni Dimensions						Articolo Article		Peso Weight kg	Dimensioni Dimensions		Articolo Article	
H	H	L	W	P	D				C	D		
200	200	120				DVP122		2	165	165	PZ122	
300	200	120				DVP132		3	265	165	PZ823	
300	300	120				DVP133		4	265	265	PZ133	
300	400	120				DVP134		4	365	265	PZ134	
300	500	120				DVP135		5	465	265	PZ135	
400	300	120				DVP143		4	365	265	PZ134	
400	400	120				DVP144		5	365	365	PZ144	
500	300	120				DVP153		5	465	265	PZ135	

ACCESSORI A RICHIESTA
ACCESSORIES ON DEMAND

PIASTRA INTERNA
MOUNTING PLATE



ACCESSORI A COMPLETAMENTO ACCESSORIES

DV
CASSETTE DI DERIVAZIONE
TERMINAL BOXES



PIASTRINE DI FISSAGGIO

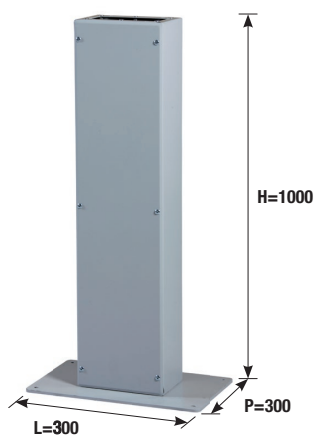
Composto da: quattro piastrine di fissaggio, quattro viti TE M6x16, quattro dadi M6 e quattro rondelle PVC da 6x12x2.

MOUNTING BRACKETS

The supply includes: four wall mounting brackets, four screws M6X16, four nuts M6 and four PVC washers 6x12x2.

Articolo
Article

Q104



COLONNA PER CASSETTE SERIE DV

Piastra di fissaggio al pavimento in lamiera sp. 6 mm colonna in lamiera con pannello anteriore asportabile verniciatura RAL7035.

COLUMN FOR DV BOXES

Plate for floor fixing made of steel 6 mm column manufactured in steel with front panel painted RAL7035 orange peel.

Articolo
Article

CLDV1000