

PROTEZIONE
PROTECTION
IP55

IMPATTO
IMPACT
IK10



Dimensioni
Dimensions

Luce porta
Perforation
surface

**Dimensioni
piastra**
Dimension of
mounting plate

**Sezione
passaggio cavi**
Cable-entry

Peso
Weight
kg

	H	H	L	W	P	D	A	B	C	D	E	F	
	1800	800	500				640	1650	690	1705	150	500	116
NEW ▶	1800	800 ^D	500				240-240	1650	690	1705	150	500	116
	1800	1000	500				840	1650	890	1705	150	700	140
	1800	1000 ^D	500				340-340	1650	890	1705	150	700	148
	1800	1200 ^D	500				440-440	1650	1090	1705	150	900	160
	1800	1400 ^D	500				540-540	1650	1290	1705	150	530-530	200
NEW ▶	1800	1600 ^D	500				640-640	1650	1490	1705	150	530-530	224
	2000	800	500				640	1850	690	1905	150	500	128
	2000	800 ^D	500				240-240	1850	690	1905	150	500	137
	2000	1000	500				840	1850	890	1905	150	700	158
	2000	1000 ^D	500				340-340	1850	890	1905	150	700	166
	2000	1200 ^D	500				440-440	1850	1090	1905	150	900	182
	2000	1400 ^D	500				540-540	1850	1290	1905	150	530-530	218
	2000	1600 ^D	500				640-640	1850	1490	1905	150	530-530	248

D = porta divisa in battuta / solid leaf door

PAG.



SISTEMI DI CHIUSURA
CLOSING SYSTEM

145



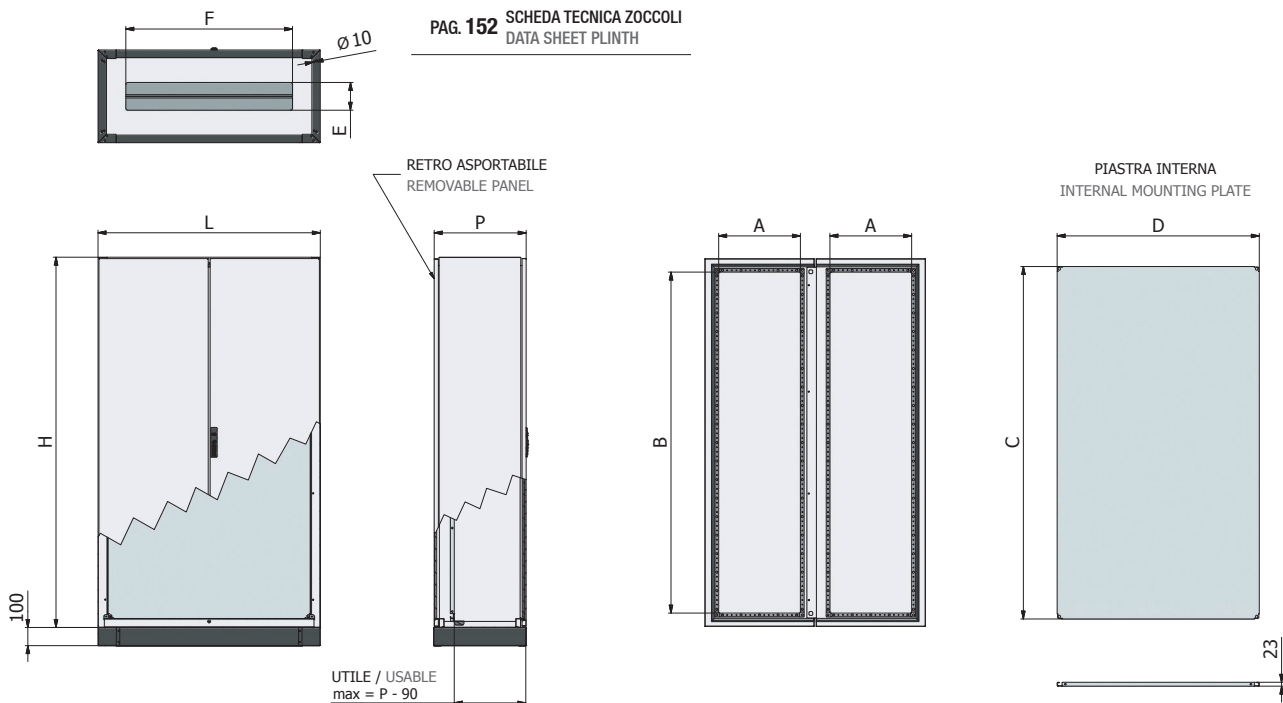
SISTEMI DI AERAZIONE
VENTILATION SYSTEMS

146



ZOCCOLI
PLINTH

151



Corpo con retro asportabile,
porta cieca, piastra interna
regolabile e zoccolo da 100.

Cabinet structure with removable
rear panel, blank door, adjustable
internal mounting plate
and plinth H=100.



ACCESSORI A RICHIESTA
ACCESSORIES ON DEMAND

Dimensioni
Dimensions

H	H	L	W	P	D	Articolo Article	Chiusura di fondo intera Only one cable entry
1800	800	500				HR1885	ZN84
1800	1000	500				HR1815	ZN104
2000	800	500				HR2085	ZN84
2000	1000	500				HR2105	ZN104

Corpo con retro asportabile,
porta divisa cieca, piastra interna
regolabile e zoccolo da 100.

Cabinet structure with removable
rear panel, blank door, adjustable
internal mounting plate
and plinth H=100.



NEW ▶	1800	800 ^Q	500	HR1885D	ZN84
	1800	1000 ^Q	500	HR1815D	ZN104
	1800	1200 ^Q	500	HR1825D	ZN124
	1800	1400 ^Q	500	HR1845D	ZN84 (x2)
NEW ▶	1800	1600 ^Q	500	HR1865D	ZN84 (x2)
	2000	800 ^Q	500	HR2085D	ZN84
	2000	1000 ^Q	500	HR2105D	ZN104
	2000	1200 ^Q	500	HR2125D	ZN124
	2000	1400 ^Q	500	HR2145D	ZN84 (x2)
	2000	1600 ^Q	500	HR2165D	ZN84 (x2)



1 2 3 4

CHIAVI

KEYS

Articolo Article	Descrizione Description
1 CA3	Doppia aletta in zama Double cam
2 CA3P	Doppia aletta in plastica Plastic double cams
3 CT7	Triangolo da 7 mm in zama Triangular mark from 7 mm
4 CS333	Chiave 333 (PDCK) 333 key



1 2 3

GRUPPO SERRATURA COMPLETA

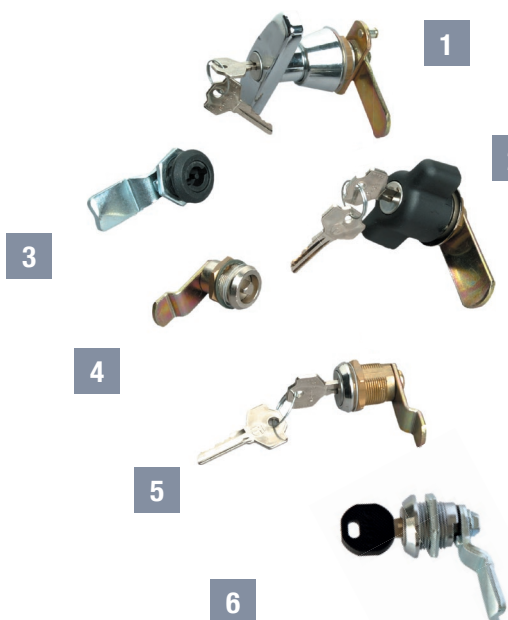
Composta: mostrina, blocchetto di aggancio, tirante doppia aletta o triangolo, due viti TC croce 3,5x6,5, vite TPSEI M5x16 e dado da M5 flangiato.

LOCKING SYSTEM

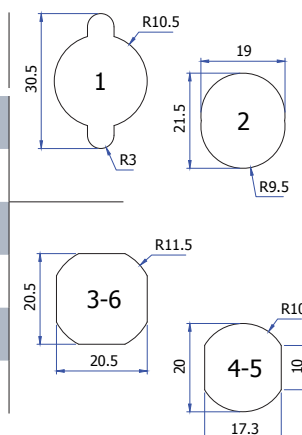
Made of: rod system, locking cover, and insert double cam or triangle, screws and nuts.

Articolo Article	Descrizione Description
1 BOXCEB	Box completo con inserto doppia aletta Lock system double cam
2 BOXG	Box completo con inserto triangolo da 7 mm Lock system with triangle insert from 7 mm
3 BOXG8	Box completo con inserto triangolo da 8 mm Lock system with triangle insert from 8 mm

SERRATURE NON COMPATIBILI CON FORATURE STANDARD LOCKS INCOMPATIBLE WITH STANDARD HOLE



Articolo Article	Descrizione Description
1 MG5C	Maniglia con chiave T-handle with key
2 PG5C	Galletto dx con chiave Knob dx with key
3 BOX2	Box doppia aletta in zama Quarter turn in zama with cams insert
4 BOXT	Box triangolo completo Lock system with triangle insert
5 BOXC	Box con chiave completo Lock system complete with key
6 BOX2CH	Box cromato con chiave 333 (PDCK) Chromed box with key 333





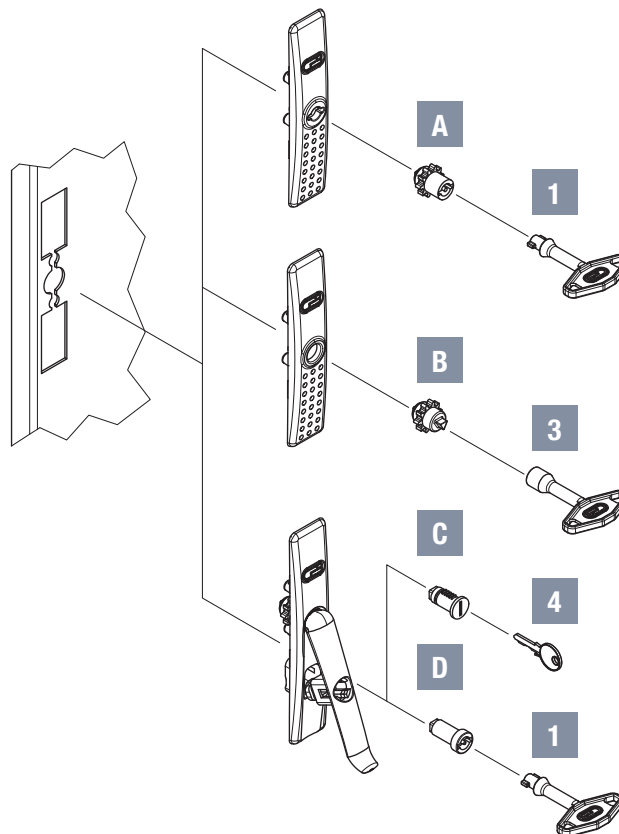
SISTEMI DI CHIUSURA

Gli armadi sono forniti di serie con la chiusura MG00L e la chiave CA3 (doppia aletta). A richiesta possono essere montati: mostrina ed inserto a triangolo MG00T6 completo di chiave CT7, maniglia con inserto doppia aletta MGDA completo di chiave CA3, maniglia con inserto di sicurezza MG33L completo di chiave 333.

CLOSING SYSTEM

The supply includes the lock MG00L and key CA3 (double cam). On demand you can substitute with: triangle lock MG00T6 with key CT7, swinging handle MGDA with key CA3, swinging handle MG33L with safety key 333.

Articolo Article	Descrizione Description
A MG00L	Mostrina con inserto doppia aletta Locking cover with double cam
B MG00T6	Mostrina con inserto a triangolo 6 mm Locking cover with triangle 6 mm
C MG33L	Maniglia girevole con chiave di sicurezza Swinging handle with safety key
D MGDA	Maniglia girevole doppia aletta Swinging handle double cam



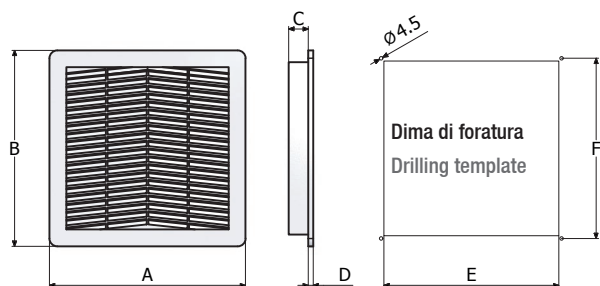


GRIGLIE CON FILTRO IP54

- Griglia in ABS autoestinguente UL94 VO con filtro EU3;
- Viti di fissaggio e guarnizione adesiva;
- Confezione singola in scatola di cartone;
- Colore RAL7035;
- Certificati UL.

FILTER UNITS IP54

- Grille made of self-extinguishing ABS UL94V0 with EU3 filter;
- Affixed by four self-threading screws;
- Single packet in carton box;
- Painted RAL7035;
- Certified UL.



Articolo Article	A	B	C	D	E	F
FIL00	105	105	14	7	92	95
FIL10	150	150	21	7	125	131
FIL20	250	250	23	8	223	230
FIL30	325	325	24	9	291	302

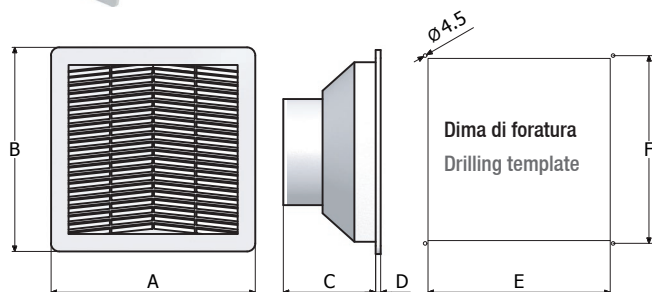


GRIGLIE CON VENTILATORE IP54

- Griglia in ABS autoestinguente UL94VO con filtro EU4, contenitore ventilatore in ABS con griglia di protezione, ventilatore, morsettiera, guarnizione adesiva e viti di fissaggio;
- Confezione singola in scatola di cartone;
- Colore RAL7035.

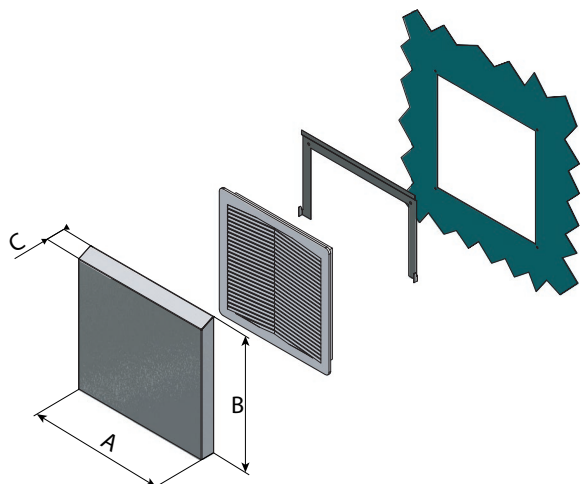
FAN AND FILTER IP54

- Grille made of self-extinguishing ABS UL94V0 with EU4 filter fan with motor protection, gasket, self-threading screws and terminals;
- Single packet in carton box;
- Painted RAL7035.



Articolo Article	A	B	C	D	E	F
VEN10 (UL)	150	150	64	7	125	131
VEN20	250	250	113	8	223	230
VEN20UL	250	250	113	8	223	230
VEN30	325	325	152	9	291	302
VEN30UL	325	325	152	9	291	302
VEN910 (UL)	150	150	64	7	125	131
VEN920	250	250	113	8	223	230

Articolo Article	Tensione Power supply	Frequenza Frequency	Assorbimento Absorption	Portata aria kit Air flow set	Rumore Noise	Temp. di esercizio Rated temp. range	
	V	Hz	mA	W	dB (A)	°C	
VEN10 (UL)	230c.a.	50/60	125/110	20/19	57/61	43/48	-10/+55
VEN20 / VEN20UL	230c.a.	50/60	120/120	29/30	240/270	50/55	-10/+55
VEN30 / VEN30UL	230c.a.	50/60	300/370	59/72	520/580	63/65	-10/+55
VEN910 (UL)	115c.a.	50/60	210/180	20/18	57/61	43/48	-10/+55
VEN920	115c.a.	50/60	250/260	29/30	240/270	50/55	-10/+55



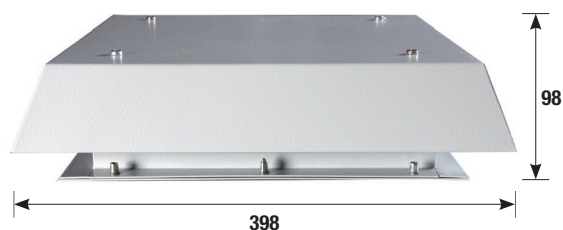
CUFFIA DI PROTEZIONE INOX

Cuffia inox AISI304 di protezione per filtri e ventilatori.

STAINLESS STEEL PROTECTION FOR FAN AND FILTER

Protection for fan and filter made in AISI304 stainless steel.

Articolo Article	Compatibili con Compatible with			A	B	C
	FIL	VEN				
RDP10	FIL10	VEN10		188	176	40
RDP20	FIL20	VEN20		288	276	40
RDP30	FIL30	VEN30		367	350	40

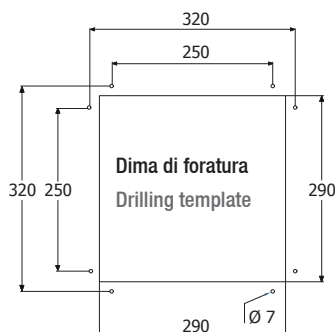


TORRINO DI ESTRAZIONE MONOFASE

- Grado di protezione: IP 23;
- Composizione: tetto, corpo supporto ventilatore, ventilatore radiale, supporto raccordo di aspirazione con salvadita, condensatore e morsetteria, guarnizione ed accessori per il montaggio;
- Verniciatura: a polveri termoindurenti RAL7035.

SINGLE PHASE EXTRACTING POWER

- Protection degree: IP 23;
- Composed of: roof, ventilator support, radial ventilator, connector for aspiration with saver finger, terminal and condenser, gasket and mounting accessories;
- Painted: RAL7035.



Articolo Article	Alimentazione Voltage	Frequenza Frequency	Assorbimento Absorption		Portata aria Air flow	Rumore Noise	Temp. max Max temp.
	VAC	Hz	A	W	m ³ /h	dB (A)	°C
TV600	220/240	50/60	0,29	65	600	61	60
TV610	115	50/60	0,58	55/69	590/610	58/60	60
TV940	220/240	50/60	0,41	91	940	68	60



TORRINO DI AERAZIONE

- Grado di protezione: IP 23;
- Verniciatura: a polveri termoindurenti RAL7035.

AERATION VENTILATOR CHIMNEY

- Protection degree: IP23;
- Painted: RAL7035.

Articolo Article	
TV010	



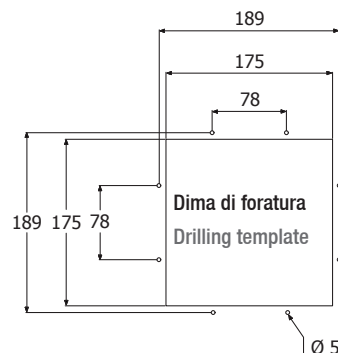
TORRINO DI ESTRAZIONE MONOFASE

- Costruzione: struttura in plastica, coperchio inox;
- Verniciatura: RAL7035;
- Grado di protezione: IP54.

SINGLE PHASE EXTRACTING POWER

- Structure: plastic structure, stainless steel roof;
- Painted: RAL7035;
- Protection degree: IP54.

Articolo Article	Alimentazione Voltage	Frequenza Frequency	Assorbimento Absorption	Portata aria Air flow	Rumore Noise	Temp. max Max temp.
	VAC	Hz	A	W	m ³ /h	dB (A)
TV530	230	50/60	0,71	78/82	530/563	59/61
						°C



TORRINO DI AERAZIONE SENZA MOTORE

Grado di protezione: IP 54 verniciatura: a polveri termoindurenti RAL7035.

AERATION VENTILATOR CHIMNEY WITHOUT ENGINE

Protection degree: IP54 painted: RAL7035.

Articolo
Article

TV020

TERMOSTATI

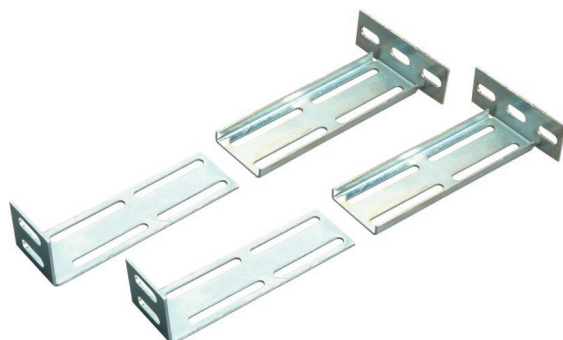
THERMOSTATS



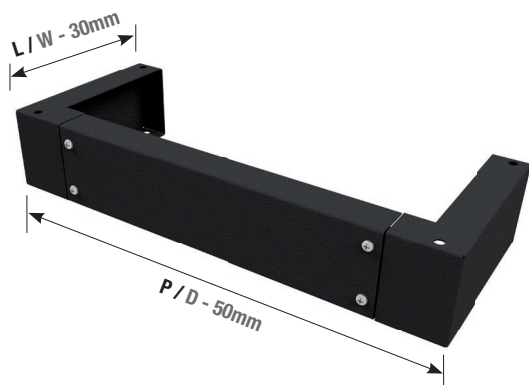
Articolo Article	Descrizione Description
1 TE10	10A 230V NC -10° +60°
2 TE20	10A 230V NO -10° +60°
3 TE30	10A 230V NO/NC -10° +65°

KIT SUPPORTO REGOLABILE PER PROFILO DIN (2+2 PEZZI)

ADJUSTABLE SUPPORT KIT FOR DIN PROFILE (2+2 PIECES)



Articolo Article	Descrizione Description
SU450D	Coppia di supporti profilo DIN H=150 completo di viti Couple supports for DIN profile H=150 with bolts



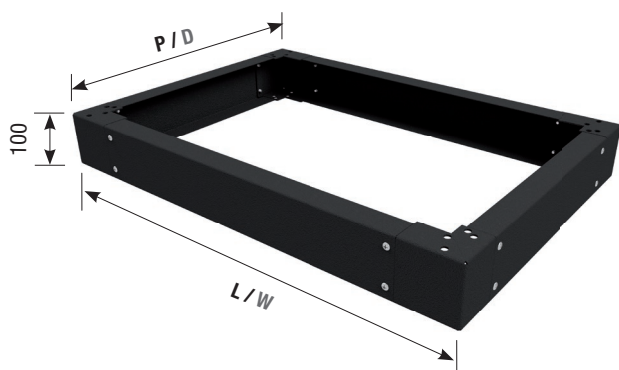
ZOCCOLO A 2 CANTONALI APERTO SENZA UN LATO H=100 PER HMZL

Costruzione in lamiera verniciatura RAL7022 con polveri poliestere termoindurenti.

PLINTH MADE OF 2 CORNERS FOR HMZL

Manufactured from steel painted with thermosetting powder coating RAL7022.

Dimensioni armadio Cabinet dimensions				Dimensioni zoccolo plinth dimensions				Articolo Article
L	W	P	D	L	W	P	D	
250		400		220		350		Z0240
250		500		220		450		Z025
250		600		220		550		Z026
250		800		220		750		Z028
250		1000		220		950		Z021

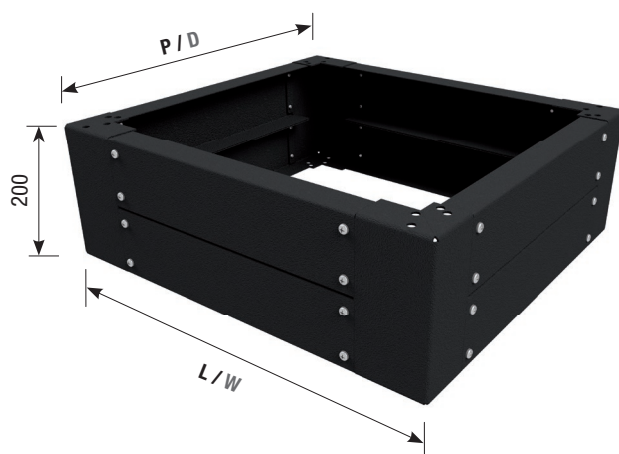


ZOCCOLO 4 CANTONALI H=100 / 200 PER HM - ABL

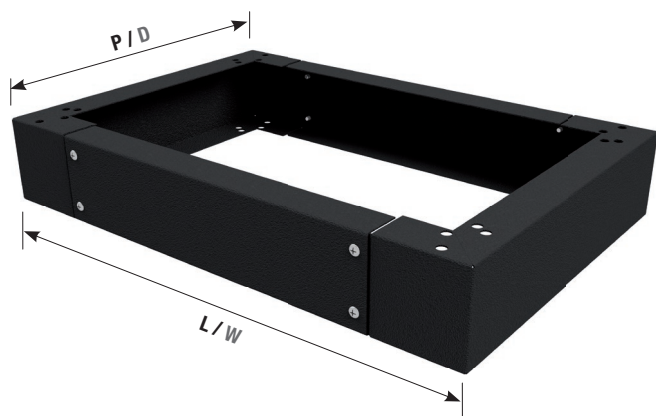
Costruzione in lamiera verniciatura RAL7022 con polveri poliestere termoindurenti.

PLINTH MADE OF 4 CORNERS H=100 / 200 FOR HM - ABL

Manufactured from steel painted with thermosetting powder coating RAL7022 orange peel.



Dimensioni armadio Cabinet dimensions				Dimensioni zoccolo plinth dimensions				Articolo Article	
L	W	P	D	L	W	P	D	H=100	H=200
400	400	400	350					Z0440	Z02440
400	500	400	450					Z045	Z0245
400	600	400	550					Z046	Z0246
400	800	400	750					Z048	Z0248
400	1000	400	950					Z041	Z0241
600	400	600	350					Z0640	Z02640
600	500	600	450					Z065	Z0265
600	600	600	550					Z066	Z0266
600	800	600	750					Z068	Z0268
600	1000	600	950					Z061	Z0261
800	400	800	350					Z0840	Z02840
800	500	800	450					Z085	Z0285
800	600	800	550					Z086	Z0286
800	800	800	750					Z088	Z0288
800	1000	800	950					Z081	Z0281
1000	400	1000	350					Z01040	Z021040
1000	500	1000	450					Z0105	Z02105
1000	600	1000	550					Z0106	Z02106
1000	800	1000	750					Z0108	Z02108
1000	1000	1000	950					Z0101	Z02101
1200	400	1200	350					Z01240	Z021240
1200	500	1200	450					Z0125	Z02125
1200	600	1200	550					Z0126	Z02126
1200	800	1200	750					Z0128	Z02128
1200	1000	1200	950					Z0121	Z02121
1400	400	1400	350					Z01440	Z021440
1400	500	1400	450					Z0145	Z02145
1400	600	1400	550					Z0146	Z02146
1600	400	1600	350					Z01640	Z021640
1600	500	1600	450					Z0165	Z02165
1600	600	1600	550					Z0166	Z02166
1600	800	1600	750					Z0168	Z02168



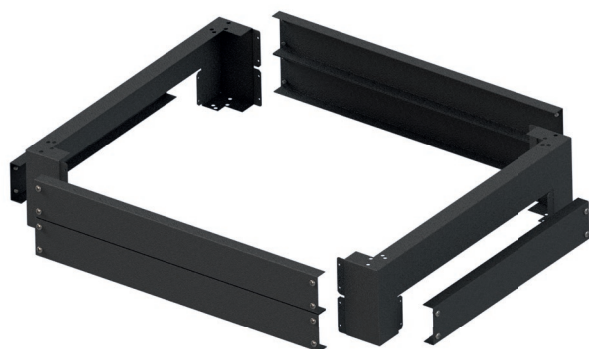
ZOCCOLO 2 CANTONALI H=100 PER HB - HR - LEGGII - PD-PDCV - HC

Costruzione in lamiera verniciatura RAL7022 con polveri poliestere termoindurenti.

PLINTH MADE OF 2 CORNERS H=100 FOR HB - HR - DESKS - PD - PDCV - HC

Manufactured from steel painted with thermosetting powder coating RAL7022.

Dimensioni armadio e zoccolo Cabinet and plinth dimensions				Articolo Article	Dimensioni armadio e zoccolo Cabinet and plinth dimensions				Articolo Article
L	W	P	D		L	W	P	D	
600		250		Z62	1200		300		Z123
600		300		Z63	1200		400		Z124
600		400		Z64	1200		500		Z125
600		500		Z65	1400		400		Z144
800		250		Z82	1400		500		Z145
800		300		Z83	1600		400		Z164
800		400		Z84	1600		500		Z165
800		500		Z85	1800		400		Z184
1000		300		Z103	2000		400		Z204
1000		400		Z104	2000		500		Z205
1000		500		Z105					



ZOCCOLO 2 CANTONALI H=200 PER HM

Costruzione in lamiera verniciatura RAL7022 con polveri poliestere termoindurenti.

PLINTH MADE OF 2 CORNERS H=200 FOR HM

Manufactured from steel painted with thermosetting powder coating RAL7022.

Dimensioni armadio e zoccolo Cabinet and plinth dimensions				Articolo Article
L	W	P	D	
NEW ▶	800		600	ZPN86
NEW ▶	800		800	ZPN88
NEW ▶	1000		600	ZPN106
NEW ▶	1000		800	ZPN108
NEW ▶	1200		600	ZPN126
NEW ▶	1200		800	ZPN128

ZOCCOLI A 4 CANTONALI PER ARMADI HM

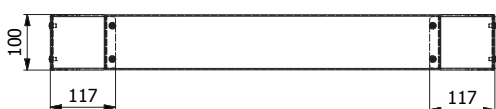
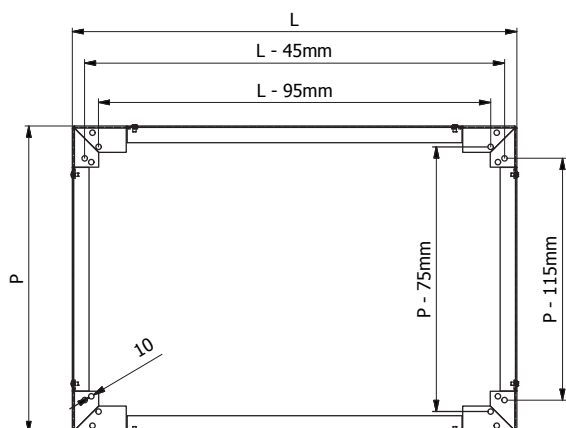


TABELLA	
PROF. ARMADIO HM	PROF. ZOCCOLO
400	P=350
500	P=450
600	P=550
800	P=750
1000	P=950

ZOCCOLI A 2 CANTONALI PER ARMADI MONOBLOCCO

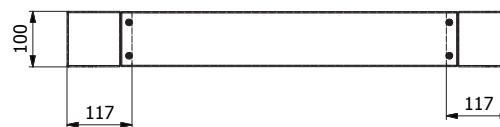
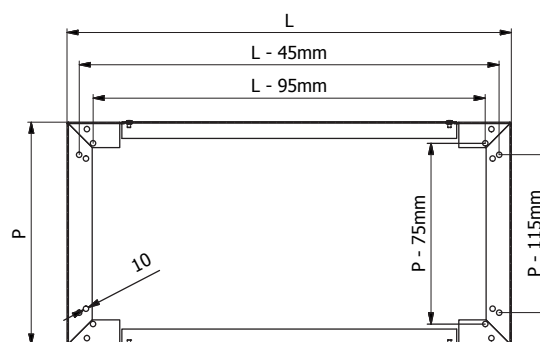
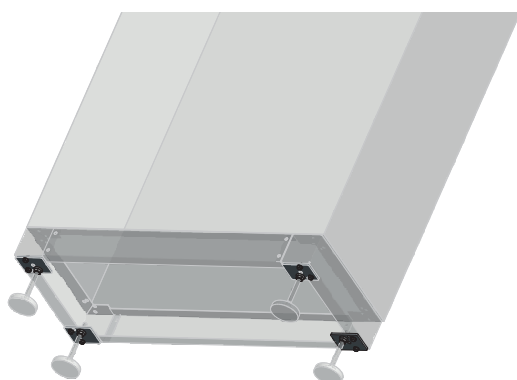


TABELLA	
PROF. ARMADIO	PROF. ZOCCOLO
250	P=250
300	P=300
400	P=400
500	P=500



SUPPORTO PER PIEDINI REGOLABILI CON FILETTO M12

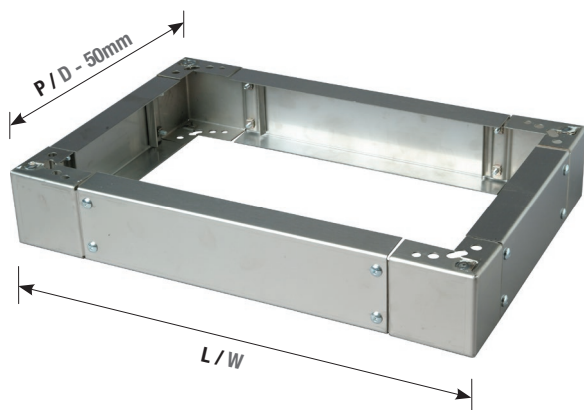
Costruzione in lamiera verniciatura RAL7022 con polveri poliestere termoindurenti.

ADJUSTABLE STEM WITH M12 THREAD

Manufactured from steel painted with thermosetting powder coating RAL7022.

Articolo
Article

NEW ▶ SZP12



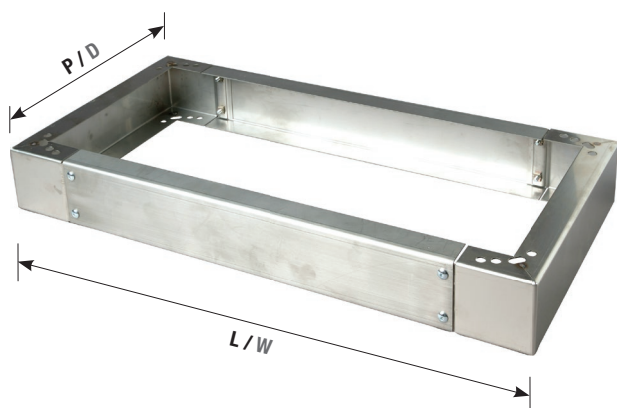
ZOCCOLO 4 CANTONALI INOX H=100 PER HMX

Costruzione in acciaio inox AISI 304.

STAINLESS STEEL PLINTH MADE OF 4 CORNERS H=100 FOR HMX

Manufactured from stainless steel AISI 304.

Dimensioni armadio Cabinet dimensions				Dimensioni zoccolo plinth dimensions				Articolo Article	Dimensioni armadio Cabinet dimensions				Dimensioni zoccolo Plinth dimensions				Articolo Article
L	W	P	D	L	W	P	D		L	W	P	D	L	W	P	D	
400	400	400	350	ZOX440	1000	500	1000	450	ZOX105								
400	500	400	450	ZOX45	1000	600	1000	550	ZOX106								
400	600	400	550	ZOX46	1000	800	1000	750	ZOX108								
400	800	400	750	ZOX48	1000	1000	1000	950	ZOX101								
400	1000	400	950	ZOX41	1200	400	1200	350	ZOX1240								
600	400	600	350	ZOX640	1200	500	1200	450	ZOX125								
600	500	600	450	ZOX65	1200	600	1200	550	ZOX126								
600	600	600	550	ZOX66	1200	800	1200	750	ZOX128								
600	800	600	750	ZOX68	1200	1000	1200	950	ZOX121								
600	1000	600	950	ZOX61	1400	400	1400	350	ZOX1440								
800	400	800	350	ZOX840	1400	500	1400	450	ZOX145								
800	500	800	450	ZOX85	1400	600	1400	550	ZOX146								
800	600	800	550	ZOX86	1600	400	1600	350	ZOX1640								
800	800	800	750	ZOX88	1600	500	1600	450	ZOX165								
800	1000	800	950	ZOX81	1600	600	1600	550	ZOX166								
1000	400	1000	350	ZOX1040	1600	800	1600	750	ZOX168								



ZOCCOLO 2 CANTONALI INOX H=100 PER HRX - HBX - LZX

Costruzione in acciaio inox AISI 304.

PLINTH MADE OF 2 CORNERS H=100 FOR HRX - HBX - LZX

Manufactured from stainless steel AISI 304.

Dimensioni armadio e zoccolo Cabinet and plinth dimensions				Articolo Article	Dimensioni armadio e zoccolo Cabinet and plinth dimensions				Articolo Article
L	W	P	D		L	W	P	D	
600	300	ZX63	1000	400	ZX104				
600	400	ZX64	1000	500	ZX105				
600	500	ZX65	1200	400	ZX124				
800	300	ZX83	1200	500	ZX125				
800	400	ZX84	1400	500	ZX145				
800	500	ZX85	1600	500	ZX165				