

### SERIE PESANTE HEAVY RANGE



PROTEZIONE  
PROTECTION  
**IP4X**

IMPATTO  
IMPACT  
**IK10**

#### Dimensioni Dimensions

Luce utile porta  
Usable  
perforation  
surface

Dimensioni  
piastra  
Dimension of  
mounting plate

Sezione  
passaggio cavi  
Cable-entry

Tetto  
asportabile  
Removable roof

Foratura  
per fissaggio  
a pavimento  
Holes to fix  
the enclosure  
on the floor

H	H	L	W	P	D	A	B	C	D	E	F	G	R	M	N
2200	400	600				240	1940	310	1880	410	150	455	330	270	300
2200	400	800				240	1940	310	1880	610	150	655	330	270	500
2200	400	1000				240	1940	310	1880	810	150	855	330	270	700
2200	400	1200				240	1940	310	1880	1010	150	1055	330	270	900
2200	600	600				440	1940	510	1880	410	350	455	530	470	300
2200	600	800				440	1940	510	1880	610	350	655	530	470	500
2200	600	1000				440	1940	510	1880	810	350	855	530	470	700
2200	600	1200				440	1940	510	1880	1010	350	1055	530	470	900
2200	650	600				490	1940	560	1880	410	400	455	580	520	300
2200	650	800				490	1940	560	1880	610	400	655	580	520	500
2200	650	1000				490	1940	560	1880	810	400	855	580	520	700
2200	650	1200				490	1940	560	1880	1010	400	1055	580	520	900
2200	800	600				640	1940	710	1880	410	550	455	730	670	300
2200	800	800				640	1940	710	1880	610	550	655	730	670	500
2200	800	1000				640	1940	710	1880	810	550	855	730	670	700
2200	800	1200				640	1940	710	1880	1010	550	1055	730	670	900
<b>NEW</b>	2200	850	600			690	1940	760	1880	410	600	455	780	720	300
	2200	850	800			690	1940	760	1880	610	600	655	780	720	500
	2200	850	1000			690	1940	760	1880	810	600	855	780	720	700
	2200	850	1200			690	1940	760	1880	1010	600	1055	780	720	900
	2200	1000	600			840	1940	910	1880	410	750	455	930	870	300
	2200	1000 <sup>D</sup>	600			340-340	1940	910	1880	410	750	455	930	870	300
	2200	1000	800			840	1940	910	1880	610	750	655	930	870	500
	2200	1000 <sup>D</sup>	800			340-340	1940	910	1880	610	750	655	930	870	500
	2200	1000	1000			840	1940	910	1880	810	750	855	930	870	700
	2200	1000 <sup>D</sup>	1000			340-340	1940	910	1880	810	750	855	930	870	700
	2200	1000	1200			840	1940	910	1880	1010	750	1055	930	870	900
	2200	1000 <sup>D</sup>	1200			340-340	1940	910	1880	1010	750	1055	930	870	900
	2200	1200 <sup>D</sup>	600			440-440	1940	1110	1880	410	950	455	1130	1070	300
	2200	1200 <sup>D</sup>	800			440-440	1940	1110	1880	610	950	655	1130	1070	500
	2200	1200 <sup>D</sup>	1000			440-440	1940	1110	1880	810	950	855	1130	1070	700
	2200	1200 <sup>D</sup>	1200			440-440	1940	1110	1880	1010	950	1055	1130	1070	900

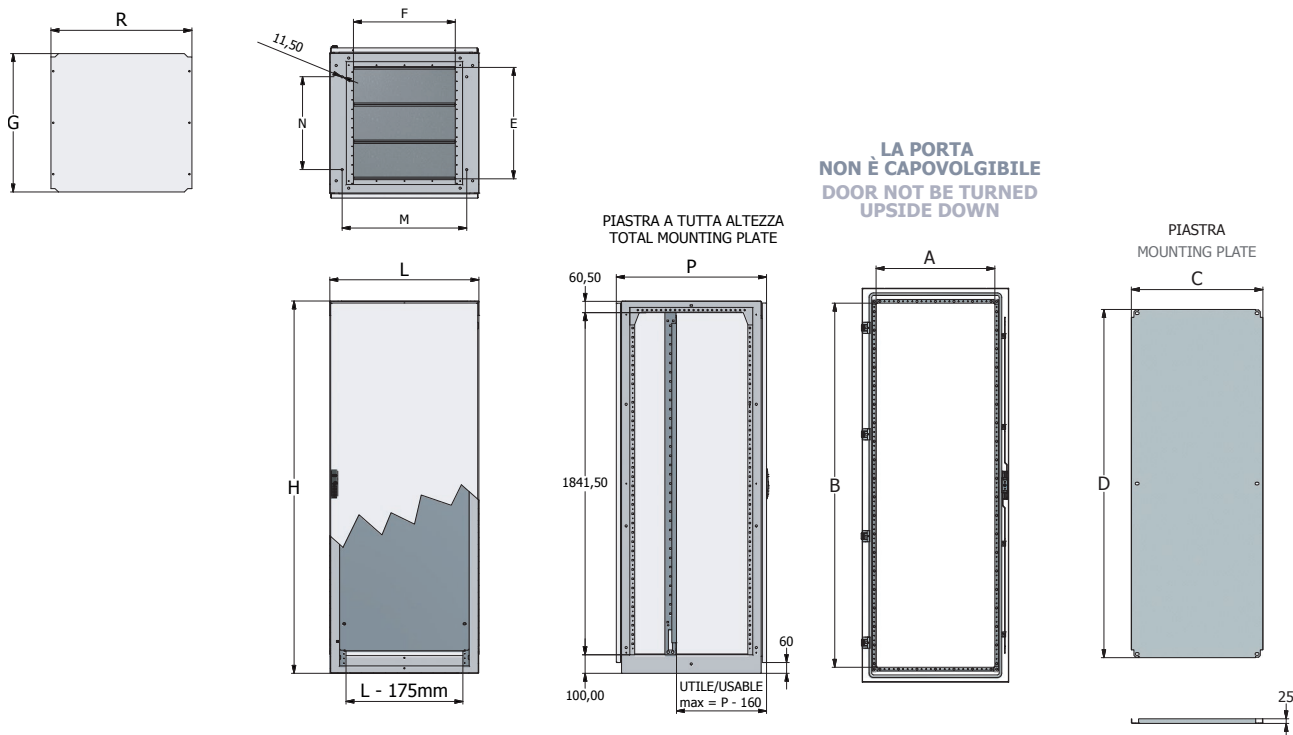
PAG.

	ACCESSORI ACCESSORIES	<b>60</b>
	SISTEMI DI CHIUSURA CLOSING SYSTEM	<b>145</b>
	SISTEMI DI AERAZIONE VENTILATION SYSTEMS	<b>146</b>
	ZOCCOLI PLINTH	<b>35</b>

Il quadro **HS** non necessita dello zoccolo (fornibile a richiesta).

The cabinet **HS** doesn't need the plinth (sold to application).

D = porta divisa in battuta / solid leaf door



LA PORTA  
NON È CAPOVOLGIBILE  
DOOR NOT BE TURNED  
UPSIDE DOWN

PIASTRA A TUTTA ALTEZZA  
TOTAL MOUNTING PLATE

PIASTRA  
MOUNTING PLATE

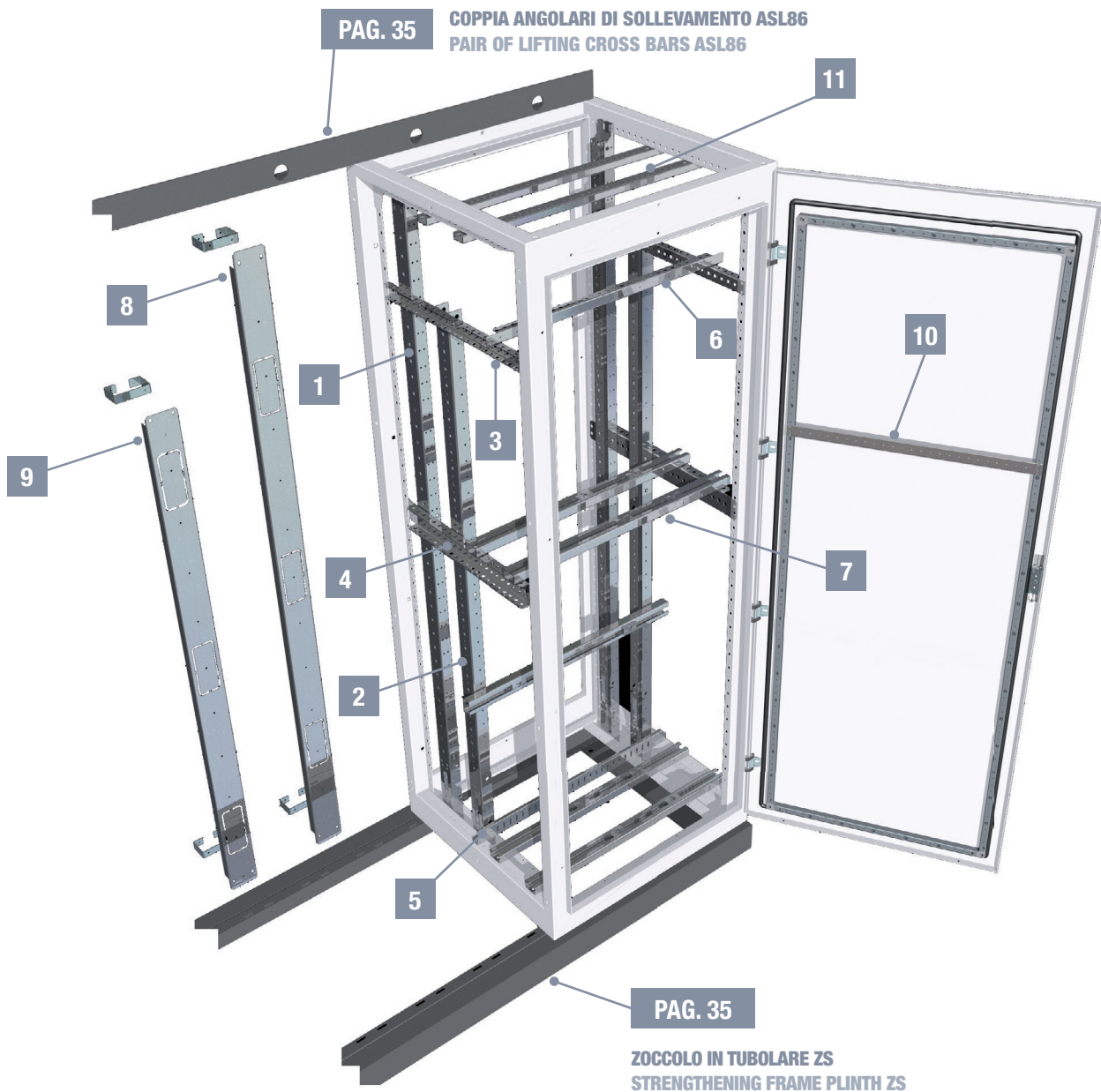
ARTICOLI PER COMPLETAMENTO / MAIN ACCESSORIES

Telaio con piastre passacavi.  
Structure with under cabinet  
cable-entry.



Dimensioni Dimensions						Articolo Article	Porta NON CAPOVOLGIBILE Door NOT TO BE TURNED UPSIDE DOWN	Retro Rear panel	Piastra Mounting plate	Pannello laterale Side panels	Tetto Roof
H	H	L	W	P	D						
2200	400	600				HS2246T	224HS	R224HS	P224S	F226S	TCS46
2200	400	800				HS2248T	224HS	R224HS	P224S	F228S	TCS48
2200	400	1000				HS2241T	224HS	R224HS	P224S	F221S	TCS41
2200	400	1200				HS2242T	224HS	R224HS	P224S	F222S	TCS42
2200	600	600				HS2266T	226HS	R226HS	P226S	F226S	TCS66
2200	600	800				HS2268T	226HS	R226HS	P226S	F228S	TCS68
2200	600	1000				HS2261T	226HS	R226HS	P226S	F221S	TCS61
2200	600	1200				HS2262T	226HS	R226HS	P226S	F222S	TCS62
2200	650	600				HS22B6T	22BHS	R22BHS	P22BS	F226S	TCSB6
2200	650	800				HS22B8T	22BHS	R22BHS	P22BS	F228S	TCSB8
2200	650	1000				HS22B1T	22BHS	R22BHS	P22BS	F221S	TCSB1
2200	650	1200				HS22B2T	22BHS	R22BHS	P22BS	F222S	TCSB2
2200	800	600				HS2286T	228HS	R228HS	P228S	F226S	TCS86
2200	800	800				HS2288T	228HS	R228HS	P228S	F228S	TCS88
2200	800	1000				HS2281T	228HS	R228HS	P228S	F221S	TCS81
2200	800	1200				HS2282T	228HS	R228HS	P228S	F222S	TCS82
2200	850	600				HS22A6T	22AHS	R22AHS	P22AS	F226S	TCSA06
2200	850	800				HS22A8T	22AHS	R22AHS	P22AS	F228S	TCSA08
2200	850	1000				HS22A1T	22AHS	R22AHS	P22AS	F221S	TCSA1
2200	850	1200				HS22A2T	22AHS	R22AHS	P22AS	F222S	TCSA2
2200	1000	600				HS2216T	221HS	R221HS	P221S	F226S	TCS106
2200	1000 <sup>D</sup>	600				HS2216T	225HS	R221HS	P221S	F226S	TCS106
2200	1000	800				HS2218T	221HS	R221HS	P221S	F228S	TCS108
2200	1000 <sup>D</sup>	800				HS2218T	225HS	R221HS	P221S	F228S	TCS108
2200	1000	1000				HS2211T	221HS	R221HS	P221S	F221S	TCS101
2200	1000 <sup>D</sup>	1000				HS2211T	225HS	R221HS	P221S	F221S	TCS101
2200	1000	1200				HS2212T	221HS	R221HS	P221S	F222S	TCS102
2200	1000 <sup>D</sup>	1200				HS2212T	225HS	R221HS	P221S	F222S	TCS102
2200	1200 <sup>D</sup>	600				HS2226T	222HS	R222HS	P222S	F226S	TCS126
2200	1200 <sup>D</sup>	800				HS2228T	222HS	R222HS	P222S	F228S	TCS128
2200	1200 <sup>D</sup>	1000				HS2221T	222HS	R222HS	P222S	F221S	TCS121
2200	1200 <sup>D</sup>	1200				HS2222T	222HS	R222HS	P222S	F222S	TCS122

NEW ▶



**PAG. 35** COPPIA ANGOLARI DI SOLLEVAMENTO ASL86  
PAIR OF LIFTING CROSS BARS ASL86

**PAG. 35**  
ZOCOLO IN TUBOLARE ZS  
STRENGTHENING FRAME PLINTH ZS

**1 COPPIA MONTANTI**  
Realizzati in lamiera sendzimir.  
**PAIR OF INTERNAL UPRIGHTS FOR HS**  
Made of sendzimir steel.

Dimensioni Dimensions		Articolo Article
H	H	
2200		M022

Confezione da 2 pezzi / Box of 2 pieces

**2 COPPIA MONTANTI RIDOTTI**  
Realizzati in lamiera sendzimir.  
**PAIR OF REDUCED UPRIGHTS FOR HS**  
Made of sendzimir steel.

Dimensioni Dimensions		Articolo Article
H	H	
2000		MR22

Confezione da 2 pezzi / Box of 2 pieces

**3 COPPIA TRAVERSI LATERALI PER FISSAGGIO MONTANTE RIDOTTO**  
Realizzati in lamiera sendzimir.  
**PAIR OF LATERAL CROSSBARS FOR FIXED REDUCED UPRIGHTS FOR HS**  
Made of sendzimir steel.

Dimensioni Dimensions		Articolo Article
P	D	
600		LMR06
800		LMR08
1000		LMR10
1200		LMR12

Confezione da 2 pezzi / Box of 2 pieces

- 4 COPPIA TRAVERSI LATERALI**  
Realizzati in lamiera sendzimir.  
**PAIR OF LATERAL CROSSBARS**  
Made of sendzimir steel.

Dimensioni Dimensions		Articolo Article
P	D	
600		LTS06
800		LTS08
1000		LTS10
1200		LTS12

Confezione da 2 pezzi / Box of 2 pieces

- 5 AMARRACAVI**  
Realizzati in lamiera sendzimir.  
**CABLE CLAMP TRACK**  
Made of sendzimir steel.

Dimensioni Dimensions		Articolo Article
L	W	
400		AC040
600		AC060
650		AC065
800		AC080
850		AC085
1000		AC100
1200		AC120

Confezione da 1 pezzo / Box of 1 piece

- 6 TRAVERSO SUPERIORE**  
Realizzati in lamiera sendzimir 20/10.  
**UPPER CROSSBAR**  
Made of sendzimir steel 20/10.

Dimensioni Dimensions		Articolo Article
L	W	
400		SPR040
600		SPR060
650		SPR065
800		SPR080
850		SPR085
1000		SPR100
1200		SPR120

Confezione da 1 pezzo / Box of 1 piece

- 7 COPPIA PROFILO A "C"  
PORTA TRASFORMATORE**  
Realizzati in lamiera sendzimir 30/10.  
**PAIR OF TRANSFORMER SUPPORTS**  
Made of sendzimir steel 30/10.

Dimensioni Dimensions		Articolo Article
L	W	
400		SC04
600		SC06
650		SC65
800		SC08
850		SC85
1000		SC10
1200		SC12

Confezione da 2 pezzi / Box of 2 pieces

- 8 PIASTRA DI GIUNZIONE**  
Realizzati in lamiera sendzimir 20/10.  
**INTERMEDIATE PLATE**  
Made of sendzimir steel 20/10.

Dimensioni Dimensions		Articolo Article
H	H	
2200		PG72S

Confezione da 1 pezzo / Box of 1 piece

- 9 PIASTRA DI GIUNZIONE RIDOTTA**  
Realizzati in lamiera sendzimir 20/10.  
**REDUCED INTERMEDIATE PLATE**  
Made of sendzimir steel 20/10.

Dimensioni Dimensions		Articolo Article
H	H	
2000		PR72S

Confezione da 1 pezzo / Box of 1 piece

- 10 PROFILO PER PORTA**  
Costruzione in lamiera sendzimir completo di 4 viti TC 4.8x13  
**STRENGTHENING FRAME**  
Made of sendzimir steel with 4 screws TC 4.8x13

Articolo Article	Larghezza porta Door width
SR400	400
SR500	500
SR600	600
SR650	650

Confezione da 1 pezzo / Box of 1 piece

Articolo Article	Larghezza porta Door width
SR700	700
SR800	800
SR850	850
SR1000	1000

**PIASTRINE PER FISSAGGIO CON DADO  
PREMONTATO PER PROFILO  
PORTA TRASFORMATORE**

Realizzati in lamiera sendzimir 30/10.

**BRACKETS FOR TRANSFORMER  
SUPPORTS**

Made of sendzimir steel 30/10.

Filetto Thread	Articolo Article
M6	PFM6
M8	PFM8
M10	PFM10
M12	PFM12

Confezione da 1 pezzo / Box of 1 piece

- 11 COPPIA PROFILO PORTA SBARRE**  
Realizzati in lamiera sendzimir.  
**PAIR OF BARS SUPPORTS**  
Made of sendzimir steel.

Dimensioni Dimensions		Articolo Article
L	W	
400		CSP040
600		CSP060
650		CSP065
800		CSP080
850		CSP085
1000		CSP100
1200		CSP120

Confezione da 2 pezzi / Box of 2 pieces

**KIT PER GIUNZIONE BATTERIA**  
**SET TO PUT HS CABINETS SIDE BY SIDE**

Articolo  
Article

**KITGS**



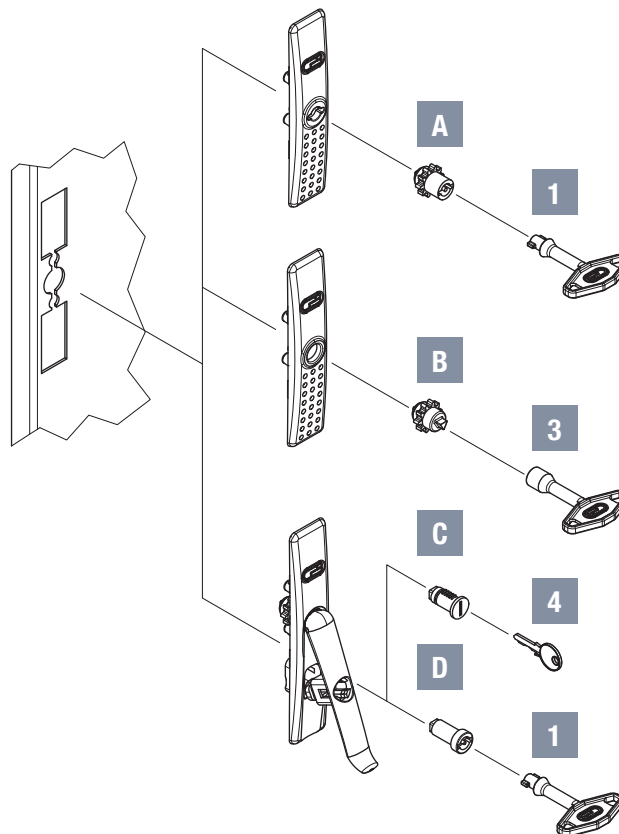
### SISTEMI DI CHIUSURA

Gli armadi sono forniti di serie con la chiusura MG00L e la chiave CA3 (doppia aletta). A richiesta possono essere montati: mostrina ed inserto a triangolo MG00T6 completo di chiave CT7, maniglia con inserto doppia aletta MGDA completo di chiave CA3, maniglia con inserto di sicurezza MG33L completo di chiave 333.

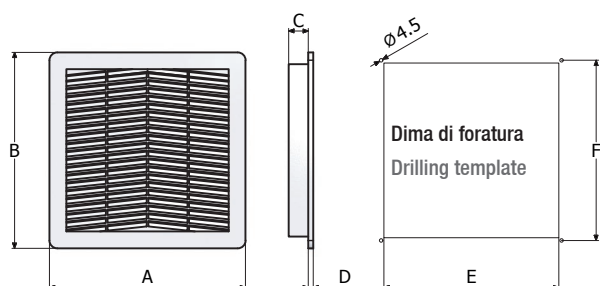
### CLOSING SYSTEM

The supply includes the lock MG00L and key CA3 (double cam). On demand you can substitute with: triangle lock MG00T6 with key CT7, swinging handle MGDA with key CA3, swinging handle MG33L with safety key 333.

Articolo Article	Descrizione Description
<b>A</b> MG00L	Mostrina con inserto doppia aletta Locking cover with double cam
<b>B</b> MG00T6	Mostrina con inserto a triangolo 6 mm Locking cover with triangle 6 mm
<b>C</b> MG33L	Maniglia girevole con chiave di sicurezza Swinging handle with safety key
<b>D</b> MGDA	Maniglia girevole doppia aletta Swinging handle double cam







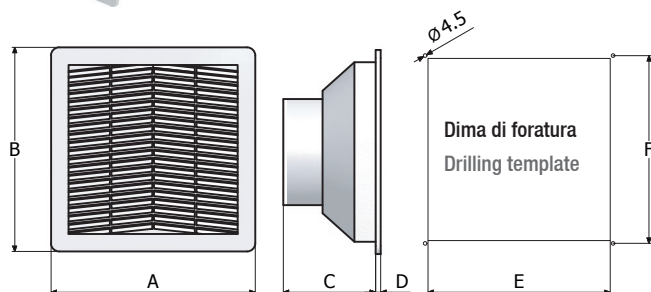
### GRIGLIE CON FILTRO IP54

- Griglia in ABS autoestinguente UL94 VO con filtro EU3;
- Viti di fissaggio e guarnizione adesiva;
- Confezione singola in scatola di cartone;
- Colore RAL7035;
- Certificati UL.

### FILTER UNITS IP54

- Grille made of self-extinguishing ABS UL94VO with EU3 filter;
- Affixed by four self-threading screws;
- Single packet in carton box;
- Painted RAL7035;
- Certified UL.

Articolo Article	A	B	C	D	E	F
FIL00	105	105	14	7	92	95
FIL10	150	150	21	7	125	131
FIL20	250	250	23	8	223	230
FIL30	325	325	24	9	291	302



### GRIGLIE CON VENTILATORE IP54

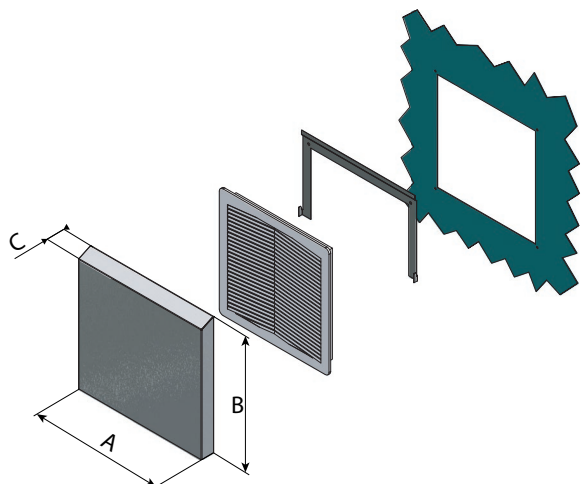
- Griglia in ABS autoestinguente UL94VO con filtro EU4, contenitore ventilatore in ABS con griglia di protezione, ventilatore, morsettiera, guarnizione adesiva e viti di fissaggio;
- Confezione singola in scatola di cartone;
- Colore RAL7035.

### FAN AND FILTER IP54

- Grille made of self-extinguishing ABS UL94VO with EU4 filter fan with motor protection, gasket, self-threading screws and terminals;
- Single packet in carton box;
- Painted RAL7035.

Articolo Article	A	B	C	D	E	F
VEN10 (UL)	150	150	64	7	125	131
VEN20	250	250	113	8	223	230
VEN20UL	250	250	113	8	223	230
VEN30	325	325	152	9	291	302
VEN30UL	325	325	152	9	291	302
VEN910 (UL)	150	150	64	7	125	131
VEN920	250	250	113	8	223	230

Articolo Article	Tensione Power supply	Frequenza Frequency	Assorbimento Absorption	Portata aria kit Air flow set	Rumore Noise	Temp. di esercizio Rated temp. range	
	V	Hz	mA	W	dB (A)	°C	
VEN10 (UL)	230c.a.	50/60	125/110	20/19	57/61	43/48	-10/+55
VEN20 / VEN20UL	230c.a.	50/60	120/120	29/30	240/270	50/55	-10/+55
VEN30 / VEN30UL	230c.a.	50/60	300/370	59/72	520/580	63/65	-10/+55
VEN910 (UL)	115c.a.	50/60	210/180	20/18	57/61	43/48	-10/+55
VEN920	115c.a.	50/60	250/260	29/30	240/270	50/55	-10/+55



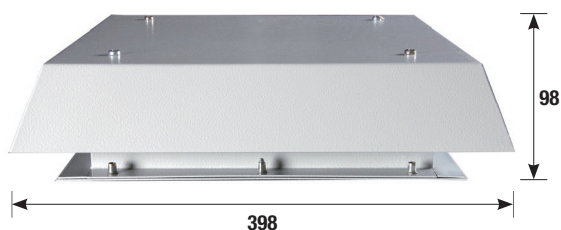
### CUFFIA DI PROTEZIONE INOX

Cuffia inox AISI304 di protezione per filtri e ventilatori.

### STAINLESS STEEL PROTECTION FOR FAN AND FILTER

Protection for fan and filter made in AISI304 stainless steel.

Articolo Article	Compatibili con Compatible with			A	B	C
	FIL	VEN				
RDP10	FIL10	VEN10		188	176	40
RDP20	FIL20	VEN20		288	276	40
RDP30	FIL30	VEN30		367	350	40

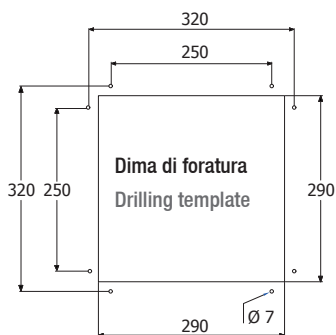


### TORRINO DI ESTRAZIONE MONOFASE

- Grado di protezione: IP 23;
- Composizione: tetto, corpo supporto ventilatore, ventilatore radiale, supporto raccordo di aspirazione con salvadita, condensatore e morsetteria, guarnizione ed accessori per il montaggio;
- Verniciatura: a polveri termoindurenti RAL7035.

### SINGLE PHASE EXTRACTING POWER

- Protection degree: IP 23;
- Composed of: roof, ventilator support, radial ventilator, connector for aspiration with saver finger, terminal and condenser, gasket and mounting accessories;
- Painted: RAL7035.



Articolo Article	Alimentazione Voltage	Frequenza Frequency	Assorbimento Absorption	Portata aria Air flow		Rumore Noise	Temp. max Max temp.
	VAC	Hz	A	W	m³/h	dB (A)	°C
TV600	220/240	50/60	0,29	65	600	61	60
TV610	115	50/60	0,58	55/69	590/610	58/60	60
TV940	220/240	50/60	0,41	91	940	68	60



### TORRINO DI AERAZIONE

- Grado di protezione: IP 23;
- Verniciatura: a polveri termoindurenti RAL7035.

### AERATION VENTILATOR CHIMNEY

- Protection degree: IP23;
- Painted: RAL7035.

Articolo Article
TV010



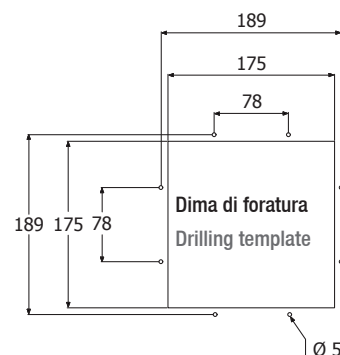
### TORRINO DI ESTRAZIONE MONOFASE

- Costruzione: struttura in plastica, coperchio inox;
- Verniciatura: RAL7035;
- Grado di protezione: IP54.

### SINGLE PHASE EXTRACTING POWER

- Structure: plastic structure, stainless steel roof;
- Painted: RAL7035;
- Protection degree: IP54.

Articolo Article	Alimentazione Voltage	Frequenza Frequency	Assorbimento Absorption	Portata aria Air flow	Rumore Noise	Temp. max Max temp.
	VAC	Hz	A	W	m <sup>3</sup> /h	dB (A)
TV530	230	50/60	0,71	78/82	530/563	59/61
						°C



### TORRINO DI AERAZIONE SENZA MOTORE

Grado di protezione: IP 54 verniciatura: a polveri termoindurenti RAL7035.

### AERATION VENTILATOR CHIMNEY WITHOUT ENGINE

Protection degree: IP54 painted: RAL7035.

Articolo  
Article

TV020

### TERMOSTATI

### THERMOSTATS



1

2

3

Articolo Article	Descrizione Description
1 TE10	10A 230V NC -10° +60°
2 TE20	10A 230V NO -10° +60°
3 TE30	10A 230V NO/NC -10° +65°

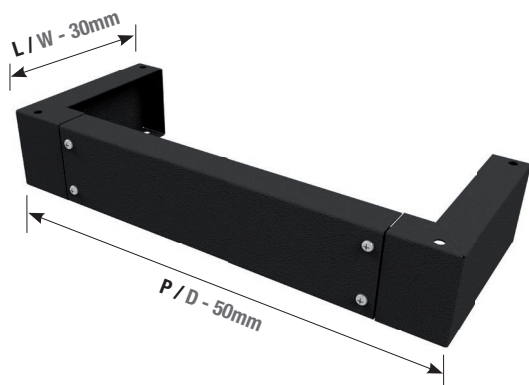


### KIT SUPPORTO REGOLABILE PER PROFILO DIN (2+2 PEZZI)

### ADJUSTABLE SUPPORT KIT FOR DIN PROFILE (2+2 PIECES)

Articolo Article	Descrizione Description
SU450D	Coppia di supporti profilo DIN H=150 completo di viti Couple supports for DIN profile H=150 with bolts





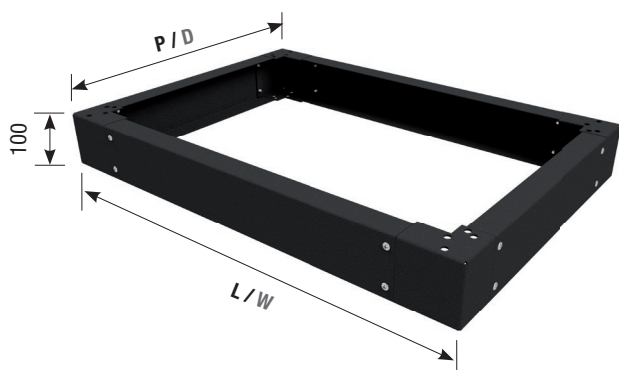
### ZOCCOLO A 2 CANTONALI APERTO SENZA UN LATO H=100 PER HMZL

Costruzione in lamiera verniciatura RAL7022 con polveri poliestere termoindurenti.

#### PLINTH MADE OF 2 CORNERS FOR HMZL

Manufactured from steel painted with thermosetting powder coating RAL7022.

Dimensioni armadio Cabinet dimensions				Dimensioni zoccolo plinth dimensions				Articolo Article
L	W	P	D	L	W	P	D	
250		400		220		350		Z0240
250		500		220		450		Z025
250		600		220		550		Z026
250		800		220		750		Z028
250		1000		220		950		Z021

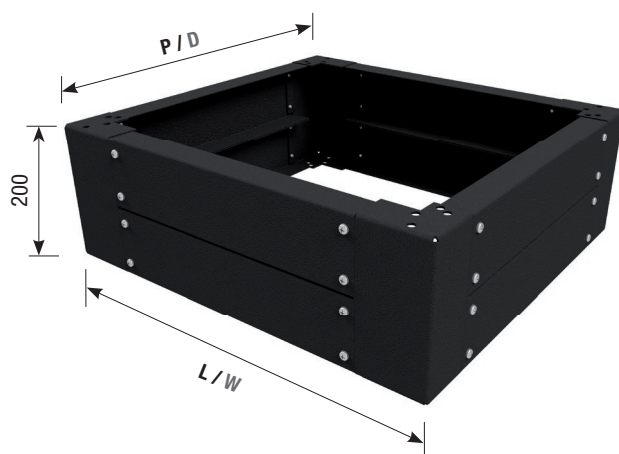


### ZOCCOLO 4 CANTONALI H=100 / 200 PER HM - ABL

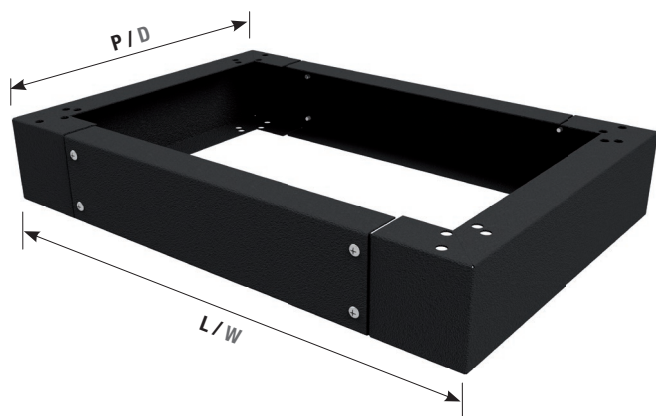
Costruzione in lamiera verniciatura RAL7022 con polveri poliestere termoindurenti.

#### PLINTH MADE OF 4 CORNERS H=100 / 200 FOR HM - ABL

Manufactured from steel painted with thermosetting powder coating RAL7022 orange peel.



Dimensioni armadio Cabinet dimensions				Dimensioni zoccolo plinth dimensions				Articolo Article	
L	W	P	D	L	W	P	D	H=100	H=200
400	400	400	350					Z0440	Z02440
400	500	400	450					Z045	Z0245
400	600	400	550					Z046	Z0246
400	800	400	750					Z048	Z0248
400	1000	400	950					Z041	Z0241
600	400	600	350					Z0640	Z02640
600	500	600	450					Z065	Z0265
600	600	600	550					Z066	Z0266
600	800	600	750					Z068	Z0268
600	1000	600	950					Z061	Z0261
800	400	800	350					Z0840	Z02840
800	500	800	450					Z085	Z0285
800	600	800	550					Z086	Z0286
800	800	800	750					Z088	Z0288
800	1000	800	950					Z081	Z0281
1000	400	1000	350					Z01040	Z021040
1000	500	1000	450					Z0105	Z02105
1000	600	1000	550					Z0106	Z02106
1000	800	1000	750					Z0108	Z02108
1000	1000	1000	950					Z0101	Z02101
1200	400	1200	350					Z01240	Z021240
1200	500	1200	450					Z0125	Z02125
1200	600	1200	550					Z0126	Z02126
1200	800	1200	750					Z0128	Z02128
1200	1000	1200	950					Z0121	Z02121
1400	400	1400	350					Z01440	Z021440
1400	500	1400	450					Z0145	Z02145
1400	600	1400	550					Z0146	Z02146
1600	400	1600	350					Z01640	Z021640
1600	500	1600	450					Z0165	Z02165
1600	600	1600	550					Z0166	Z02166
1600	800	1600	750					Z0168	Z02168



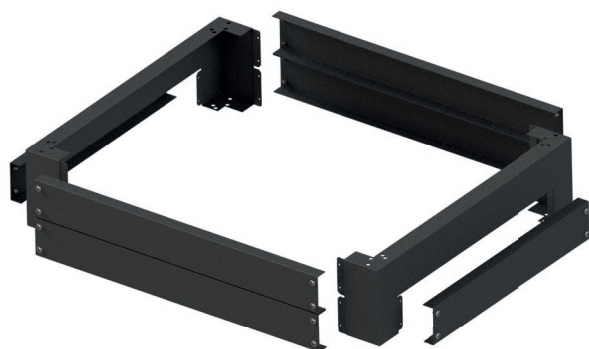
### ZOCCOLO 2 CANTONALI H=100 PER HB - HR - LEGGII - PD-PDCV - HC

Costruzione in lamiera verniciatura RAL7022 con polveri poliestere termoindurenti.

### PLINTH MADE OF 2 CORNERS H=100 FOR HB - HR - DESKS - PD - PDCV - HC

Manufactured from steel painted with thermosetting powder coating RAL7022.

Dimensioni armadio e zoccolo Cabinet and plinth dimensions				Articolo Article	Dimensioni armadio e zoccolo Cabinet and plinth dimensions				Articolo Article
L	W	P	D		L	W	P	D	
600		250		Z62	1200		300		Z123
600		300		Z63	1200		400		Z124
600		400		Z64	1200		500		Z125
600		500		Z65	1400		400		Z144
800		250		Z82	1400		500		Z145
800		300		Z83	1600		400		Z164
800		400		Z84	1600		500		Z165
800		500		Z85	1800		400		Z184
1000		300		Z103	2000		400		Z204
1000		400		Z104	2000		500		Z205
1000		500		Z105					



### ZOCCOLO 2 CANTONALI H=200 PER HM

Costruzione in lamiera verniciatura RAL7022 con polveri poliestere termoindurenti.

### PLINTH MADE OF 2 CORNERS H=200 FOR HM

Manufactured from steel painted with thermosetting powder coating RAL7022.

Dimensioni armadio e zoccolo Cabinet and plinth dimensions				Articolo Article
L	W	P	D	
NEW ▶	800		600	ZPN86
NEW ▶	800		800	ZPN88
NEW ▶	1000		600	ZPN106
NEW ▶	1000		800	ZPN108
NEW ▶	1200		600	ZPN126
NEW ▶	1200		800	ZPN128

ZOCCOLI A 4 CANTONALI PER ARMADI HM

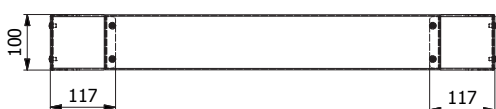
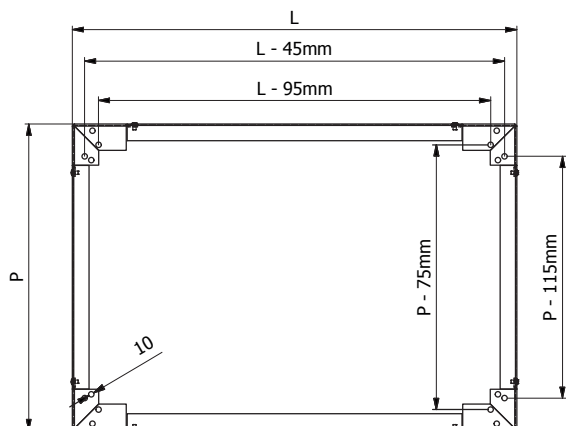


TABELLA	
PROF. ARMADIO HM	PROF. ZOCCOLO
400	P=350
500	P=450
600	P=550
800	P=750
1000	P=950

ZOCCOLI A 2 CANTONALI PER ARMADI MONOBLOCCO

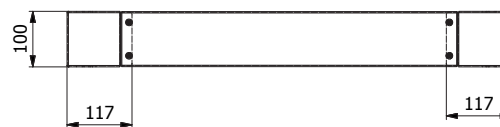
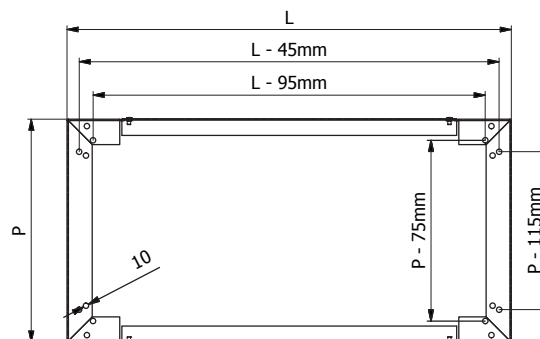
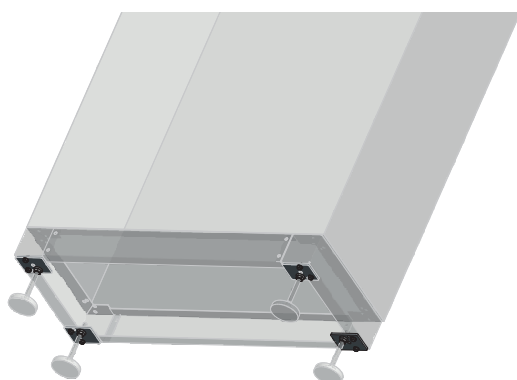


TABELLA	
PROF. ARMADIO	PROF. ZOCCOLO
250	P=250
300	P=300
400	P=400
500	P=500



**SUPPORTO PER PIEDINI REGOLABILI CON FILETTO M12**

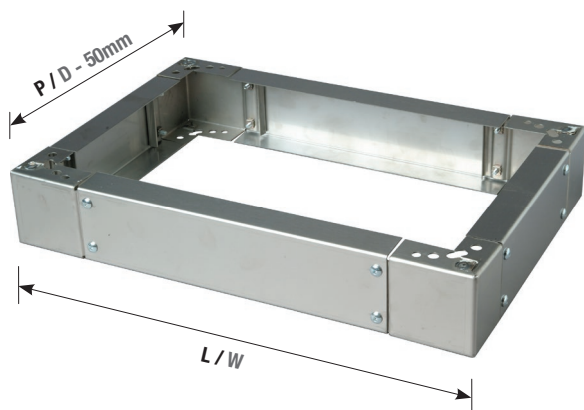
Costruzione in lamiera verniciatura RAL7022 con polveri poliestere termoindurenti.

**ADJUSTABLE STEM WITH M12 THREAD**

Manufactured from steel painted with thermosetting powder coating RAL7022.

Articolo  
Article

**NEW** ▶ SZP12



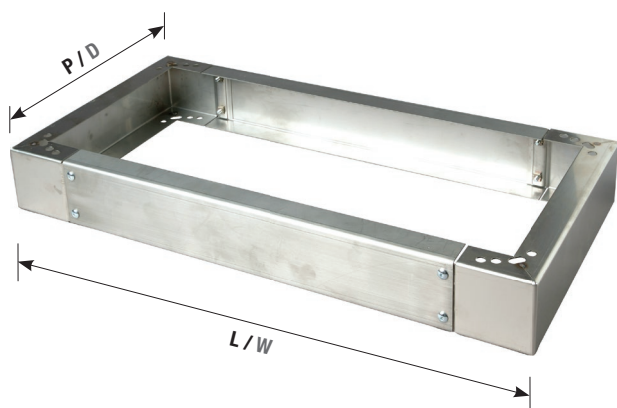
### ZOCCOLO 4 CANTONALI INOX H=100 PER HMX

Costruzione in acciaio inox AISI 304.

### STAINLESS STEEL PLINTH MADE OF 4 CORNERS H=100 FOR HMX

Manufactured from stainless steel AISI 304.

Dimensioni armadio Cabinet dimensions				Dimensioni zoccolo plinth dimensions				Articolo Article	Dimensioni armadio Cabinet dimensions				Dimensioni zoccolo Plinth dimensions				Articolo Article
L	W	P	D	L	W	P	D		L	W	P	D	L	W	P	D	
400	400	400	350	ZOX440	1000	500	1000	450	ZOX105								
400	500	400	450	ZOX45	1000	600	1000	550	ZOX106								
400	600	400	550	ZOX46	1000	800	1000	750	ZOX108								
400	800	400	750	ZOX48	1000	1000	1000	950	ZOX101								
400	1000	400	950	ZOX41	1200	400	1200	350	ZOX1240								
600	400	600	350	ZOX640	1200	500	1200	450	ZOX125								
600	500	600	450	ZOX65	1200	600	1200	550	ZOX126								
600	600	600	550	ZOX66	1200	800	1200	750	ZOX128								
600	800	600	750	ZOX68	1200	1000	1200	950	ZOX121								
600	1000	600	950	ZOX61	1400	400	1400	350	ZOX1440								
800	400	800	350	ZOX840	1400	500	1400	450	ZOX145								
800	500	800	450	ZOX85	1400	600	1400	550	ZOX146								
800	600	800	550	ZOX86	1600	400	1600	350	ZOX1640								
800	800	800	750	ZOX88	1600	500	1600	450	ZOX165								
800	1000	800	950	ZOX81	1600	600	1600	550	ZOX166								
1000	400	1000	350	ZOX1040	1600	800	1600	750	ZOX168								



### ZOCCOLO 2 CANTONALI INOX H=100 PER HRX - HBX - LZX

Costruzione in acciaio inox AISI 304.

### PLINTH MADE OF 2 CORNERS H=100 FOR HRX - HBX - LZX

Manufactured from stainless steel AISI 304.

Dimensioni armadio e zoccolo Cabinet and plinth dimensions				Articolo Article	Dimensioni armadio e zoccolo Cabinet and plinth dimensions				Articolo Article
L	W	P	D		L	W	P	D	
600	300	ZX63	1000	400	ZX104				
600	400	ZX64	1000	500	ZX105				
600	500	ZX65	1200	400	ZX124				
800	300	ZX83	1200	500	ZX125				
800	400	ZX84	1400	500	ZX145				
800	500	ZX85	1600	500	ZX165				