

# HMMT 1600 - 1800 - 2000

ARMADI COMPONENTI ASSEMBLED CABINETS



PANNELLI NON INCLUSI  
PANELS NOT INCLUDED

PROTEZIONE  
PROTECTION  
**IP55**

IMPATTO  
IMPACT  
**IK10/8**

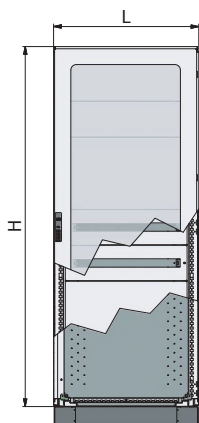
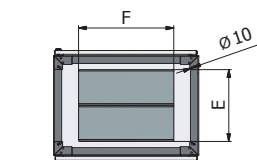
Dimensioni Dimensions	Luce porta Dimension of glass	Dimensioni piastra Dimension of mounting plate	Sezione passaggio cavi Cable-entry	Pannelli alloggiabili Inside panel H=200	Moduli per pannelli Module for panel
--------------------------	----------------------------------	---	---------------------------------------	--	---

H	H	L	W	P	D	A	B	C	D	E	F	N.	N.
1600	600	500	410	1410	490	1505	300	330	7	24			
1600	600	600	410	1410	490	1505	400	330	7	24			
1600	800	500	610	1410	690	1505	300	530	7	35			
1600	800	600	610	1410	690	1505	400	530	7	35			
1600	1000	500	810	1410	890	1505	300	730	7	46			
1600	1000	600	810	1410	890	1505	400	730	7	46			
1800	600	400	410	1610	490	1705	200	330	8	24			
1800	600	500	410	1610	490	1705	300	330	8	24			
1800	600	600	410	1610	490	1705	400	330	8	24			
1800	600	800	410	1610	490	1705	600	330	8	24			
1800	800	400	610	1610	690	1705	200	530	8	35			
1800	800	500	610	1610	690	1705	300	530	8	35			
1800	800	600	610	1610	690	1705	400	530	8	35			
1800	800	800	610	1610	690	1705	600	530	8	35			
1800	1000	400	810	1610	890	1705	200	730	8	46			
1800	1000	500	810	1610	890	1705	300	730	8	46			
1800	1000	600	810	1610	890	1705	400	730	8	46			
<b>NEW</b>	1800	1000	800	810	1610	890	1705	600	730	8	46		
2000	600	400	410	1810	490	1905	200	330	9	24			
2000	600	500	410	1810	490	1905	300	330	9	24			
2000	600	600	410	1810	490	1905	400	330	9	24			
2000	600	800	410	1810	490	1905	600	330	9	24			
2000	800	400	610	1810	690	1905	200	530	9	35			
2000	800	500	610	1810	690	1905	300	530	9	35			
2000	800	600	610	1810	690	1905	400	530	9	35			
2000	800	800	610	1810	690	1905	600	530	9	35			
2000	1000	400	810	1810	890	1905	200	730	9	46			
2000	1000	500	810	1810	890	1905	300	730	9	46			
2000	1000	600	810	1810	890	1905	400	730	9	46			
2000	1000	800	810	1810	890	1905	600	730	9	46			

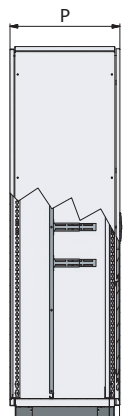
PAG.

	ACCESSORI ACCESSORIES	34
	SISTEMI DI CHIUSURA CLOSING SYSTEM	145
	SISTEMI DI AERAZIONE VENTILATION SYSTEMS	146
	ZOCCOLI PLINTH	150
	PORTE E PANNELLI DOORS AND PANELS	49

**PAG. 152** SCHEDA TECNICA ZOCCOLI  
DATA SHEET PLINTH

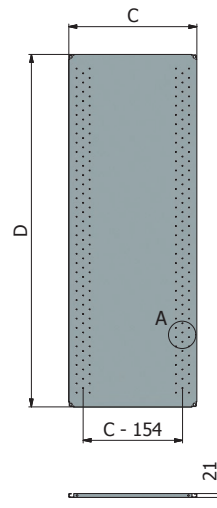
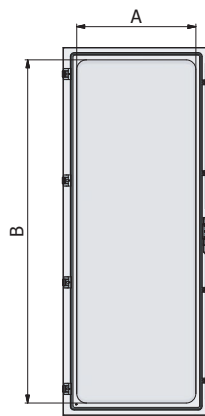


VERSIONE TIPO A  
MODEL TYPE A



VERSIONE TIPO A  
50 MODEL TYPE A  
VERSIONE TIPO B  
80 MODEL TYPE B  
PORTA INTERNA  
INSIDE DOOR  
PORTA VETRO  
GLASS DOOR

PIASTRA INTERNA MODULARE  
INTERNAL MODULAR PLATE



ARTICOLI PER COMPLETAMENTO / MAIN ACCESSORIES

Telaio completo con porta vetro, montanti tipo A, retro, zoccolo da 100 e piastra forata.

Cabinet with glass door, pair of front uprights type A, rear, plinth H=100 and punched internal mounting plate.



**Dimensioni**  
Dimensions

**Versione tipo A**  
Model type A

**Versione tipo B**  
Model type B

**Pannello laterale (cad.)**  
Side panels (each)

**H H L W P D**

1600	600	500	HMMT1665N	HMMT1665NB		L165H
1600	600	600	HMMT1666N	HMMT1666NB		L166H
1600	800	500	HMMT1685N	HMMT1685NB		L165H
1600	800	600	HMMT1686N	HMMT1686NB		L166H
1600	1000	500	HMMT1615N	HMMT1615NB		L165H
1600	1000	600	HMMT1616N	HMMT1616NB		L166H
1800	600	400	HMMT18640N	HMMT18640NB		L1840H
1800	600	500	HMMT1865N	HMMT1865NB		L185H
1800	600	600	HMMT1866N	HMMT1866NB		L186H
1800	600	800	HMMT1868N	HMMT1868NB		L188H
1800	800	400	HMMT18840N	HMMT18840NB		L1840H
1800	800	500	HMMT1885N	HMMT1885NB		L185H
1800	800	600	HMMT1886N	HMMT1886NB		L186H
1800	800	800	HMMT1888N	HMMT1888NB		L188H
1800	1000	400	HMMT18140N	HMMT18140NB		L1840H
1800	1000	500	HMMT1815N	HMMT1815NB		L185H
1800	1000	600	HMMT1816N	HMMT1816NB		L186H
1800	1000	800	HMMT1818N	HMMT1818NB		L188H
2000	600	400	HMMT20640N	HMMT20640NB		L2040H
2000	600	500	HMMT2065N	HMMT2065NB		L205H
2000	600	600	HMMT2066N	HMMT2066NB		L206H
2000	600	800	HMMT2068N	HMMT2068NB		L208H
2000	800	400	HMMT20840N	HMMT20840NB		L2040H
2000	800	500	HMMT2085N	HMMT2085NB		L205H
2000	800	600	HMMT2086N	HMMT2086NB		L206H
2000	800	800	HMMT2088N	HMMT2088NB		L208H
2000	1000	400	HMMT21040N	HMMT21040NB		L2040H
2000	1000	500	HMMT2105N	HMMT2105NB		L205H
2000	1000	600	HMMT2106N	HMMT2106NB		L206H
2000	1000	800	HMMT2108N	HMMT2108NB		L208H

**NEW** ▶



1 2 3 4

### CHIAVI

#### KEYS

Articolo Article	Descrizione Description
1 CA3	Doppia aletta in zama Double cam
2 CA3P	Doppia aletta in plastica Plastic double cams
3 CT7	Triangolo da 7 mm in zama Triangular mark from 7 mm
4 CS333	Chiave 333 (PDCK) 333 key



1 2 3

### GRUPPO SERRATURA COMPLETA

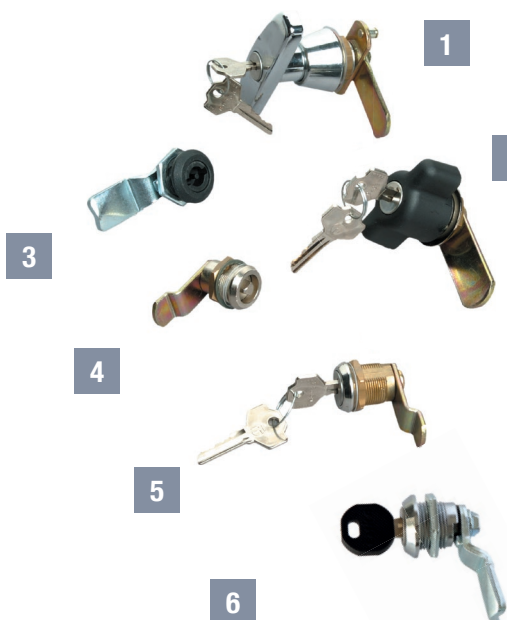
Composta: mostrina, blocchetto di aggancio, tirante doppia aletta o triangolo, due viti TC croce 3,5x6,5, vite TPSEI M5x16 e dado da M5 flangiato.

#### LOCKING SYSTEM

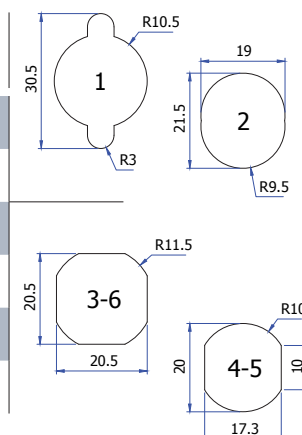
Made of: rod system, locking cover, and insert double cam or triangle, screws and nuts.

Articolo Article	Descrizione Description
1 BOXCEB	Box completo con inserto doppia aletta Lock system double cam
2 BOXG	Box completo con inserto triangolo da 7 mm Lock system with triangle insert from 7 mm
3 BOXG8	Box completo con inserto triangolo da 8 mm Lock system with triangle insert from 8 mm

### SERRATURE NON COMPATIBILI CON FORATURE STANDARD LOCKS INCOMPATIBLE WITH STANDARD HOLE



Articolo Article	Descrizione Description
1 MG5C	Maniglia con chiave T-handle with key
2 PG5C	Galletto dx con chiave Knob dx with key
3 BOX2	Box doppia aletta in zama Quarter turn in zama with cams insert
4 BOXT	Box triangolo completo Lock system with triangle insert
5 BOXC	Box con chiave completo Lock system complete with key
6 BOX2CH	Box cromato con chiave 333 (PDCK) Chromed box with key 333





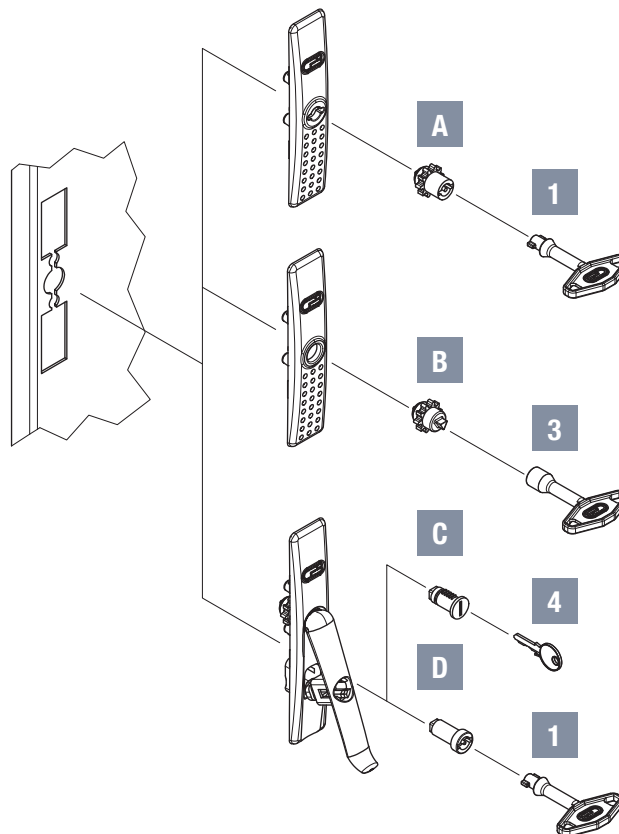
### SISTEMI DI CHIUSURA

Gli armadi sono forniti di serie con la chiusura MG00L e la chiave CA3 (doppia aletta). A richiesta possono essere montati: mostrina ed inserto a triangolo MG00T6 completo di chiave CT7, maniglia con inserto doppia aletta MGDA completo di chiave CA3, maniglia con inserto di sicurezza MG33L completo di chiave 333.

### CLOSING SYSTEM

The supply includes the lock MG00L and key CA3 (double cam). On demand you can substitute with: triangle lock MG00T6 with key CT7, swinging handle MGDA with key CA3, swinging handle MG33L with safety key 333.

Articolo Article	Descrizione Description
<b>A</b> MG00L	Mostrina con inserto doppia aletta Locking cover with double cam
<b>B</b> MG00T6	Mostrina con inserto a triangolo 6 mm Locking cover with triangle 6 mm
<b>C</b> MG33L	Maniglia girevole con chiave di sicurezza Swinging handle with safety key
<b>D</b> MGDA	Maniglia girevole doppia aletta Swinging handle double cam



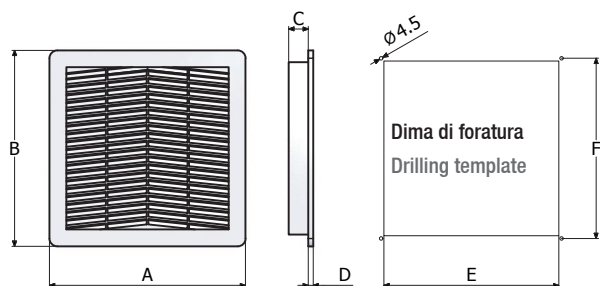


### GRIGLIE CON FILTRO IP54

- Griglia in ABS autoestinguente UL94 VO con filtro EU3;
- Viti di fissaggio e guarnizione adesiva;
- Confezione singola in scatola di cartone;
- Colore RAL7035;
- Certificati UL.

### FILTER UNITS IP54

- Grille made of self-extinguishing ABS UL94V0 with EU3 filter;
- Affixed by four self-threading screws;
- Single packet in carton box;
- Painted RAL7035;
- Certified UL.



Articolo Article	A	B	C	D	E	F
FIL00	105	105	14	7	92	95
FIL10	150	150	21	7	125	131
FIL20	250	250	23	8	223	230
FIL30	325	325	24	9	291	302

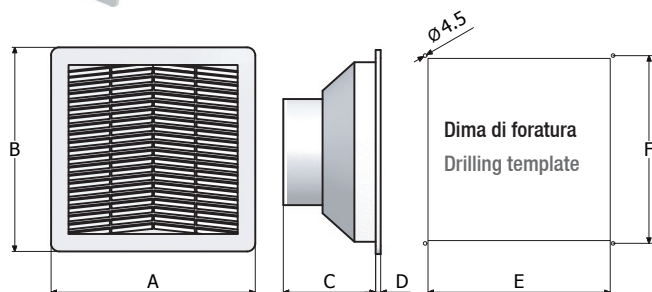


### GRIGLIE CON VENTILATORE IP54

- Griglia in ABS autoestinguente UL94V0 con filtro EU4, contenitore ventilatore in ABS con griglia di protezione, ventilatore, morsettiera, guarnizione adesiva e viti di fissaggio;
- Confezione singola in scatola di cartone;
- Colore RAL7035.

### FAN AND FILTER IP54

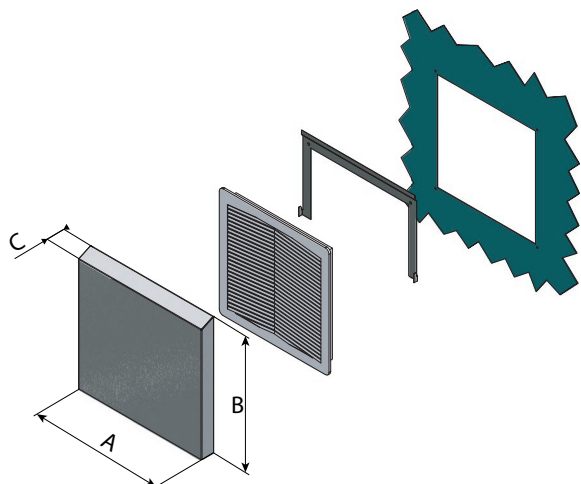
- Grille made of self-extinguishing ABS UL94V0 with EU4 filter fan with motor protection, gasket, self-threading screws and terminals;
- Single packet in carton box;
- Painted RAL7035.



Articolo Article	A	B	C	D	E	F
VEN10 (UL)	150	150	64	7	125	131
VEN20	250	250	113	8	223	230
VEN20UL	250	250	113	8	223	230
VEN30	325	325	152	9	291	302
VEN30UL	325	325	152	9	291	302
VEN910 (UL)	150	150	64	7	125	131
VEN920	250	250	113	8	223	230

Articolo Article	Tensione Power supply	Frequenza Frequency	Assorbimento Absorption	Portata aria kit Air flow set	Rumore Noise	Temp. di esercizio Rated temp. range	
	V	Hz	mA	W	dB (A)	°C	
VEN10 (UL)	230c.a.	50/60	125/110	20/19	57/61	43/48	-10/+55
VEN20 / VEN20UL	230c.a.	50/60	120/120	29/30	240/270	50/55	-10/+55
VEN30 / VEN30UL	230c.a.	50/60	300/370	59/72	520/580	63/65	-10/+55
VEN910 (UL)	115c.a.	50/60	210/180	20/18	57/61	43/48	-10/+55
VEN920	115c.a.	50/60	250/260	29/30	240/270	50/55	-10/+55





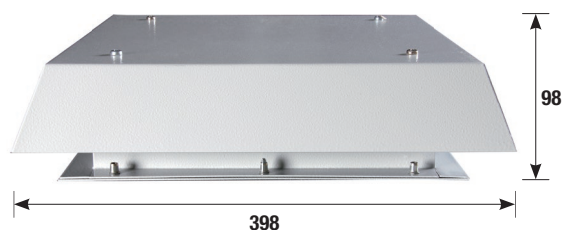
### CUFFIA DI PROTEZIONE INOX

Cuffia inox AISI304 di protezione per filtri e ventilatori.

### STAINLESS STEEL PROTECTION FOR FAN AND FILTER

Protection for fan and filter made in AISI304 stainless steel.

Articolo Article	Compatibili con Compatible with			A	B	C
	FIL	VEN				
RDP10	FIL10	VEN10		188	176	40
RDP20	FIL20	VEN20		288	276	40
RDP30	FIL30	VEN30		367	350	40

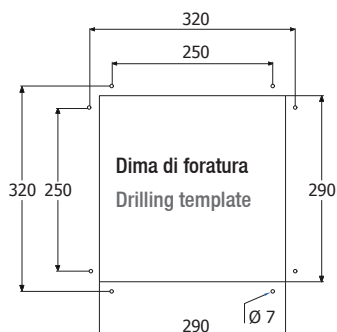


### TORRINO DI ESTRAZIONE MONOFASE

- Grado di protezione: IP 23;
- Composizione: tetto, corpo supporto ventilatore, ventilatore radiale, supporto raccordo di aspirazione con salvadita, condensatore e morsetteria, guarnizione ed accessori per il montaggio;
- Verniciatura: a polveri termoindurenti RAL7035.

### SINGLE PHASE EXTRACTING POWER

- Protection degree: IP 23;
- Composed of: roof, ventilator support, radial ventilator, connector for aspiration with saver finger, terminal and condenser, gasket and mounting accessories;
- Painted: RAL7035.



Articolo Article	Alimentazione Voltage	Frequenza Frequency	Assorbimento Absorption		Portata aria Air flow	Rumore Noise	Temp. max Max temp.
	VAC	Hz	A	W	m <sup>3</sup> /h	dB (A)	°C
TV600	220/240	50/60	0,29	65	600	61	60
TV610	115	50/60	0,58	55/69	590/610	58/60	60
TV940	220/240	50/60	0,41	91	940	68	60



### TORRINO DI AERAZIONE

- Grado di protezione: IP 23;
- Verniciatura: a polveri termoindurenti RAL7035.

### AERATION VENTILATOR CHIMNEY

- Protection degree: IP23;
- Painted: RAL7035.

Articolo Article	
TV010	



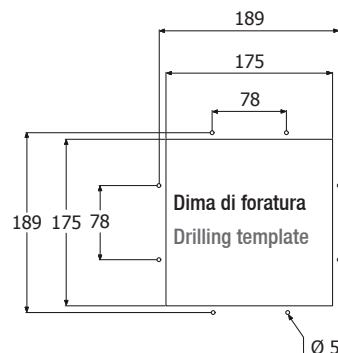
### TORRINO DI ESTRAZIONE MONOFASE

- Costruzione: struttura in plastica, coperchio inox;
- Verniciatura: RAL7035;
- Grado di protezione: IP54.

### SINGLE PHASE EXTRACTING POWER

- Structure: plastic structure, stainless steel roof;
- Painted: RAL7035;
- Protection degree: IP54.

Articolo Article	Alimentazione Voltage	Frequenza Frequency	Assorbimento Absorption	Portata aria Air flow	Rumore Noise	Temp. max Max temp.
	VAC	Hz	A	W	m <sup>3</sup> /h	dB (A)
TV530	230	50/60	0,71	78/82	530/563	59/61
						°C



### TORRINO DI AERAZIONE SENZA MOTORE

Grado di protezione: IP 54 verniciatura: a polveri termoindurenti RAL7035.

### AERATION VENTILATOR CHIMNEY WITHOUT ENGINE

Protection degree: IP54 painted: RAL7035.

Articolo  
Article

TV020

### TERMOSTATI

### THERMOSTATS



1

2

3

Articolo  
Article

Descrizione  
Description

1

TE10

10A 230V NC -10° +60°

2

TE20

10A 230V NO -10° +60°

3

TE30

10A 230V NO/NC -10° +65°

### KIT SUPPORTO REGOLABILE PER PROFILO DIN (2+2 PEZZI)

### ADJUSTABLE SUPPORT KIT FOR DIN PROFILE (2+2 PIECES)

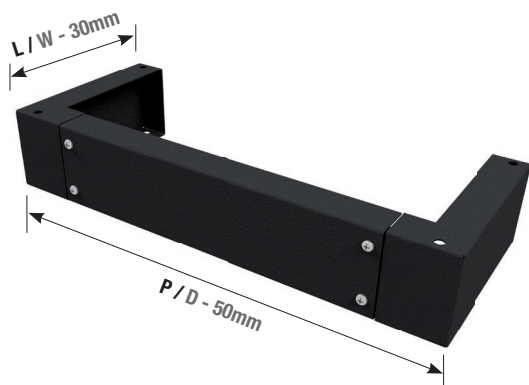


Articolo  
Article

Descrizione  
Description

SU450D

Coppia di supporti profilo DIN H=150 completo di viti  
Couple supports for DIN profile H=150 with bolts



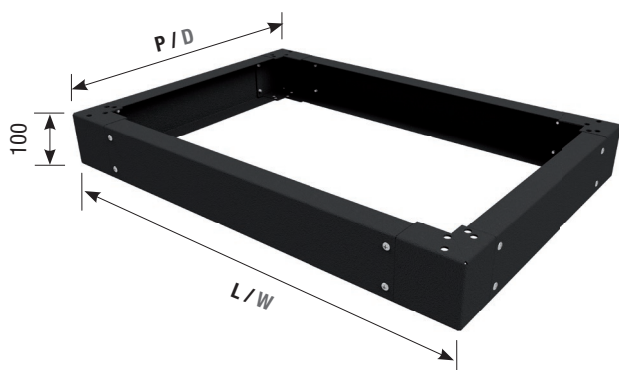
### ZOCCOLO A 2 CANTONALI APERTO SENZA UN LATO H=100 PER HMZL

Costruzione in lamiera verniciatura RAL7022 con polveri poliestere termoindurenti.

#### PLINTH MADE OF 2 CORNERS FOR HMZL

Manufactured from steel painted with thermosetting powder coating RAL7022.

Dimensioni armadio Cabinet dimensions				Dimensioni zoccolo plinth dimensions				Articolo Article
L	W	P	D	L	W	P	D	
250		400		220		350		Z0240
250		500		220		450		Z025
250		600		220		550		Z026
250		800		220		750		Z028
250		1000		220		950		Z021

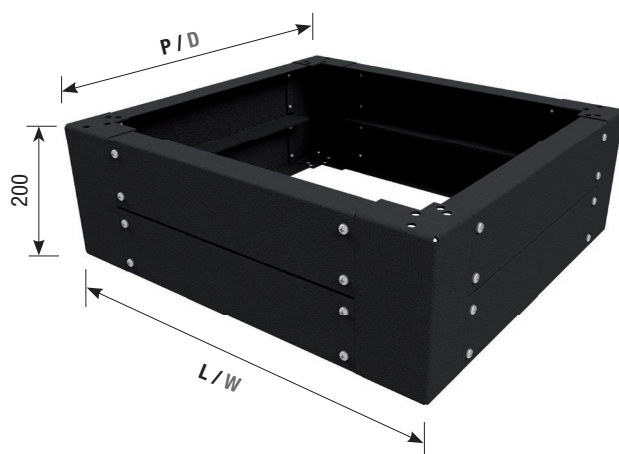


### ZOCCOLO 4 CANTONALI H=100 / 200 PER HM - ABL

Costruzione in lamiera verniciatura RAL7022 con polveri poliestere termoindurenti.

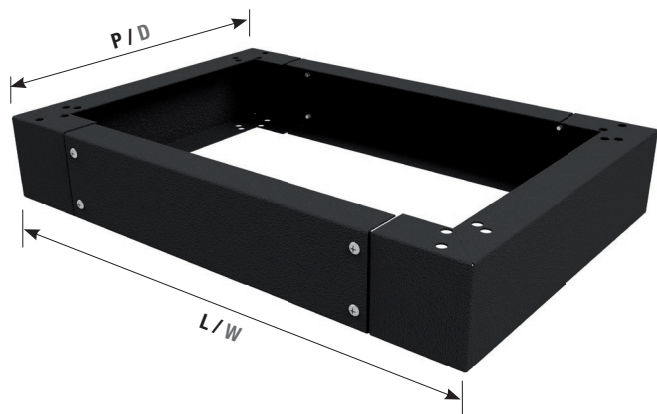
#### PLINTH MADE OF 4 CORNERS H=100 / 200 FOR HM - ABL

Manufactured from steel painted with thermosetting powder coating RAL7022 orange peel.



Dimensioni armadio Cabinet dimensions				Dimensioni zoccolo plinth dimensions				Articolo Article	
L	W	P	D	L	W	P	D	H=100	H=200
400	400	400	350					Z0440	Z02440
400	500	400	450					Z045	Z0245
400	600	400	550					Z046	Z0246
400	800	400	750					Z048	Z0248
400	1000	400	950					Z041	Z0241
600	400	600	350					Z0640	Z02640
600	500	600	450					Z065	Z0265
600	600	600	550					Z066	Z0266
600	800	600	750					Z068	Z0268
600	1000	600	950					Z061	Z0261
800	400	800	350					Z0840	Z02840
800	500	800	450					Z085	Z0285
800	600	800	550					Z086	Z0286
800	800	800	750					Z088	Z0288
800	1000	800	950					Z081	Z0281
1000	400	1000	350					Z01040	Z021040
1000	500	1000	450					Z0105	Z02105
1000	600	1000	550					Z0106	Z02106
1000	800	1000	750					Z0108	Z02108
1000	1000	1000	950					Z0101	Z02101
1200	400	1200	350					Z01240	Z021240
1200	500	1200	450					Z0125	Z02125
1200	600	1200	550					Z0126	Z02126
1200	800	1200	750					Z0128	Z02128
1200	1000	1200	950					Z0121	Z02121
1400	400	1400	350					Z01440	Z021440
1400	500	1400	450					Z0145	Z02145
1400	600	1400	550					Z0146	Z02146
1600	400	1600	350					Z01640	Z021640
1600	500	1600	450					Z0165	Z02165
1600	600	1600	550					Z0166	Z02166
1600	800	1600	750					Z0168	Z02168





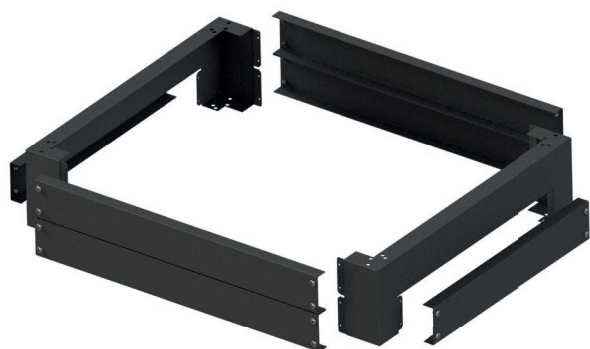
### ZOCCOLO 2 CANTONALI H=100 PER HB - HR - LEGGII - PD-PDCV - HC

Costruzione in lamiera verniciatura RAL7022 con polveri poliestere termoindurenti.

### PLINTH MADE OF 2 CORNERS H=100 FOR HB - HR - DESKS - PD - PDCV - HC

Manufactured from steel painted with thermosetting powder coating RAL7022.

Dimensioni armadio e zoccolo Cabinet and plinth dimensions				Articolo Article	Dimensioni armadio e zoccolo Cabinet and plinth dimensions				Articolo Article
L	W	P	D		L	W	P	D	
600		250		Z62	1200		300		Z123
600		300		Z63	1200		400		Z124
600		400		Z64	1200		500		Z125
600		500		Z65	1400		400		Z144
800		250		Z82	1400		500		Z145
800		300		Z83	1600		400		Z164
800		400		Z84	1600		500		Z165
800		500		Z85	1800		400		Z184
1000		300		Z103	2000		400		Z204
1000		400		Z104	2000		500		Z205
1000		500		Z105					



### ZOCCOLO 2 CANTONALI H=200 PER HM

Costruzione in lamiera verniciatura RAL7022 con polveri poliestere termoindurenti.

### PLINTH MADE OF 2 CORNERS H=200 FOR HM

Manufactured from steel painted with thermosetting powder coating RAL7022.

Dimensioni armadio e zoccolo Cabinet and plinth dimensions				Articolo Article
L	W	P	D	
NEW ▶	800		600	ZPN86
NEW ▶	800		800	ZPN88
NEW ▶	1000		600	ZPN106
NEW ▶	1000		800	ZPN108
NEW ▶	1200		600	ZPN126
NEW ▶	1200		800	ZPN128

ZOCCOLI A 4 CANTONALI PER ARMADI HM

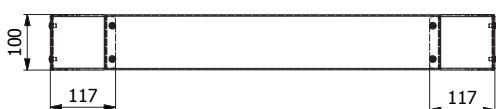
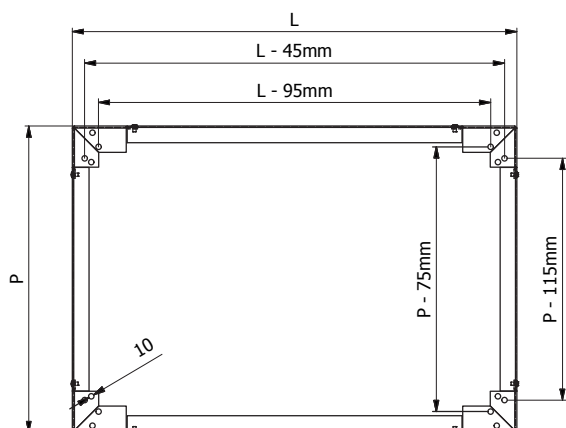


TABELLA	
PROF. ARMADIO HM	PROF. ZOCCOLO
400	P=350
500	P=450
600	P=550
800	P=750
1000	P=950

ZOCCOLI A 2 CANTONALI PER ARMADI MONOBLOCCO

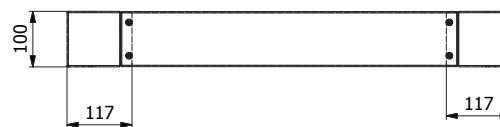
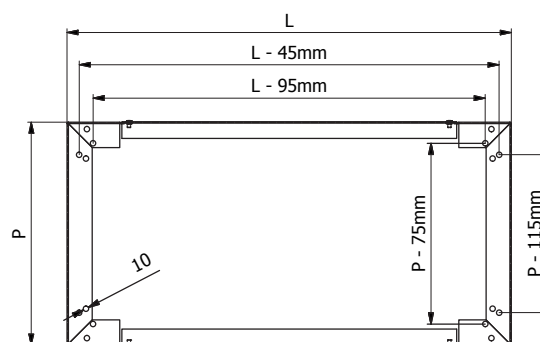
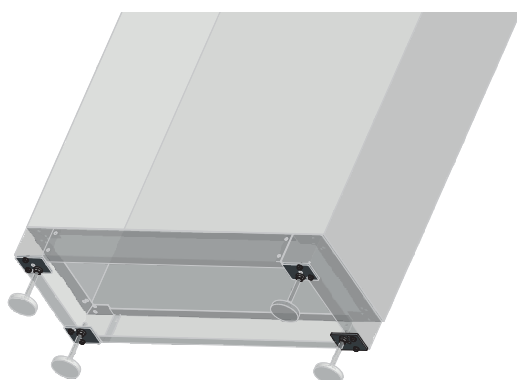


TABELLA	
PROF. ARMADIO	PROF. ZOCCOLO
250	P=250
300	P=300
400	P=400
500	P=500



**SUPPORTO PER PIEDINI REGOLABILI CON FILETTO M12**

Costruzione in lamiera verniciatura RAL7022 con polveri poliestere termoindurenti.

**ADJUSTABLE STEM WITH M12 THREAD**

Manufactured from steel painted with thermosetting powder coating RAL7022.

Articolo  
Article

**NEW** ▶ SZP12



## PORTA TRASPARENTE

Costruzione in lamiera spessore 20/10 vetro temperato.

## GLASS DOOR

Manufactured from 20/10 sheet steel tempered glass.

### Dimensioni

Dimensions

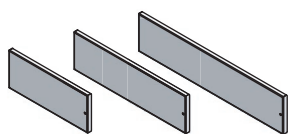
### Articolo

Article

H	H	L	W	
1600	600			T166H
1600	800			T168H
1600	1000			T161H
1800	600			T186H
1800	800			T188H
1800	1000			T181H
1800	1200			T182H
2000	600			T206H
2000	800			T208H
2000	1000			T210H
2000	1200			T212H
2000	1600			T216H
2200	800			T228H

1

**PANNELLO CIECO SINGOLO H=200**  
**BLANK SINGLE PANEL H=200**



**Dimensioni**  
Dimensions

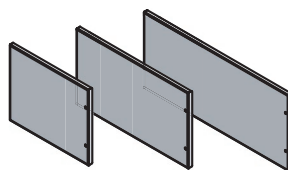
L	W
600	
800	
1000	

**Articolo**  
Article

PC206H
PC208H
PC210H

2

**PANNELLO CIECO DOPPIO H=400**  
**BLANK DOUBLE PANEL H=400**



**Dimensioni**  
Dimensions

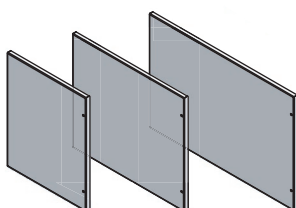
L	W
600	
800	
1000	

**Articolo**  
Article

PC406H
PC408H
PC410H

3

**PANNELLO CIECO TRIPLIO H=600**  
**BLANK TRIPLE PANEL H=600**



**Dimensioni**  
Dimensions

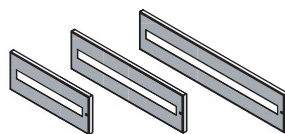
L	W
600	
800	
1000	

**Articolo**  
Article

PC606H
PC608H
PC610H

4

**PANNELLO FORATO H=200**  
**CON GUIDA DIN E SUPPORTI**  
**PANEL H=200 WITH MODULE SLOTS**  
**AND MOUNTING ACCESSORIES**  
**AND DIN PROFILE**



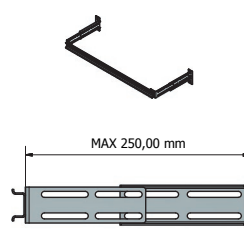
**Dimensioni**  
Dimensions

L	W
600	
800	
1000	

**Articolo**  
Article

**Moduli**  
Module

PM206G	24
PM208G	35
PM210G	46



Esempio di montaggio del pannello forato con guida DIN e supporti regolabili.

Eg assembly with DIN profile and adjustable brackets.

A guida DIN / DIN profile  
B SU150D  
C S7540D

**ANCHE PER SERIE HBMT**  
**ALSO FOR HBMT RANGE**

