

# HMIT 1600 - 1800

ARMADI componibili ASSEMBLED CABINETS



PROTEZIONE  
PROTECTION  
**IP55**

IMPATTO  
IMPACT  
**IK10/8**

**Dimensioni**  
Dimensions

**Luce porta**  
Dimension of  
glass

**Dimensioni  
piastra**  
Dimension of  
mounting plate

**Sezione  
passaggio cavi**  
Cable-entry

**Dimensioni  
porta interna**  
Dimension  
of inside door

H	H	L	W	P	D	A	B	C	D	E	F	H <sub>i</sub>	L <sub>i</sub>
1600	600	500	410	1410	490	1505	300	330	1480	478			
1600	600	600	410	1410	490	1505	400	330	1480	478			
1600	800	500	610	1410	690	1505	300	530	1480	678			
1600	800	600	610	1410	690	1505	400	530	1480	678			
1600	1000	500	810	1410	890	1505	300	730	1480	878			
1600	1000	600	810	1410	890	1505	400	730	1480	878			
1800	600	400	410	1610	490	1705	200	330	1680	478			
1800	600	500	410	1610	490	1705	300	330	1680	478			
1800	600	600	410	1610	490	1705	400	330	1680	478			
1800	600	800	410	1610	490	1705	600	330	1680	478			
1800	800	400	610	1610	690	1705	250	530	1680	678			
1800	800	500	610	1610	690	1705	300	530	1680	678			
1800	800	600	610	1610	690	1705	400	530	1680	678			
1800	800	800	610	1610	690	1705	600	530	1680	678			
1800	1000	400	810	1610	890	1705	200	730	1680	878			
1800	1000	500	810	1610	890	1705	300	730	1680	878			
1800	1000	600	810	1610	890	1705	400	730	1680	878			
1800	1000	800	810	1610	890	1705	600	730	1680	878			
1800	1200 <sup>D</sup>	400	410-410	1610	1090	1705	200	930	1680	537-537			
1800	1200 <sup>D</sup>	500	410-410	1610	1090	1705	300	930	1680	537-537			
1800	1200 <sup>D</sup>	600	410-410	1610	1090	1705	400	930	1680	537-537			

D = porta divisa in battuta / solid leaf door

PAG.



ACCESSORI  
ACCESSORIES

34



SISTEMI DI CHIUSURA  
CLOSING SYSTEM

145



SISTEMI DI AERAZIONE  
VENTILATION SYSTEMS

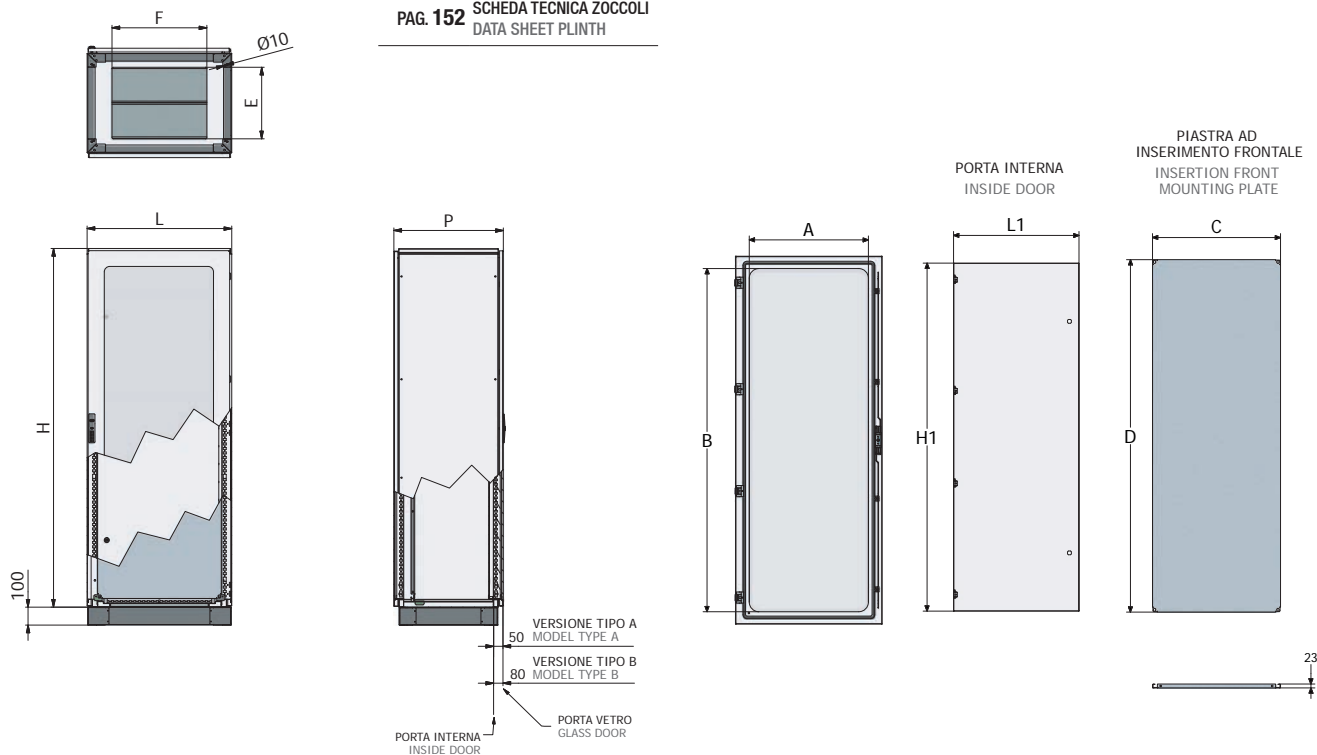
146



ZOCCOLI  
PLINTH

150

**PAG. 152** SCHEDA TECNICA ZOCCOLI  
DATA SHEET PLINTH



Telaio completo con porta vetro, porta interna, retro, zoccolo da 100 e piastra interna ad inserimento frontale o laterale.

Cabinet with glass door, inside door, rear, plinth H=100 and front inserted mounting plate.



Telaio completo con porta vetro e porta interna divise, retro, montanti solo tipo B, zoccolo da 100 e piastra interna ad inserimento frontale o laterale.

Cabinet with glass door, inside door, pair of front uprights only type B, rear, plinth H=100 and front inserted mounting plate.



ARTICOLI PER COMPLETAMENTO /  
MAIN ACCESSORIES

Dimensioni Dimensions						Versione tipo A Model type A	Versione tipo B Model type B	Piastra inserimento laterale (versione tipo A) Side inserted mounting plate (model type A)	Pannello laterale (cad.) Side panels (each)
H	H	L	W	P	D				
1600	600	500				HMIT1665N	HMIT1665NB	HMIT1665P	L165H
1600	600	600				HMIT1666N	HMIT1666NB	HMIT1666P	L166H
1600	800	500				HMIT1685N	HMIT1685NB	HMIT1685P	L165H
1600	800	600				HMIT1686N	HMIT1686NB	HMIT1686P	L166H
1600	1000	500				HMIT1615N	HMIT1615NB	HMIT1615P	L165H
1600	1000	600				HMIT1616N	HMIT1616NB	HMIT1616P	L166H
1800	600	400				HMIT18640N	HMIT18640NB	HMIT18640P	L1840H
1800	600	500				HMIT1865N	HMIT1865NB	HMIT1865P	L185H
1800	600	600				HMIT1866N	HMIT1866NB	HMIT1866P	L186H
1800	600	800				HMIT1868N	HMIT1868NB	HMIT1868P	L188H
1800	800	400				HMIT18840N	HMIT18840NB	HMIT18840P	L1840H
1800	800	500				HMIT1885N	HMIT1885NB	HMIT1885P	L185H
1800	800	600				HMIT1886N	HMIT1886NB	HMIT1886P	L186H
1800	800	800				HMIT1888N	HMIT1888NB	HMIT1888P	L188H
1800	1000	400				HMIT18140N	HMIT18140NB	HMIT18140P	L1840H
1800	1000	500				HMIT1815N	HMIT1815NB	HMIT1815P	L185H
1800	1000	600				HMIT1816N	HMIT1816NB	HMIT1816P	L186H
1800	1000	800				HMIT1818N	HMIT1818NB	HMIT1818P	L188H

1800	1200 <sup>Q</sup>	400	-			HMIT18240DN	HMIT18240DP		L1840H
1800	1200 <sup>Q</sup>	500	-			HMIT1825DN	HMIT1825DP		L185H
1800	1200 <sup>Q</sup>	600	-			HMIT1826DN	HMIT1826DP		L186H
1800	1200 <sup>Q</sup>	800	-			HMIT1828DN	HMIT1828DP		L188H

Unione in batteria: utilizzare KITGH per serie xxN e KITGP per serie xxP e in aggiunta il KITR per rinforzo.

To join two or more cabinets together: use KITGH for article xxN and KITGP for article xxP and additionally the KITR for great reinforcement.



PROTEZIONE  
PROTECTION  
**IP55**

IMPATTO  
IMPACT  
**IK10/8**

**Dimensioni**  
Dimensions

**Luce porta**  
Dimension of  
glass

**Dimensioni  
piastra**  
Dimension of  
mounting plate

**Sezione  
passaggio cavi**  
Cable-entry

**Dimensioni  
porta interna**  
Dimension  
of inside door

H	H	L	W	P	D	A	B	C	D	E	F	H <sub>i</sub>	L <sub>i</sub>
2000	600	400				410	1810	490	1905	200	330	1880	478
2000	600	500				410	1810	490	1905	300	330	1880	478
2000	600	600				410	1810	490	1905	400	330	1880	478
2000	600	800				410	1810	490	1905	600	330	1880	478
2000	600	1000				410	1810	490	1905	800	330	1880	478
2000	800	400				610	1810	690	1905	200	530	1880	678
2000	800	500				610	1810	690	1905	300	530	1880	678
2000	800	600				610	1810	690	1905	400	530	1880	678
2000	800	800				610	1810	690	1905	600	530	1880	678
2000	800	1000				610	1810	690	1905	800	530	1880	678
2000	1000	400				810	1810	890	1905	200	730	1880	878
2000	1000	500				810	1810	890	1905	300	730	1880	878
2000	1000	600				810	1810	890	1905	400	730	1880	878
2000	1000	800				810	1810	890	1905	600	730	1880	878
2000	1000	1000				810	1810	890	1905	800	730	1880	878
2000	1200 <sup>D</sup>	400				410-410	1810	1090	1905	200	930	1880	537-537
2000	1200 <sup>D</sup>	500				410-410	1810	1090	1905	300	930	1880	537-537
2000	1200 <sup>D</sup>	600				410-410	1810	1090	1905	400	930	1880	537-537
2000	1200 <sup>D</sup>	800				410-410	1810	1090	1905	600	930	1880	537-537
2000	1200 <sup>D</sup>	1000				410-410	1810	1090	1905	800	930	1880	537-537
2000	1600 <sup>D</sup>	400				610-610	1810	1490	1905	200	530-530	1880	737-737
2000	1600 <sup>D</sup>	500				610-610	1810	1490	1905	300	530-530	1880	737-737
2000	1600 <sup>D</sup>	600				610-610	1810	1490	1905	400	530-530	1880	737-737
2000	1600 <sup>D</sup>	800				610-610	1810	1490	1905	600	530-530	1880	737-737

D = porta divisa in battuta / solid leaf door

PAG.



ACCESSORI  
ACCESSORIES

34



SISTEMI DI CHIUSURA  
CLOSING SYSTEM

145



SISTEMI DI AERAZIONE  
VENTILATION SYSTEMS

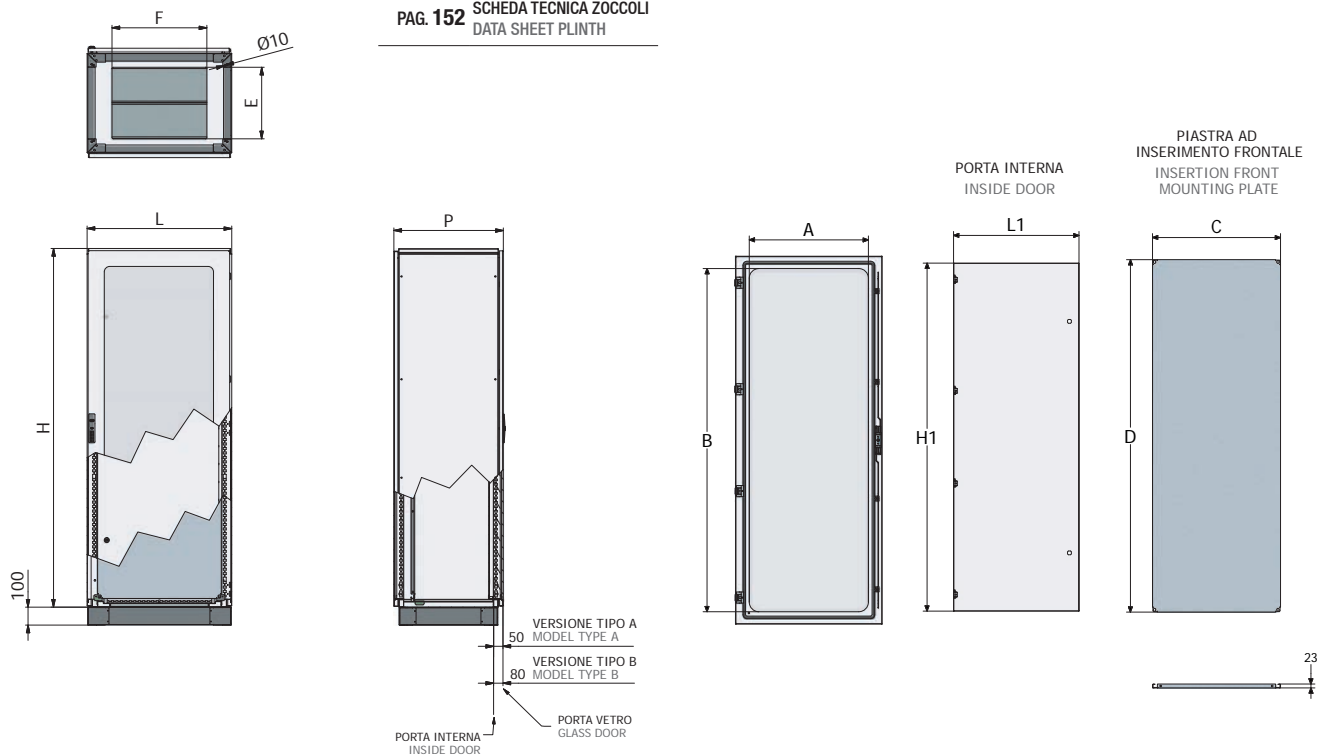
146



ZOCCOLI  
PLINTH

150

**PAG. 152** SCHEDA TECNICA ZOCCOLI  
DATA SHEET PLINTH



Telaio completo con porta vetro, porta interna, retro, zoccolo da 100 e piastra interna ad inserimento frontale o laterale.

Cabinet with glass door, inside door, rear, plinth H=100 and front or side inserted mounting plate.



Telaio completo con porta vetro e porta interna divise, montanti solo tipo B, retro, zoccolo da 100 e piastra interna ad inserimento frontale o laterale.

Cabinet with glass door, inside door, pair of front uprights only type B, rear, plinth H=100 and front or side inserted mounting plate.



ARTICOLI PER COMPLETAMENTO /  
MAIN ACCESSORIES

Dimensioni Dimensions						Versione tipo A Model type A	Versione tipo B Model type B	Piastra inserimento laterale (versione tipo A) Side inserted mounting plate (model type A)	Pannello laterale (cad.) Side panels (each)
H	H	L	W	P	D				
2000	600	400				HMIT20640N	HMIT20640NB	HMIT20640P	L2040H
2000	600	500				HMIT2065N	HMIT2065NB	HMIT2065P	L205H
2000	600	600				HMIT2066N	HMIT2066NB	HMIT2066P	L206H
2000	600	800				HMIT2068N	HMIT2068NB	HMIT2068P	L208H
2000	600	1000				HMIT2061N	HMIT2061NB	HMIT2061P	L210H
2000	800	400				HMIT20840N	HMIT20840NB	HMIT20840P	L2040H
2000	800	500				HMIT2085N	HMIT2085NB	HMIT2085P	L205H
2000	800	600				HMIT2086N	HMIT2086NB	HMIT2086P	L206H
2000	800	800				HMIT2088N	HMIT2088NB	HMIT2088P	L208H
2000	800	1000				HMIT2081N	HMIT2081NB	HMIT2081P	L210H
2000	1000	400				HMIT21040N	HMIT21040NB	HMIT21040P	L2040H
2000	1000	500				HMIT2105N	HMIT2105NB	HMIT2105P	L205H
2000	1000	600				HMIT2106N	HMIT2106NB	HMIT2106P	L206H
2000	1000	800				HMIT2108N	HMIT2108NB	HMIT2108P	L208H
2000	1000	1000				HMIT2101N	HMIT2101NB	HMIT2101P	L210H

2000	1200	400				-	HMIT21240DN	HMIT21240DP	L2040H
2000	1200	500				-	HMIT2125DN	HMIT2125DP	L205H
2000	1200	600				-	HMIT2126DN	HMIT2126DP	L206H
2000	1200	800				-	HMIT2128DN	HMIT2128DP	L208H
2000	1200	1000				-	HMIT2121DN	HMIT2121DP	L210H
2000	1600	400				-	HMIT21640DN	HMIT21640DP	L2040H
2000	1600	500				-	HMIT2165DN	HMIT2165DP	L205H
2000	1600	600				-	HMIT2166DN	HMIT2166DP	L206H
2000	1600	800				-	HMIT2168DN	HMIT2168DP	L208H

Unione in batteria: utilizzare KITGH per serie xxN e KITGP per serie xxP e in aggiunta il KITR per rinforzo.

To join two or more cabinets together: use KITGH for article xxN and KITGP for article xxP and additionally the KITR for great reinforcement.



1 2 3 4

### CHIAVI

#### KEYS

Articolo Article	Descrizione Description
1 CA3	Doppia aletta in zama Double cam
2 CA3P	Doppia aletta in plastica Plastic double cams
3 CT7	Triangolo da 7 mm in zama Triangular mark from 7 mm
4 CS333	Chiave 333 (PDCK) 333 key



### GRUPPO SERRATURA COMPLETA

Composta: mostrina, blocchetto di aggancio, tirante doppia aletta o triangolo, due viti TC croce 3,5x6,5, vite TPSEI M5x16 e dado da M5 flangiato.

#### LOCKING SYSTEM

Made of: rod system, locking cover, and insert double cam or triangle, screws and nuts.



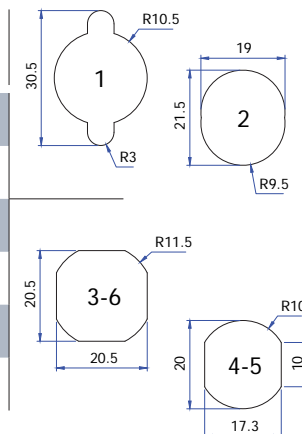
1 2 3

Articolo Article	Descrizione Description
1 BOXCEB	Box completo con inserto doppia aletta Lock system double cam
2 BOXG	Box completo con inserto triangolo da 7 mm Lock system with triangle insert from 7 mm
3 BOXG8	Box completo con inserto triangolo da 8 mm Lock system with triangle insert from 8 mm

### SERRATURE NON COMPATIBILI CON FORATURE STANDARD LOCKS INCOMPATIBLE WITH STANDARD HOLE



Articolo Article	Descrizione Description
1 MG5C	Maniglia con chiave T-handle with key
2 PG5C	Galletto dx con chiave Knob dx with key
3 BOX2	Box doppia aletta in zama Quarter turn in zama with cams insert
4 BOXT	Box triangolo completo Lock system with triangle insert
5 BOXC	Box con chiave completo Lock system complete with key
6 BOX2CH	Box cromato con chiave 333 (PDCK) Chromed box with key 333





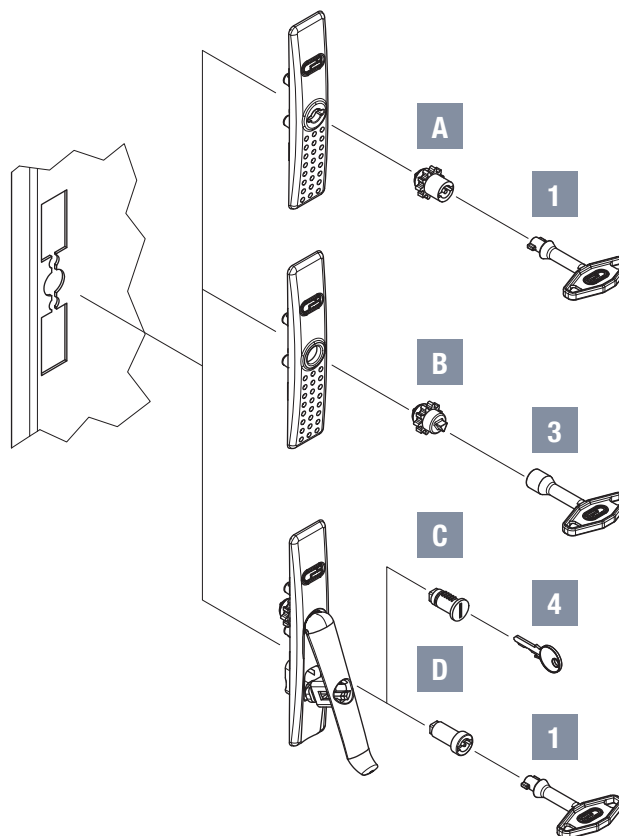
### SISTEMI DI CHIUSURA

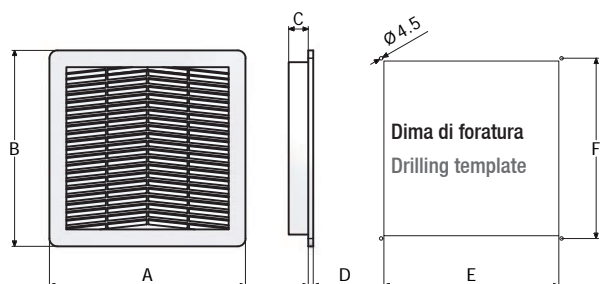
Gli armadi sono forniti di serie con la chiusura MG00L e la chiave CA3 (doppia aletta). A richiesta possono essere montati: mostrina ed inserto a triangolo MG00T6 completo di chiave CT7, maniglia con inserto doppia aletta MGDA completo di chiave CA3, maniglia con inserto di sicurezza MG33L completo di chiave 333.

### CLOSING SYSTEM

The supply includes the lock MG00L and key CA3 (double cam). On demand you can substitute with: triangle lock MG00T6 with key CT7, swinging handle MGDA with key CA3, swinging handle MG33L with safety key 333.

Articolo Article	Descrizione Description
<b>A</b> MG00L	Mostrina con inserto doppia aletta Locking cover with double cam
<b>B</b> MG00T6	Mostrina con inserto a triangolo 6 mm Locking cover with triangle 6 mm
<b>C</b> MG33L	Maniglia girevole con chiave di sicurezza Swinging handle with safety key
<b>D</b> MGDA	Maniglia girevole doppia aletta Swinging handle double cam





### GRIGLIE CON FILTRO IP54

- Griglia in ABS autoestinguente UL94 VO con filtro EU3;
- Viti di fissaggio e guarnizione adesiva;
- Confezione singola in scatola di cartone;
- Colore RAL7035;
- Certificati UL.

### FILTER UNITS IP54

- Grille made of self-extinguishing ABS UL94VO with EU3 filter;
- Affixed by four self-threading screws;
- Single packet in carton box;
- Painted RAL7035;
- Certified UL.

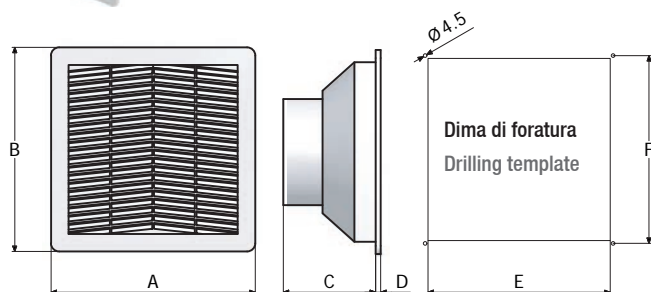
Articolo Article	A	B	C	D	E	F
FIL00	105	105	14	7	92	95
FIL10	150	150	21	7	125	131
FIL20	250	250	23	8	223	230
FIL30	325	325	24	9	291	302

### GRIGLIE CON VENTILATORE IP54

- Griglia in ABS autoestinguente UL94VO con filtro EU4, contenitore ventilatore in ABS con griglia di protezione, ventilatore, morsettiera, guarnizione adesiva e viti di fissaggio;
- Confezione singola in scatola di cartone;
- Colore RAL7035.

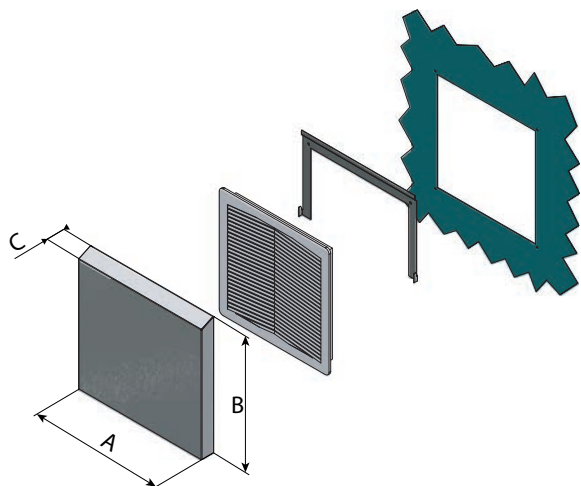
### FAN AND FILTER IP54

- Grille made of self-extinguishing ABS UL94VO with EU4 filter fan with motor protection, gasket, self-threading screws and terminals;
- Single packet in carton box;
- Painted RAL7035.



Articolo Article	A	B	C	D	E	F
VEN10 (UL)	150	150	64	7	125	131
VEN20	250	250	113	8	223	230
VEN20UL	250	250	113	8	223	230
VEN30	325	325	152	9	291	302
VEN30UL	325	325	152	9	291	302
VEN910 (UL)	150	150	64	7	125	131
VEN920	250	250	113	8	223	230

Articolo Article	Tensione Power supply	Frequenza Frequency	Assorbimento Absorption	Portata aria kit Air flow set	Rumore Noise	Temp. di esercizio Rated temp. range	
	V	Hz	mA	W	dB (A)	°C	
VEN10 (UL)	230c.a.	50/60	125/110	20/19	57/61	43/48	-10/+55
VEN20 / VEN20UL	230c.a.	50/60	120/120	29/30	240/270	50/55	-10/+55
VEN30 / VEN30UL	230c.a.	50/60	300/370	59/72	520/580	63/65	-10/+55
VEN910 (UL)	115c.a.	50/60	210/180	20/18	57/61	43/48	-10/+55
VEN920	115c.a.	50/60	250/260	29/30	240/270	50/55	-10/+55



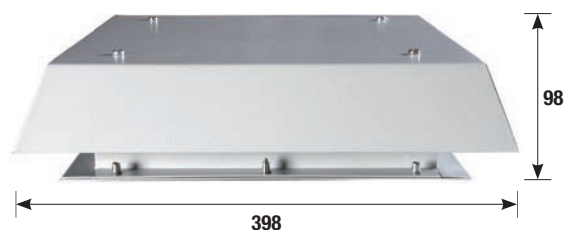
### CUFFIA DI PROTEZIONE INOX

Cuffia inox AISI304 di protezione per filtri e ventilatori.

### STAINLESS STEEL PROTECTION FOR FAN AND FILTER

Protection for fan and filter made in AISI304 stainless steel.

Articolo Article	Compatibili con Compatible with			A	B	C
	FIL10	VEN10				
RDP10	FIL10	VEN10		188	176	40
RDP20	FIL20	VEN20		288	276	40
RDP30	FIL30	VEN30		367	350	40

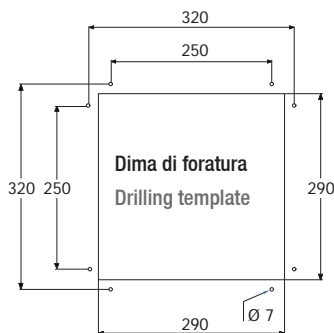


### TORRINO DI ESTRAZIONE MONOFASE

- Grado di protezione: IP 23;
- Composizione: tetto, corpo supporto ventilatore, ventilatore radiale, supporto raccordo di aspirazione con salvadita, condensatore e morsettiera, guarnizione ed accessori per il montaggio;
- Verniciatura: a polveri termoindurenti RAL7035.

### SINGLE PHASE EXTRACTING POWER

- Protection degree: IP 23;
- Composed of: roof, ventilator support, radial ventilator, connector for aspiration with saver finger, terminal and condenser, gasket and mounting accessories;
- Painted: RAL7035.



Articolo Article	Alimentazione Voltage	Frequenza Frequency	Assorbimento Absorption		Portata aria Air flow	Rumore Noise	Temp. max Max temp.
	VAC	Hz	A	W	m <sup>3</sup> /h	dB (A)	°C
TV600	220/240	50/60	0,29	65	600	61	60
TV610	115	50/60	0,58	55/69	590/610	58/60	60
TV940	220/240	50/60	0,41	91	940	68	60



### TORRINO DI AERAZIONE

- Grado di protezione: IP 23;
- Verniciatura: a polveri termoindurenti RAL7035.

### AERATION VENTILATOR CHIMNEY

- Protection degree: IP23;
- Painted: RAL7035.

Articolo Article	
TV010	





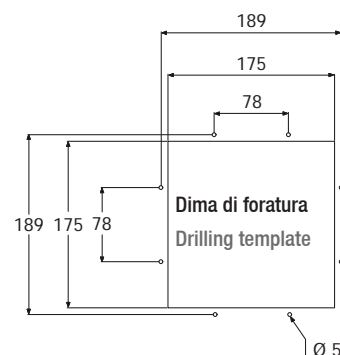
### TORRINO DI ESTRAZIONE MONOFASE

- Costruzione: struttura in plastica, coperchio inox;
- Verniciatura: RAL7035;
- Grado di protezione: IP54.

### SINGLE PHASE EXTRACTING POWER

- Structure: plastic structure, stainless steel roof;
- Painted: RAL7035;
- Protection degree: IP54.

Articolo Article	Alimentazione Voltage	Frequenza Frequency	Assorbimento Absorption	Portata aria Air flow	Rumore Noise	Temp. max Max temp.
	VAC	Hz	A	W	m <sup>3</sup> /h	dB (A)
TV530	230	50/60	0,71	78/82	530/563	59/61
						°C



### TORRINO DI AERAZIONE SENZA MOTORE

Grado di protezione: IP 54 verniciatura: a polveri termoindurenti RAL7035.

### AERATION VENTILATOR CHIMNEY WITHOUT ENGINE

Protection degree: IP54 painted: RAL7035.

Articolo  
Article

TV020

### TERMOSTATI

### THERMOSTATS



1

2

3

Articolo  
Article

Descrizione  
Description

1

TE10

10A 230V NC -10° +60°

2

TE20

10A 230V NO -10° +60°

3

TE30

10A 230V NO/NC -10° +65°

### KIT SUPPORTO REGOLABILE PER PROFILO DIN (2+2 PEZZI)

### ADJUSTABLE SUPPORT KIT FOR DIN PROFILE (2+2 PIECES)

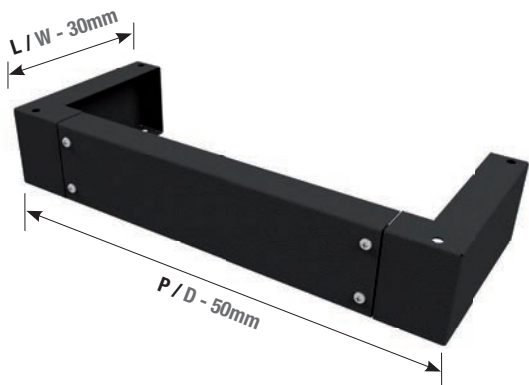


Articolo  
Article

Descrizione  
Description

SU450D

Coppia di supporti profilo DIN H=150 completo di viti  
Couple supports for DIN profile H=150 with bolts



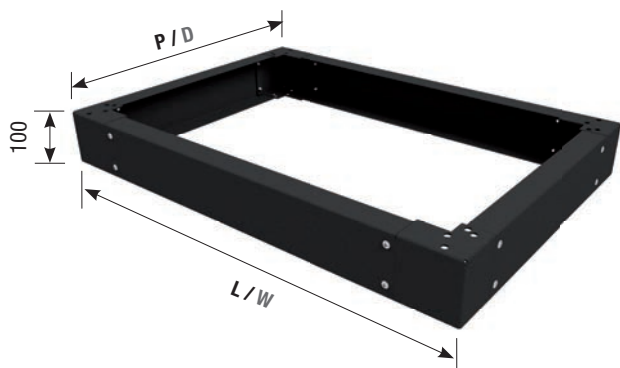
### ZOCCOLO A 2 CANTONALI APERTO SENZA UN LATO H=100 PER HMZL

Costruzione in lamiera verniciatura RAL7022 con polveri poliestere termoindurenti.

#### PLINTH MADE OF 2 CORNERS FOR HMZL

Manufactured from steel painted with thermosetting powder coating RAL7022.

Dimensioni armadio Cabinet dimensions				Dimensioni zoccolo plinth dimensions				Articolo Article
L	W	P	D	L	W	P	D	
250		400		220		350		Z0240
250		500		220		450		Z025
250		600		220		550		Z026
250		800		220		750		Z028
250		1000		220		950		Z021

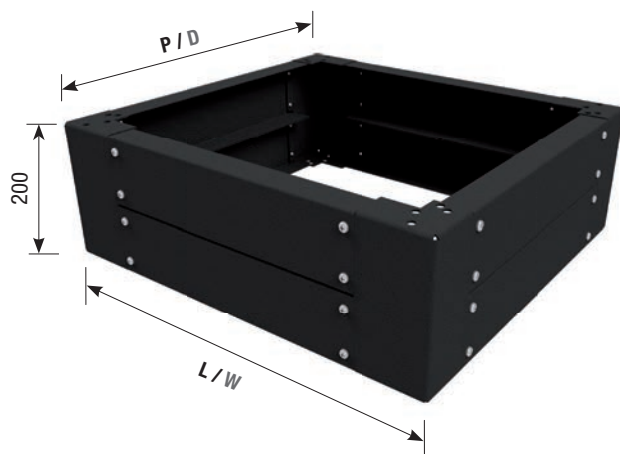


### ZOCCOLO 4 CANTONALI H=100 / 200 PER HM - ABL

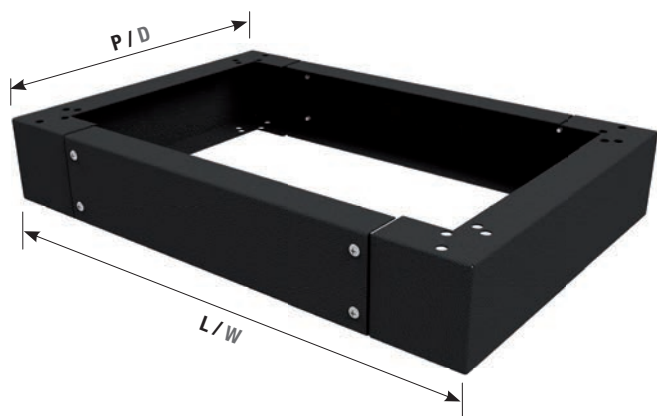
Costruzione in lamiera verniciatura RAL7022 con polveri poliestere termoindurenti.

#### PLINTH MADE OF 4 CORNERS H=100 / 200 FOR HM - ABL

Manufactured from steel painted with thermosetting powder coating RAL7022 orange peel.



Dimensioni armadio Cabinet dimensions				Dimensioni zoccolo plinth dimensions				Articolo Article	
L	W	P	D	L	W	P	D	H=100	H=200
400	400	400	350					Z0440	Z02440
400	500	400	450					Z045	Z0245
400	600	400	550					Z046	Z0246
400	800	400	750					Z048	Z0248
400	1000	400	950					Z041	Z0241
600	400	600	350					Z0640	Z02640
600	500	600	450					Z065	Z0265
600	600	600	550					Z066	Z0266
600	800	600	750					Z068	Z0268
600	1000	600	950					Z061	Z0261
800	400	800	350					Z0840	Z02840
800	500	800	450					Z085	Z0285
800	600	800	550					Z086	Z0286
800	800	800	750					Z088	Z0288
800	1000	800	950					Z081	Z0281
1000	400	1000	350					Z01040	Z021040
1000	500	1000	450					Z0105	Z02105
1000	600	1000	550					Z0106	Z02106
1000	800	1000	750					Z0108	Z02108
1000	1000	1000	950					Z0101	Z02101
1200	400	1200	350					Z01240	Z021240
1200	500	1200	450					Z0125	Z02125
1200	600	1200	550					Z0126	Z02126
1200	800	1200	750					Z0128	Z02128
1200	1000	1200	950					Z0121	Z02121
1400	400	1400	350					Z01440	Z021440
1400	500	1400	450					Z0145	Z02145
1400	600	1400	550					Z0146	Z02146
1600	400	1600	350					Z01640	Z021640
1600	500	1600	450					Z0165	Z02165
1600	600	1600	550					Z0166	Z02166
1600	800	1600	750					Z0168	Z02168



### ZOCCOLO 2 CANTONALI H=100 PER HB - HR - LEGGII - PD-PDCV - HC

Costruzione in lamiera verniciatura RAL7022 con polveri poliestere termoindurenti.

### PLINTH MADE OF 2 CORNERS H=100 FOR HB - HR - DESKS - PD - PDCV - HC

Manufactured from steel painted with thermosetting powder coating RAL7022.

Dimensioni armadio e zoccolo Cabinet and plinth dimensions				Articolo Article	Dimensioni armadio e zoccolo Cabinet and plinth dimensions				Articolo Article
L	W	P	D		L	W	P	D	
600		250		Z62	1200		300		Z123
600		300		Z63	1200		400		Z124
600		400		Z64	1200		500		Z125
600		500		Z65	1400		400		Z144
800		250		Z82	1400		500		Z145
800		300		Z83	1600		400		Z164
800		400		Z84	1600		500		Z165
800		500		Z85	1800		400		Z184
1000		300		Z103	2000		400		Z204
1000		400		Z104	2000		500		Z205
1000		500		Z105					



### ZOCCOLO 2 CANTONALI H=200 PER HM

Costruzione in lamiera verniciatura RAL7022 con polveri poliestere termoindurenti.

### PLINTH MADE OF 2 CORNERS H=200 FOR HM

Manufactured from steel painted with thermosetting powder coating RAL7022.

Dimensioni armadio e zoccolo Cabinet and plinth dimensions				Articolo Article
L	W	P	D	
NEW ▶	800		600	ZPN86
NEW ▶	800		800	ZPN88
NEW ▶	1000		600	ZPN106
NEW ▶	1000		800	ZPN108
NEW ▶	1200		600	ZPN126
NEW ▶	1200		800	ZPN128

ZOCCOLI A 4 CANTONALI PER ARMADI HM

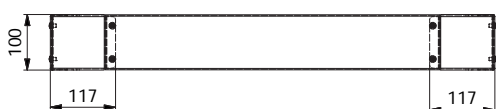
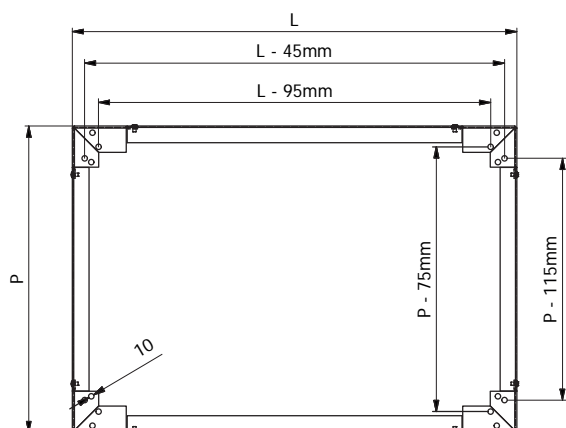


TABELLA	
PROF. ARMADIO HM	PROF. ZOCCOLO
400	P=350
500	P=450
600	P=550
800	P=750
1000	P=950

ZOCCOLI A 2 CANTONALI PER ARMADI MONOBLOCCO

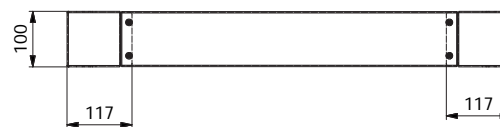
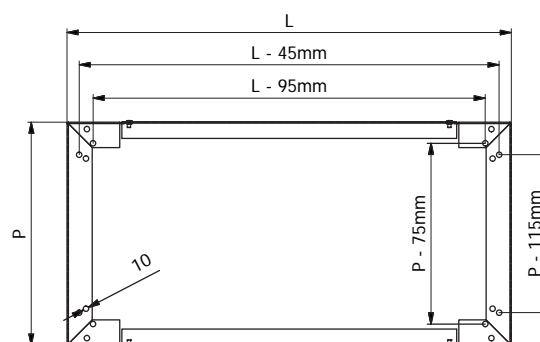
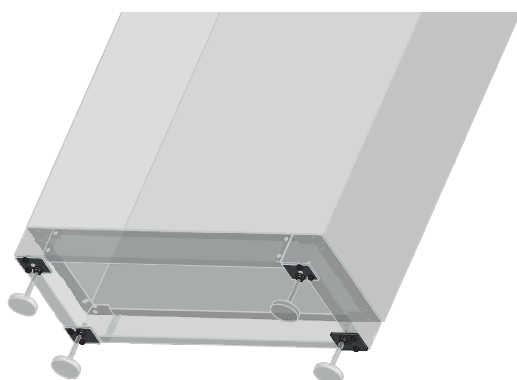


TABELLA	
PROF. ARMADIO	PROF. ZOCCOLO
250	P=250
300	P=300
400	P=400
500	P=500



**SUPPORTO PER PIEDINI REGOLABILI CON FILETTO M12**

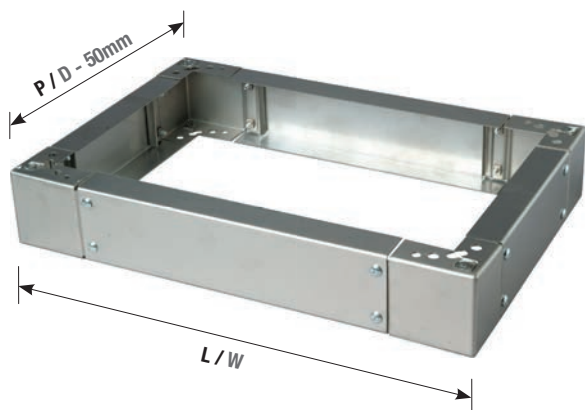
Costruzione in lamiera verniciatura RAL7022 con polveri poliestere termoindurenti.

**ADJUSTABLE STEM WITH M12 THREAD**

Manufactured from steel painted with thermosetting powder coating RAL7022.

Articolo  
Article

**NEW** ▶ SZP12



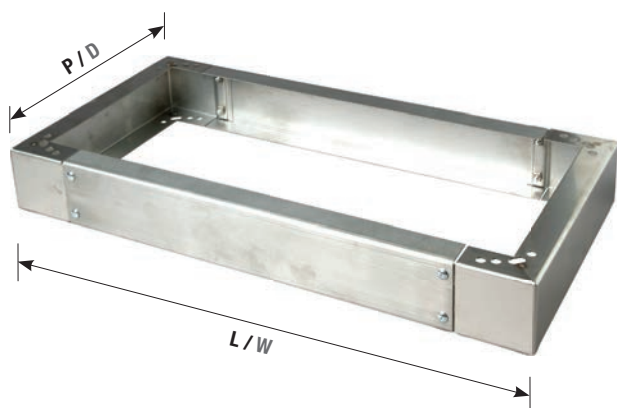
### ZOCCOLO 4 CANTONALI INOX H=100 PER HMX

Costruzione in acciaio inox AISI 304.

### STAINLESS STEEL PLINTH MADE OF 4 CORNERS H=100 FOR HMX

Manufactured from stainless steel AISI 304.

Dimensioni armadio Cabinet dimensions				Dimensioni zoccolo plinth dimensions				Articolo Article	Dimensioni armadio Cabinet dimensions				Dimensioni zoccolo Plinth dimensions				Articolo Article
L	W	P	D	L	W	P	D		L	W	P	D	L	W	P	D	
400	400	400	350	ZOX440	1000	500	1000	450	ZOX105								
400	500	400	450	ZOX45	1000	600	1000	550	ZOX106								
400	600	400	550	ZOX46	1000	800	1000	750	ZOX108								
400	800	400	750	ZOX48	1000	1000	1000	950	ZOX101								
400	1000	400	950	ZOX41	1200	400	1200	350	ZOX1240								
600	400	600	350	ZOX640	1200	500	1200	450	ZOX125								
600	500	600	450	ZOX65	1200	600	1200	550	ZOX126								
600	600	600	550	ZOX66	1200	800	1200	750	ZOX128								
600	800	600	750	ZOX68	1200	1000	1200	950	ZOX121								
600	1000	600	950	ZOX61	1400	400	1400	350	ZOX1440								
800	400	800	350	ZOX840	1400	500	1400	450	ZOX145								
800	500	800	450	ZOX85	1400	600	1400	550	ZOX146								
800	600	800	550	ZOX86	1600	400	1600	350	ZOX1640								
800	800	800	750	ZOX88	1600	500	1600	450	ZOX165								
800	1000	800	950	ZOX81	1600	600	1600	550	ZOX166								
1000	400	1000	350	ZOX1040	1600	800	1600	750	ZOX168								



### ZOCCOLO 2 CANTONALI INOX H=100 PER HRX - HBX - LZX

Costruzione in acciaio inox AISI 304.

### PLINTH MADE OF 2 CORNERS H=100 FOR HRX - HBX - LZX

Manufactured from stainless steel AISI 304.

Dimensioni armadio e zoccolo Cabinet and plinth dimensions				Articolo Article	Dimensioni armadio e zoccolo Cabinet and plinth dimensions				Articolo Article
L	W	P	D		L	W	P	D	
600	300	ZX63	1000	400	ZX104				
600	400	ZX64	1000	500	ZX105				
600	500	ZX65	1200	400	ZX124				
800	300	ZX83	1200	500	ZX125				
800	400	ZX84	1400	500	ZX145				
800	500	ZX85	1600	500	ZX165				