



1 BASE PLB - la fornitura comprende:

- corpo • porta anteriore • porta posteriore • piastra interna in acciaio 20/10 sendzimir • piastra passacavi • zoccolo H=100

a richiesta:

- piastra interna supplementare in acciaio 20/10 sendzimir • chiusura superiore

BOX PLB - the supply includes:

- cabinet structure • front door • back door • internal mounting plate manufactured from 20/10 sendzimir steel • cable entry • plinth H=100

on demand:

- internal extra mounting plate manufactures from 20/10 sendzimir steel • sealing upper panel

2 ALZATA PLA E PLAR - la fornitura comprende:

- corpo • porta anteriore con asta bloccaporta • porta posteriore

a richiesta:

- piastra interna in acciaio sendzimir

UPPER PART PLA AND PLAR - the supply includes:

- cabinet structure • front door with door stop • back door

on demand:

- inside stainless steel sendzimir sheet mounting plate

3 LEGGIO TOTALMENTE INCLINATO PLT

la fornitura comprende:

- corpo • porta inclinata con asta bloccaporta

INCLINED DESK PLT - the supply includes:

- cabinet structure • inclined panel with frame and door stop

4 LEGGIO INTERMEDIO PLI E PLIR - la fornitura comprende:

- corpo • porta inclinata con asta bloccaporta

a richiesta:

- chiusura superiore

INTERMEDIATE SHELF PLI AND PLIR

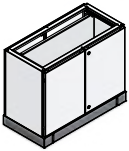
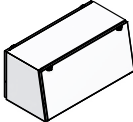
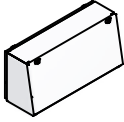
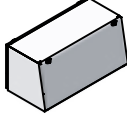
the supply includes:

- cabinet structure • upper panel with door stop

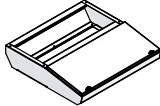

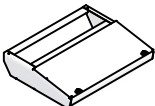
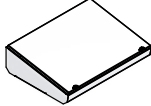

on demand:

- sealing panel

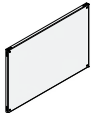

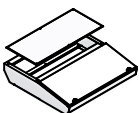
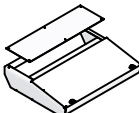



Larghezza Width	 Base Box	 Alzata Upper part	 Alzata ridotta Reduced upper desk	 Alzata con pannello inox Upper desk with stainless steel panel
600	PLB600	PLA600	PLAR600	PLA600PX
800	PLB800	PLA800	PLAR800	PLA800PX
1000 ^D	PLB1000	PLA1000	-	PLA1000PX
1200 ^D	PLB1200	PLA1200	-	PLA1200PX
1400 ^D	PLB1400	PLA1400	-	PLA1400PX
1600 ^D	PLB1600	PLA1600	-	PLA1600PX
2000 ^D	PLB2000	PLA2000	-	PLA2000PX

D = PLB con porta divisa in battuta / PLB with solid leaf door

Larghezza Width	 Leggio intermedio Intermediate shelf	 Leggio intermedio con pannello inox Intermediate shelf with stainless steel panel	 Leggio intermedio ridotto Intermediate reduced shelf	 Leggio tot. inclinato Inclined desk	 Leggio tot. inclinato con pannello inox Inclined desk with stainless steel panel
600	PLI600	PLI600PX	PLIR600	PLT600	PLT600PX
800	PLI800	PLI800PX	PLIR800	PLT800	PLT800PX
1000	PLI1000	PLI1000PX	-	PLT1000	PLT1000PX
1200	PLI1200	PLI1200PX	-	PLT1200	PLT1200PX
1400	PLI1400	PLI1400PX	-	PLT1400	PLT1400PX
1600	PLI1600	PLI1600PX	-	PLT1600	PLT1600PX
2000	PLI2000	PLI2000PX	-	PLT2000	PLT2000PX

ACCESSORI A RICHIESTA / ACCESSORIES ON DEMAND

Larghezza Width	 Piastra per base PLB Internal mounting plate PLB	 Piastra per alzata PLA Mounting plate for upper part PLA	 Chiusura sup. per base PLB e leggio PLI Sealing upper panel for box PLB and desk PLI	 Chiusura sup. leggio PLIR Sealing upper panel for desk PLIR	 Asta bloccaporta Accessory for door stop
600	P51PL	PA60	CHL60	CHLR60	AST31
800	P71PL	PA80	CHL80	CHLR80	AST31
1000	P91PL	PA100	CHL100	-	AST31
1200	P111PL	PA120	CHL120	-	AST31
1400	P131PL	PA140	CHL140	-	AST31
1600	P151PL	PA160	CHL160	-	AST31
2000	P191PL	PA200	CHL200	-	AST31

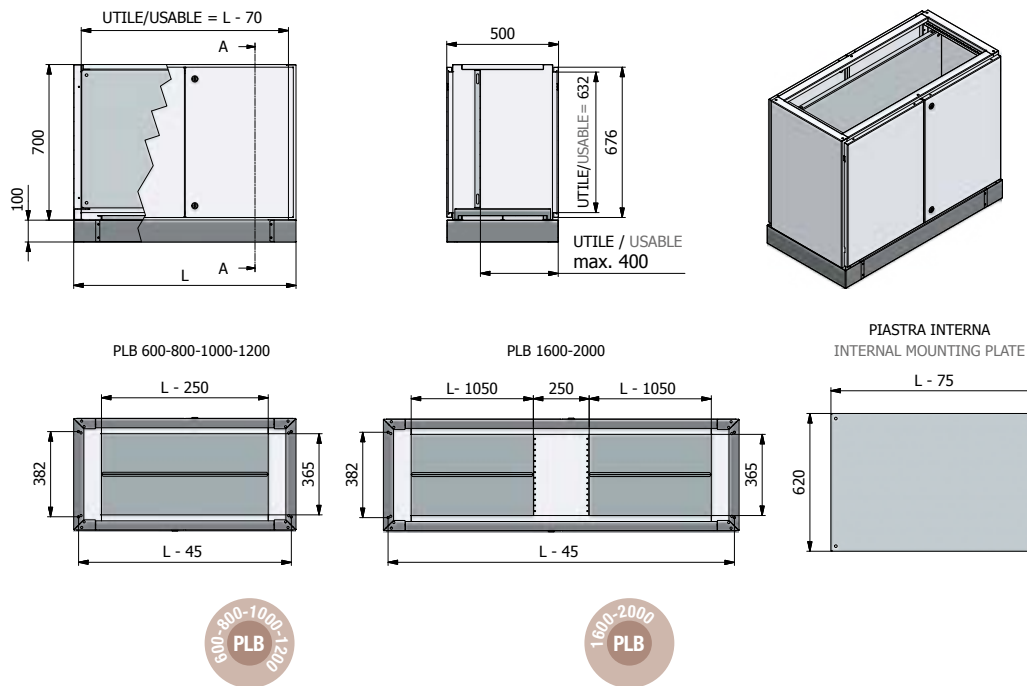
PL
LEGGI COMPONIBILI
MODULAR DESKS



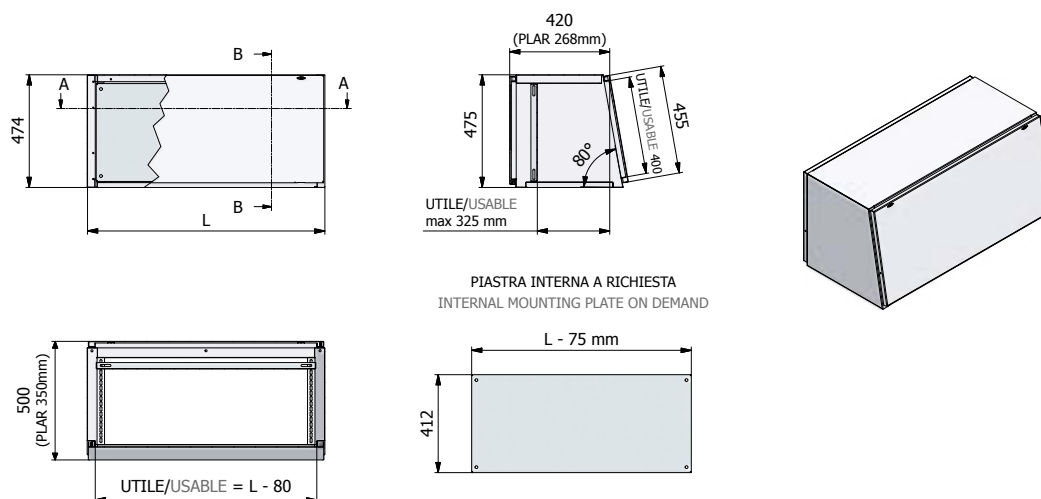
CARPENTERIA METALLICA PER APPARECCHIATURE ELETTRICHE

S.S.11 Fracanzana, 9 - 36054 Montebello Vicentino (VI) - Italia | T. +39 0444 685999 r.a. - F. +39 0444 484250 | www.cebspa.it - ceb@cebspa.it

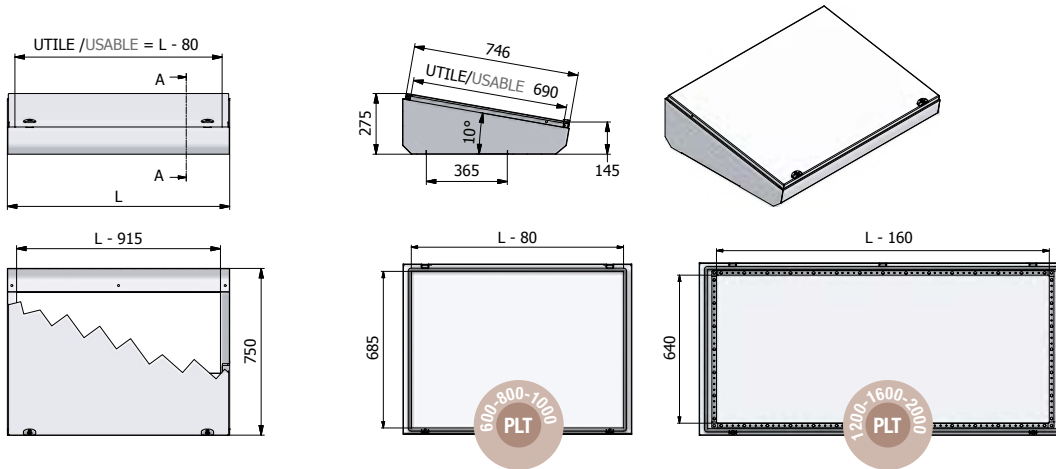
1 BASE PLB BOX PLB



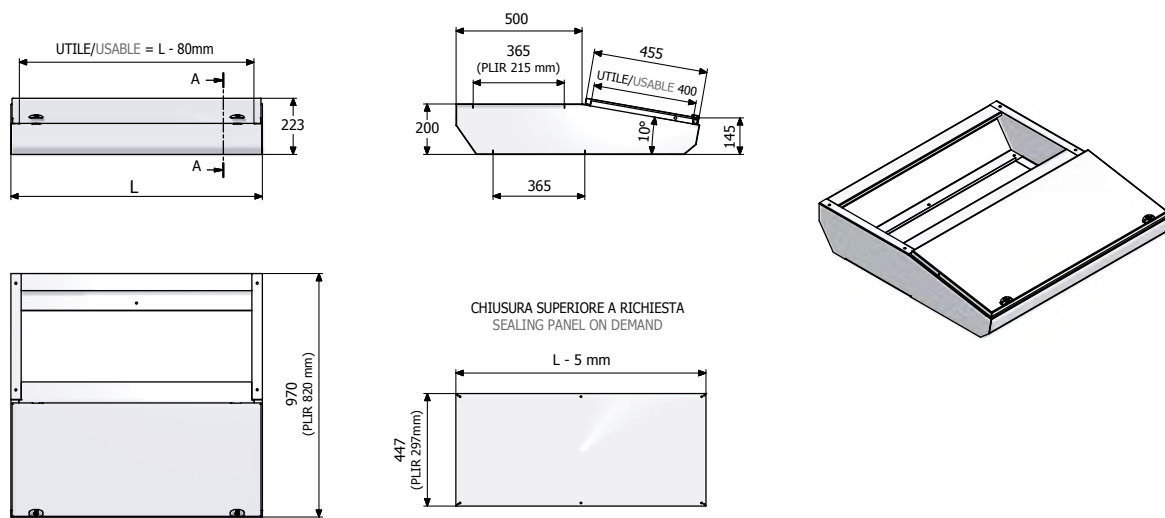
2 ALZATA PLA E PLAR UPPER PART PLA AND PLAR



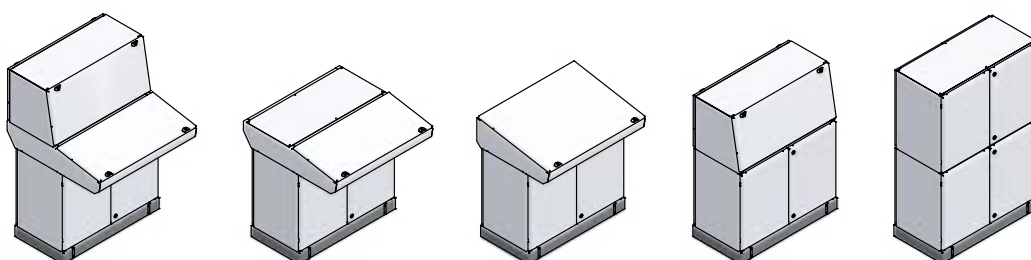
**3 LEGGIO TOTALMENTE INCLINATO PLT
INCLINED DESK PLT**



**4 LEGGIO INTERMEDIO PLI E PLIR
INTERMEDIATE SHELF PLI AND PLIR**

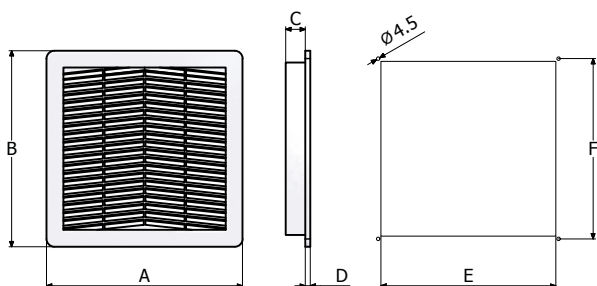


**ESEMPI DI CONFIGURAZIONE
EXAMPLES OF CONFIGURATIONS**



ACCESSORI ACCESSORIES

SISTEMI DI AERAZIONE VENTILATION SYSTEMS



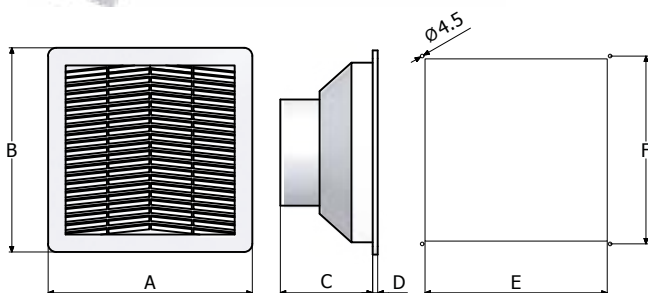
GRIGLIE CON FILTRO IP54

griglia in ABS autoestinguente UL94 VO con filtro EU3,
viti di fissaggio e guarnizione adesiva
confezione singola in scatola di cartone
colore RAL7035

FILTER UNITS IP54

grille made of self-extinguishing ABS UL94VO with EU3 filter,
affixed by four self-threading screws
single packet in carton box
painted RAL7035

Articolo Article	A	B	C	D	E	F
					☑	☑
FIL00	105	105	14	7	92	95
FIL10	150	150	21	7	125	131
FIL20	250	250	23	8	223	230
FIL30	325	325	24	9	291	302



GRIGLIE CON VENTILATORE IP54

griglia in ABS autoestinguente UL94VO con filtro EU4, contenitore
ventilatore in ABS con griglia di protezione, ventilatore, morsetti,
guarnizione adesiva e viti di fissaggio
confezione singola in scatola di cartone
colore RAL7035

FAN AND FILTER IP54

grille made of self-extinguishing ABS UL94VO with EU4 filter fan with
motor protection, gasket, self-threading screws and terminals
single packet in carton box
painted RAL7035

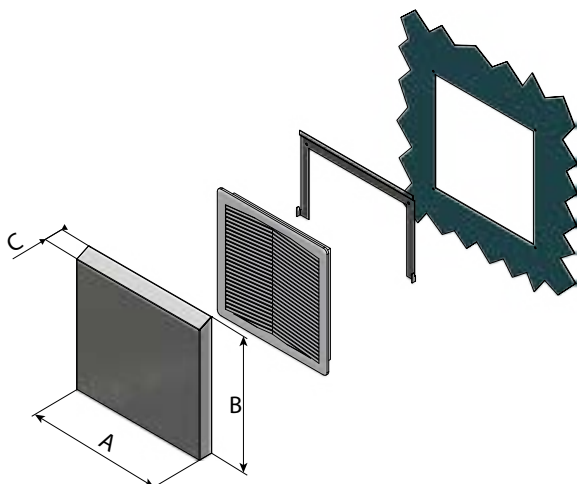
Articolo Article	A	B	C	D	E	F
					☑	☑
VEN10UL	150	150	64	7	125	131
VEN20	250	250	113	8	223	230
VEN20UL	250	250	113	8	223	230
VEN30	325	325	152	9	291	302
VEN30UL	325	325	152	9	291	302
VEN910	150	150	64	7	125	131
VEN920	250	250	113	8	223	230

Articolo Article	Tensione Power supply	Frequenza Frequency	Assorbimento Absorption	Portata aria kit Air flow set	Rumore Noise	Temp. di esercizio Rated temp. range	
	V	Hz	mA	W	m³/h	°C	
VEN10	230c.a.	50/60	125/110	20/19	57/61	43/48	-10/+55
VEN20 / VEN20UL	230c.a.	50/60	120/120	29/30	240/270	50/55	-10/+55
VEN30 / VEN30UL	230c.a.	50/60	300/370	59/72	520/580	63/65	-10/+55
VEN910	115c.a.	50/60	210/180	20/18	57/61	43/48	-10/+55
VEN920	115c.a.	50/60	250/260	29/30	240/270	50/55	-10/+55



CARPENTERIA METALLICA PER APPARECCHIATURE ELETTRICHE

S.S.11 Fracanzana, 9 - 36054 Montebello Vicentino (VI) - Italia | T. +39 0444 685999 r.a. - F. +39 0444 484250 | www.cebspa.it - ceb@cebspa.it



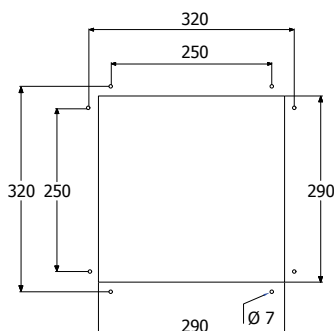
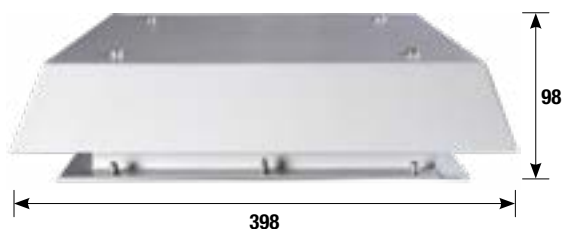
CUFFIA DI PROTEZIONE INOX

cuffia inox AISI304 di protezione per filtri e ventilatori

STAINLESS STEEL PROTECTION FOR FAN AND FILTER

protection for fan and filter made in AISI304 stainless steel

Articolo Article	Compatibili con Compatible with			A	B	C
	FIL	VEN				
RDP10	FIL10	VEN10		188	176	40
RDP20	FIL20	VEN20		288	276	40
RDP30	FIL30	VEN30		367	350	40



TORRINO DI ESTRAZIONE MONOFASE

grado di protezione: IP 23

composizione: tetto, corpo supporto ventilatore, ventilatore radiale, supporto raccordo di aspirazione con salvadita, condensatore e morsettiera, guarnizione ed accessori per il montaggio

verniciatura: a polveri termoindurenti RAL7035

SINGLE PHASE EXTRACTING POWER

protection degree: IP 23

composed of: roof, ventilator support, radial ventilator, connector for aspiration with saver finger, terminal and condenser, gasket and mounting accessories

painted: RAL7035

Articolo Article	Alimentazione Voltage	Frequenza Frequency	Assorbimento Absorption	Portata aria Air flow	Rumore Noise	Temp. max Max temp.	
	VAC	Hz	A	W	m ³ /h	dB (A)	°C
TV600	220/240	50/60	0,29	65	600	61	60
TV610	115	50/60	0,58	55/69	590/610	58/60	60
TV940	220/240	50/60	0,41	91	940	68	60



TORRINO DI AERAZIONE

grado di protezione: IP 23

verniciatura: a polveri termoindurenti RAL7035

AERATION VENTILATOR CHIMNEY

protection degree: IP23

painted: RAL7035

Articolo Article
TV010

ACCESSORI ACCESSORIES

SISTEMI DI AERAZIONE VENTILATION SYSTEMS



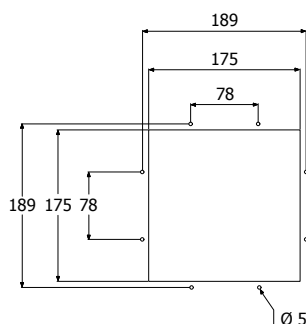
TORRINO DI ESTRAZIONE MONOFASE

costruzione: struttura in plastica, coperchio inox
verniciatura: RAL7035
grado di protezione: IP54

SINGLE PHASE EXTRACTING POWER

structure: plastic structure, stainless steel roof
painted: RAL7035
protection degree: IP54

Articolo Article	Alimentazione Voltage	Frequenza Frequency	Assorbimento Absorption	Portata aria Air flow	Rumore Noise	Temp. max Max temp.
	VAC	Hz	A	W	m³/h	dB (A)
TV530	230	50/60	0,71	78/82	530/563	59/61
						°C
						60



TORRINO DI AERAZIONE SENZA MONTORE

grado di protezione: IP 54
verniciatura: a polveri termoindurenti RAL7035

AERATION VENTILATOR CHIMNEY WITHOUT ENGINE

protection degree: IP54
painted: RAL7035

Articolo Article	
TV020	



TERMOSTATI

THERMOSTATS

Articolo Article	Descrizione Description
1 TE10	10A 230V NC -10° +60°
2 TE20	10A 230V NO -10° +60°
3 TE30	10A 230V NO/NC -10° +65°



KIT SUPPORTO REGOLABILE PER PROFILO DIN (2+2 PEZZI)

ADJUSTABLE SUPPORT KIT FOR DIN PROFILE (2+2 PIECES)

Articolo Article	Descrizione Description
SU450D	coppia di supporti profilo DIN H=150 completo di viti couple supports for DIN profile H=150 with bolts