

Composta da corpo, porta trasparente, montanti, piastra interna forata e piastrina passacavi

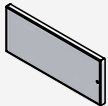
Composed of cabinet structure, glass door, uprights, punched internal mounting plate and cable entry



Dimensioni Dimensions					Articolo Article	N. serrature No. of hinges	Peso Weight kg	N. pannelli alloggiabili No. of inside panels H=200	Moduli alloggiabili Module slot	Foratura per fissaggio a pavimento Holes to fix the enclosure on the floor		
H	H	L	W	P	D					M	N	
860	600	300				PDXMT86.60.30	2	28	4	96		
1060	600	300				PDXMT106.60.30	2	33	5	120	555	184



ACCESSORI A COMPLEMENTO ACCESSORIES



1

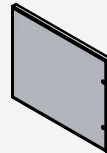
PANNELLO CIECO SINGOLO H=200 INOX
BLANK SINGLE PANEL H=200 INOX

Dimensioni
Dimensions

H	H	L	W
200		600	

Articolo
Article

PCX2060



2

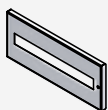
PANNELLO CIECO DOPPIO H=400 INOX
BLANK DOUBLE PANEL H=400 INOX

Dimensioni
Dimensions

H	H	L	W
400		600	

Articolo
Article

PCX4060



3

PANNELLO FORATO 24 MODULI H=200 INOX CON GUIDA DIN E SUPPORTI

HOLED PANEL H=200 INOX WITH 24 MODULE SLOTS, ASSEMBLY ACCESSORIES AND DIN PROFILE

Dimensioni
Dimensions

H	H	L	W
200		600	

Articolo
Article

PMX2060



4

ZOCCOLO INOX H=100
PLINTH INOX H=100

Dimensioni
Dimensions

L	W	P	D
600		300	

Articolo
Article

ZX63

PDXMT INOX STAINLESS STEEL



CARPENTERIA METALLICA PER APPARECCHIATURE ELETTRICHE

S.S.11 Fracanzana, 9 - 36054 Montebello Vicentino (VI) - Italia | T. +39 0444 685999 r.a. - F. +39 0444 484250 | www.cebspa.it - ceb@cebspa.it

ACCESSORI ACCESSORIES

CERNIERE E SERRATURE HINGES AND LOCKS



1 2 3 4

CHIAVI KEYS

Articolo Article	Descrizione Description
1 CA3	doppia aletta in zama double cam
2 CA3P	doppia aletta in plastica plastic double cams
3 CT7	triangolo da 7 mm in zama triangular mark from 7 mm
4 CS333	chiave 333 (PDCK) 333 key



1



2

GRUPPO SERRATURA COMPLETA

composta: mostrina, blocchetto di aggancio, tirante doppia aletta o triangolo, due viti TC croce 3,5x6,5, viti TPSEI M5x16 e dado da M5 flangiato

LOCKING SYSTEM

made of: rod system, locking cover, and insert double cam or triangle, screws and nuts

Articolo Article	Descrizione Description
1 BOXCEB	box completo con inserto doppia aletta lock system double cam
2 BOXG	box completo con inserto triangolo da 7 mm lock system with triangle insert from 7 mm

SERRATURE NON COMPATIBILI CON FORATURE STANDARD LOCKS INCOMPATIBLE WITH STANDARD HOLE



Articolo Article	Descrizione Description
1 MG5C	maniglia con chiave t-handle with key
2 PG5C	gallo dx con chiave knob dx with key
3 BOX2	box doppia aletta in zama quarter turn in zama with cams insert
4 BOXT	box triangolo completo lock system with triangle insert
5 BOXC	box con chiave completo lock system complete with key
6 BOX2CH	box cromato con chiave 333 (PDCK) chromed box with key 333



SISTEMI DI CHIUSURA

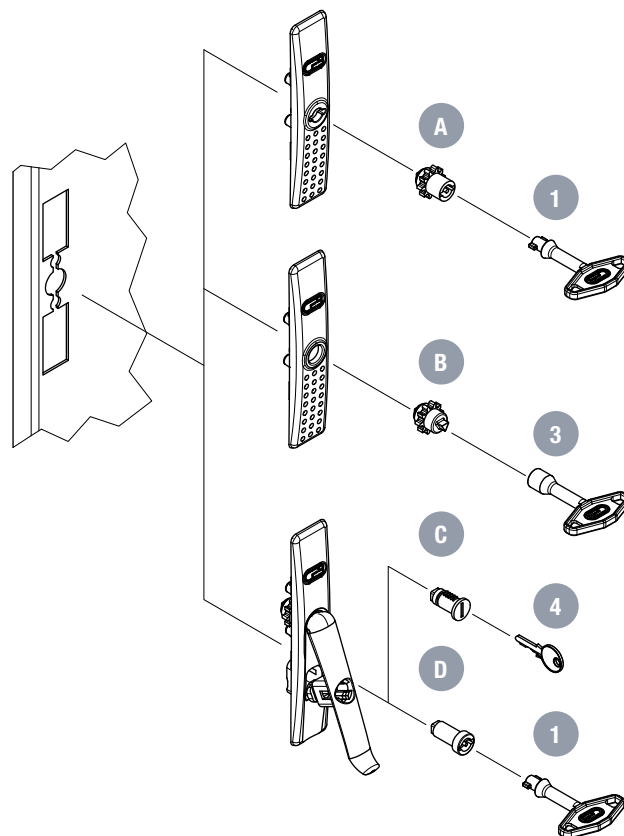
gli armadi sono forniti di serie con la chiusura MG00L e la chiave CA3 (doppia aletta); a richiesta possono essere montati: mostrina ed inserto a triangolo MG00T6 completo di chiave CT7, maniglia con inserto doppia aletta MGDA completo di chiave CA3, maniglia con inserto di sicurezza MG33L completo di chiave 333

CLOSING SYSTEM

The supply includes the lock MG00L and key CA3 (double cam); on demand you can substitute with: triangle lock MG00T6 with key CT7, swinging handle MGDA with key CA3, swinging handle MG33L with safety key 333

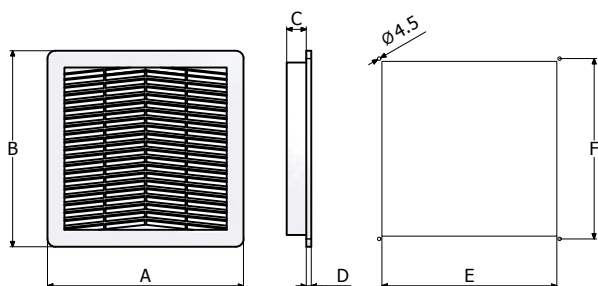


Articolo Article	Descrizione Description
A MG00L	mostrina con inserto doppia aletta locking cover with double cam
B MG00T6	mostrina con inserto a triangolo 6 mm locking cover with triangle 6 mm
C MG33L	maniglia girevole con chiave di sicurezza swinging handle with safety key
D MGDA	maniglia girevole doppia aletta swinging handle double cam



ACCESSORI ACCESSORIES

SISTEMI DI AERAZIONE VENTILATION SYSTEMS



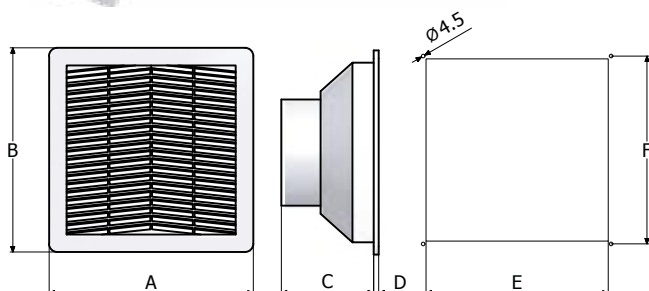
GRIGLIE CON FILTRO IP54

griglia in ABS autoestinguente UL94 VO con filtro EU3,
viti di fissaggio e guarnizione adesiva
confezione singola in scatola di cartone
colore RAL7035

FILTER UNITS IP54

grille made of self-extinguishing ABS UL94VO with EU3 filter,
affixed by four self-threading screws
single packet in carton box
painted RAL7035

Articolo Article	A	B	C	D	E	F
					☑	☑
FIL00	105	105	14	7	92	95
FIL10	150	150	21	7	125	131
FIL20	250	250	23	8	223	230
FIL30	325	325	24	9	291	302



GRIGLIE CON VENTILATORE IP54

griglia in ABS autoestinguente UL94VO con filtro EU4, contenitore
ventilatore in ABS con griglia di protezione, ventilatore, morsetti,
guarnizione adesiva e viti di fissaggio
confezione singola in scatola di cartone
colore RAL7035

FAN AND FILTER IP54

grille made of self-extinguishing ABS UL94VO with EU4 filter fan with
motor protection, gasket, self-threading screws and terminals
single packet in carton box
painted RAL7035

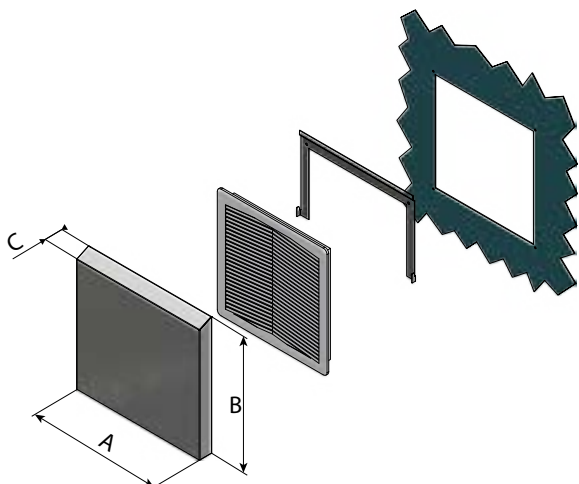
Articolo Article	A	B	C	D	E	F
					☑	☑
VEN10UL	150	150	64	7	125	131
VEN20	250	250	113	8	223	230
VEN20UL	250	250	113	8	223	230
VEN30	325	325	152	9	291	302
VEN30UL	325	325	152	9	291	302
VEN910	150	150	64	7	125	131
VEN920	250	250	113	8	223	230

Articolo Article	Tensione Power supply	Frequenza Frequency	Assorbimento Absorption	Portata aria kit Air flow set	Rumore Noise	Temp. di esercizio Rated temp. range	
	V	Hz	mA	W	m³/h	°C	
VEN10	230c.a.	50/60	125/110	20/19	57/61	43/48	-10/+55
VEN20 / VEN20UL	230c.a.	50/60	120/120	29/30	240/270	50/55	-10/+55
VEN30 / VEN30UL	230c.a.	50/60	300/370	59/72	520/580	63/65	-10/+55
VEN910	115c.a.	50/60	210/180	20/18	57/61	43/48	-10/+55
VEN920	115c.a.	50/60	250/260	29/30	240/270	50/55	-10/+55



CARPENTERIA METALLICA PER APPARECCHIATURE ELETTRICHE

S.S.11 Fracanzana, 9 - 36054 Montebello Vicentino (VI) - Italia | T. +39 0444 685999 r.a. - F. +39 0444 484250 | www.cebspa.it - ceb@cebspa.it



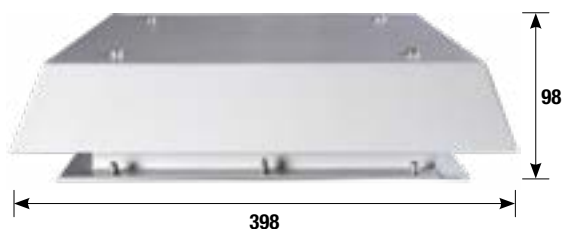
CUFFIA DI PROTEZIONE INOX

cuffia inox AISI304 di protezione per filtri e ventilatori

STAINLESS STEEL PROTECTION FOR FAN AND FILTER

protection for fan and filter made in AISI304 stainless steel

Articolo Article	Compatibili con Compatible with			A	B	C
	FIL	VEN				
RDP10	FIL10	VEN10		188	176	40
RDP20	FIL20	VEN20		288	276	40
RDP30	FIL30	VEN30		367	350	40



TORRINO DI ESTRAZIONE MONOFASE

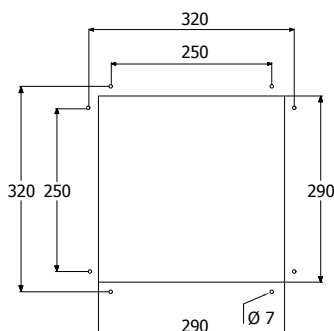
grado di protezione: IP 23

composizione: tetto, corpo supporto ventilatore, ventilatore radiale, supporto raccordo di aspirazione con salvadita, condensatore e morsetti, guarnizione ed accessori per il montaggio
verniciatura: a polveri termoindurenti RAL7035

SINGLE PHASE EXTRACTING POWER

protection degree: IP 23

composed of: roof, ventilator support, radial ventilator, connector for aspiration with saver finger, terminal and condenser, gasket and mounting accessories
painted: RAL7035



Articolo Article	Alimentazione Voltage	Frequenza Frequency	Assorbimento Absorption	Portata aria Air flow	Rumore Noise	Temp. max Max temp.	
	VAC	Hz	A	W	m ³ /h	dB (A)	°C
TV600	220/240	50/60	0,29	65	600	61	60
TV610	115	50/60	0,58	55/69	590/610	58/60	60
TV940	220/240	50/60	0,41	91	940	68	60



TORRINO DI AERAZIONE

grado di protezione: IP 23

verniciatura: a polveri termoindurenti RAL7035

AERATION VENTILATOR CHIMNEY

protection degree: IP23

painted: RAL7035

Articolo Article
TV010

ACCESSORI ACCESSORIES

SISTEMI DI AERAZIONE VENTILATION SYSTEMS



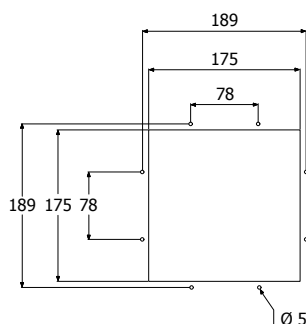
TORRINO DI ESTRAZIONE MONOFASE

costruzione: struttura in plastica, coperchio inox
verniciatura: RAL7035
grado di protezione: IP54

SINGLE PHASE EXTRACTING POWER

structure: plastic structure, stainless steel roof
painted: RAL7035
protection degree: IP54

Articolo Article	Alimentazione Voltage	Frequenza Frequency	Assorbimento Absorption	Portata aria Air flow	Rumore Noise	Temp. max Max temp.
	VAC	Hz	A	W	m³/h	dB (A)
TV530	230	50/60	0,71	78/82	530/563	59/61
						°C
						60



TORRINO DI AERAZIONE SENZA MONTORE

grado di protezione: IP 54
verniciatura: a polveri termoindurenti RAL7035

AERATION VENTILATOR CHIMNEY WITHOUT ENGINE

protection degree: IP54
painted: RAL7035

Articolo Article	
TV020	



TERMOSTATI

THERMOSTATS

Articolo Article	Descrizione Description
1 TE10	10A 230V NC -10° +60°
2 TE20	10A 230V NO -10° +60°
3 TE30	10A 230V NO/NC -10° +65°



KIT SUPPORTO REGOLABILE PER PROFILO DIN (2+2 PEZZI)

ADJUSTABLE SUPPORT KIT FOR DIN PROFILE (2+2 PIECES)

Articolo Article	Descrizione Description
SU450D	coppia di supporti profilo DIN H=150 completo di viti couple supports for DIN profile H=150 with bolts