

HMXPC 1800 - 2000



ARMADI COMPONIBILI ASSEMBLED CABINETS



Dimensioni Dimensions

Luce porta vetro Dimension of glass door

Sezione passaggio cavi Cable-entry

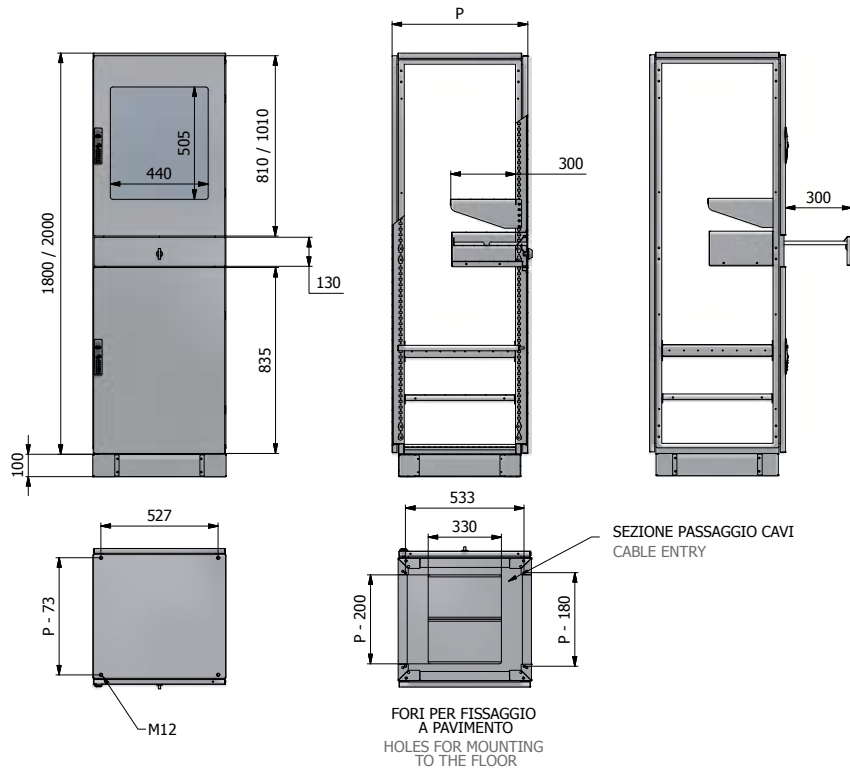
Foratura per fissaggio a pavimento Holes to fix the enclosure on the floor

H	H	L	W	P	D	A	B	E	F	M	N
1800	600	600	600	440	505	400	330	555	485		
2000	600	600	440	505	400	330	555	485			



CARPENTERIA METALLICA PER APPARECCHIATURE ELETTRICHE

S.S.11 Fracanzana, 9 - 36054 Montebello Vicentino (VI) - Italia | T. +39 0444 685999 r.a. - F. +39 0444 484250 | www.cebspa.it - ceb@cebspa.it



Telaio completo con porte anteriori, cassetto porta tastiera, mensola fissa, supporto mouse e zoccolo da 100

Cabinet with front doors, keyboard drawer, fixed shelf, mouse support and plinth H=100

Dimensioni
Dimensions

H	H	L	W	P	D
1800	600	600			
2000	600	600			

Versione con oblò
Model with porthole

HMXPC1866N
HMXPC2066N

Versione porta superiore cieca
Model upper door blind

HMXPC1866NC
HMXPC2066NC

Porta retro
Rear door

186HX
206HX

Pannello retro
Rear panel

R186HX
R206HX

Pannello laterale (cad.)
Side panels (each)

L186X
L206X

ARTICOLI PER COMPLETAMENTO / MAIN ACCESSORIES



HMXPC
INOX
STAINLESS STEEL



CARPENTERIA METALLICA PER APPARECCHIATURE ELETTRICHE

S.S.11 Fracanzana, 9 - 36054 Montebello Vicentino (VI) - Italia | T. +39 0444 685999 r.a. - F. +39 0444 484250 | www.cebspa.it - ceb@cebspa.it

ACCESSORI ACCESSORIES

CERNIERE E SERRATURE HINGES AND LOCKS



1 2 3 4

CHIAVI KEYS

Articolo Article	Descrizione Description
1 CA3	doppia aletta in zama double cam
2 CA3P	doppia aletta in plastica plastic double cams
3 CT7	triangolo da 7 mm in zama triangular mark from 7 mm
4 CS333	chiave 333 (PDCK) 333 key



1



2

GRUPPO SERRATURA COMPLETA

composta: mostrina, blocchetto di aggancio, tirante doppia aletta o triangolo, due viti TC croce 3,5x6,5, viti TPSEI M5x16 e dado da M5 flangiato

LOCKING SYSTEM

made of: rod system, locking cover, and insert double cam or triangle, screws and nuts

Articolo Article	Descrizione Description
1 BOXCEB	box completo con inserto doppia aletta lock system double cam
2 BOXG	box completo con inserto triangolo da 7 mm lock system with triangle insert from 7 mm

SERRATURE NON COMPATIBILI CON FORATURE STANDARD LOCKS INCOMPATIBLE WITH STANDARD HOLE



Articolo Article	Descrizione Description
1 MG5C	maniglia con chiave t-handle with key
2 PG5C	galletto dx con chiave knob dx with key
3 BOX2	box doppia aletta in zama quarter turn in zama with cams insert
4 BOXT	box triangolo completo lock system with triangle insert
5 BOXC	box con chiave completo lock system complete with key
6 BOX2CH	box cromato con chiave 333 (PDCK) chromed box with key 333





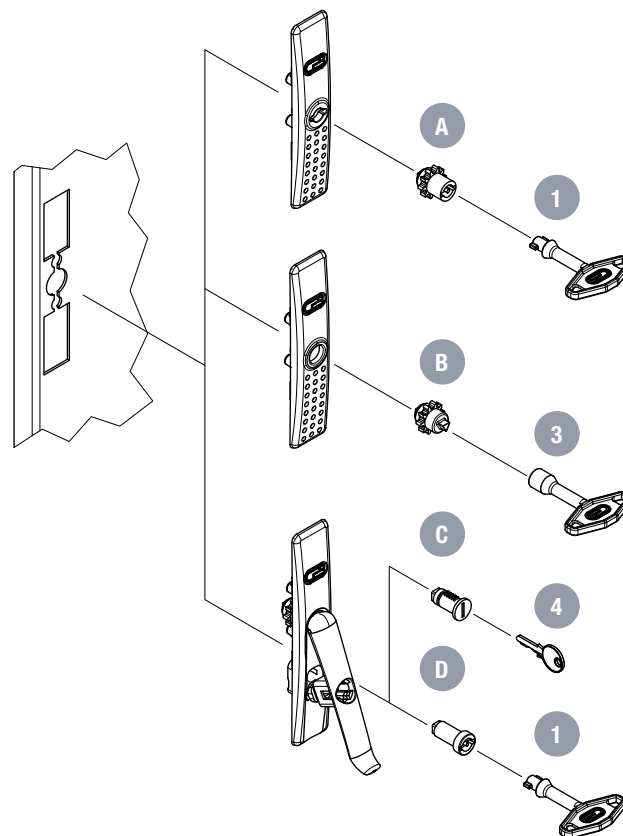
SISTEMI DI CHIUSURA

gli armadi sono forniti di serie con la chiusura MG00L e la chiave CA3 (doppia aletta); a richiesta possono essere montati: mostrina ed inserto a triangolo MG00T6 completo di chiave CT7, maniglia con inserto doppia aletta MGDA completo di chiave CA3, maniglia con inserto di sicurezza MG33L completo di chiave 333

CLOSING SYSTEM

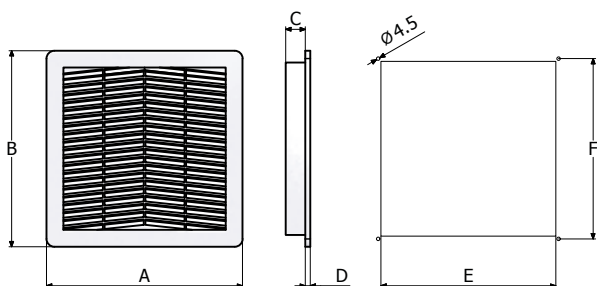
The supply includes the lock MG00L and key CA3 (double cam); on demand you can substitute with: triangle lock MG00T6 with key CT7, swinging handle MGDA with key CA3, swinging handle MG33L with safety key 333

Articolo Article	Descrizione Description
A MG00L	mostrina con inserto doppia aletta locking cover with double cam
B MG00T6	mostrina con inserto a triangolo 6 mm locking cover with triangle 6 mm
C MG33L	maniglia girevole con chiave di sicurezza swinging handle with safety key
D MGDA	maniglia girevole doppia aletta swinging handle double cam



ACCESSORI ACCESSORIES

SISTEMI DI AERAZIONE VENTILATION SYSTEMS



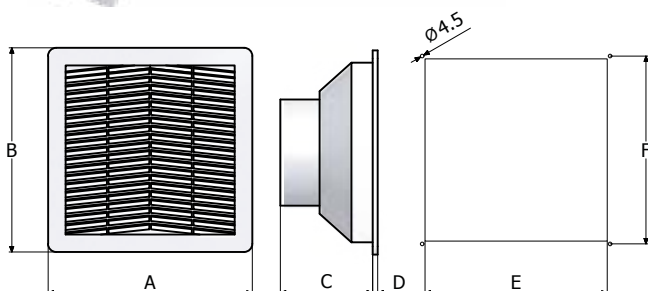
GRIGLIE CON FILTRO IP54

griglia in ABS autoestinguente UL94 VO con filtro EU3,
viti di fissaggio e guarnizione adesiva
confezione singola in scatola di cartone
colore RAL7035

FILTER UNITS IP54

grille made of self-extinguishing ABS UL94VO with EU3 filter,
affixed by four self-threading screws
single packet in carton box
painted RAL7035

Articolo Article	A	B	C	D	E	F
					☑	☑
FIL00	105	105	14	7	92	95
FIL10	150	150	21	7	125	131
FIL20	250	250	23	8	223	230
FIL30	325	325	24	9	291	302



GRIGLIE CON VENTILATORE IP54

griglia in ABS autoestinguente UL94VO con filtro EU4, contenitore
ventilatore in ABS con griglia di protezione, ventilatore, morsetti,
guarnizione adesiva e viti di fissaggio
confezione singola in scatola di cartone
colore RAL7035

FAN AND FILTER IP54

grille made of self-extinguishing ABS UL94VO with EU4 filter fan with
motor protection, gasket, self-threading screws and terminals
single packet in carton box
painted RAL7035

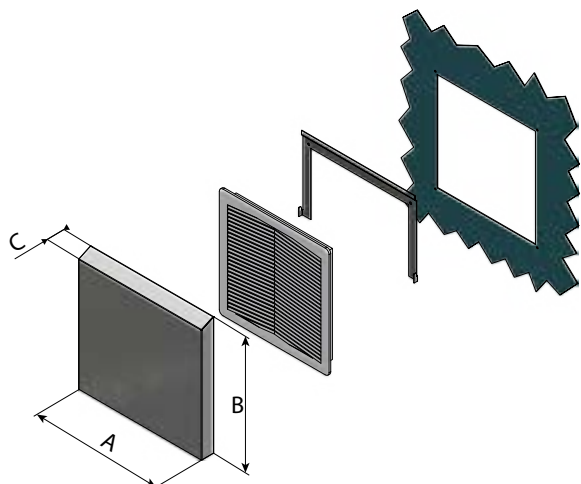
Articolo Article	A	B	C	D	E	F
					☑	☑
VEN10UL	150	150	64	7	125	131
VEN20	250	250	113	8	223	230
VEN20UL	250	250	113	8	223	230
VEN30	325	325	152	9	291	302
VEN30UL	325	325	152	9	291	302
VEN910	150	150	64	7	125	131
VEN920	250	250	113	8	223	230

Articolo Article	Tensione Power supply	Frequenza Frequency	Assorbimento Absorption	Portata aria kit Air flow set	Rumore Noise	Temp. di esercizio Rated temp. range	
	V	Hz	mA	W	m³/h	dB (A)	°C
VEN10	230c.a.	50/60	125/110	20/19	57/61	43/48	-10/+55
VEN20 / VEN20UL	230c.a.	50/60	120/120	29/30	240/270	50/55	-10/+55
VEN30 / VEN30UL	230c.a.	50/60	300/370	59/72	520/580	63/65	-10/+55
VEN910	115c.a.	50/60	210/180	20/18	57/61	43/48	-10/+55
VEN920	115c.a.	50/60	250/260	29/30	240/270	50/55	-10/+55



CARPENTERIA METALLICA PER APPARECCHIATURE ELETTRICHE

S.S.11 Fracanzana, 9 - 36054 Montebello Vicentino (VI) - Italia | T. +39 0444 685999 r.a. - F. +39 0444 484250 | www.cebspa.it - ceb@cebspa.it



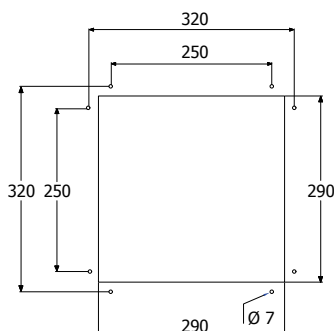
CUFFIA DI PROTEZIONE INOX

cuffia inox AISI304 di protezione per filtri e ventilatori

STAINLESS STEEL PROTECTION FOR FAN AND FILTER

protection for fan and filter made in AISI304 stainless steel

Articolo Article	Compatibili con Compatible with			A	B	C
	FIL	VEN				
RDP10	FIL10	VEN10		188	176	40
RDP20	FIL20	VEN20		288	276	40
RDP30	FIL30	VEN30		367	350	40



TORRINO DI ESTRAZIONE MONOFASE

grado di protezione: IP 23

composizione: tetto, corpo supporto ventilatore, ventilatore radiale, supporto raccordo di aspirazione con salvadita, condensatore e morsettiera, guarnizione ed accessori per il montaggio

verniciatura: a polveri termoindurenti RAL7035

SINGLE PHASE EXTRACTING POWER

protection degree: IP 23

composed of: roof, ventilator support, radial ventilator, connector for aspiration with saver finger, terminal and condenser, gasket and mounting accessories

painted: RAL7035

Articolo Article	Alimentazione Voltage	Frequenza Frequency	Assorbimento Absorption	Portata aria Air flow	Rumore Noise	Temp. max Max temp.	
	VAC	Hz	A	W	m ³ /h	dB (A)	°C
TV600	220/240	50/60	0,29	65	600	61	60
TV610	115	50/60	0,58	55/69	590/610	58/60	60
TV940	220/240	50/60	0,41	91	940	68	60



TORRINO DI AERAZIONE

grado di protezione: IP 23

verniciatura: a polveri termoindurenti RAL7035

AERATION VENTILATOR CHIMNEY

protection degree: IP23

painted: RAL7035

Articolo Article
TV010

ACCESSORI ACCESSORIES

SISTEMI DI AERAZIONE VENTILATION SYSTEMS



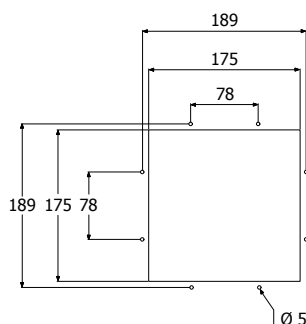
TORRINO DI ESTRAZIONE MONOFASE

costruzione: struttura in plastica, coperchio inox
verniciatura: RAL7035
grado di protezione: IP54

SINGLE PHASE EXTRACTING POWER

structure: plastic structure, stainless steel roof
painted: RAL7035
protection degree: IP54

Articolo Article	Alimentazione Voltage	Frequenza Frequency	Assorbimento Absorption	Portata aria Air flow	Rumore Noise	Temp. max Max temp.
	VAC	Hz	A	W	m³/h	dB (A)
TV530	230	50/60	0,71	78/82	530/563	59/61
						°C
						60



TORRINO DI AERAZIONE SENZA MONTORE

grado di protezione: IP 54
verniciatura: a polveri termoindurenti RAL7035

AERATION VENTILATOR CHIMNEY WITHOUT ENGINE

protection degree: IP54
painted: RAL7035

Articolo Article	
TV020	



TERMOSTATI

THERMOSTATS

Articolo Article	Descrizione Description
1 TE10	10A 230V NC -10° +60°
2 TE20	10A 230V NO -10° +60°
3 TE30	10A 230V NO/NC -10° +65°



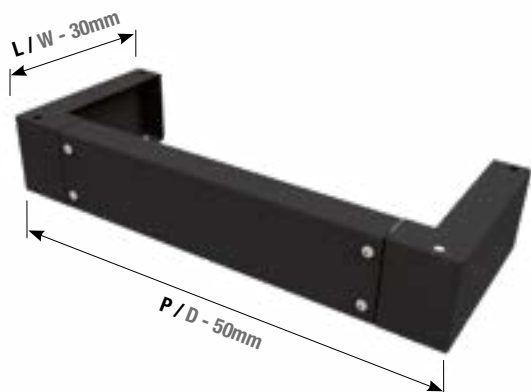
KIT SUPPORTO REGOLABILE PER PROFILO DIN (2+2 PEZZI)

ADJUSTABLE SUPPORT KIT FOR DIN PROFILE (2+2 PIECES)

Articolo Article	Descrizione Description
SU450D	coppia di supporti profilo DIN H=150 completo di viti couple supports for DIN profile H=150 with bolts

ACCESSORI ACCESSORIES

ZOCCOLI PLINTHS



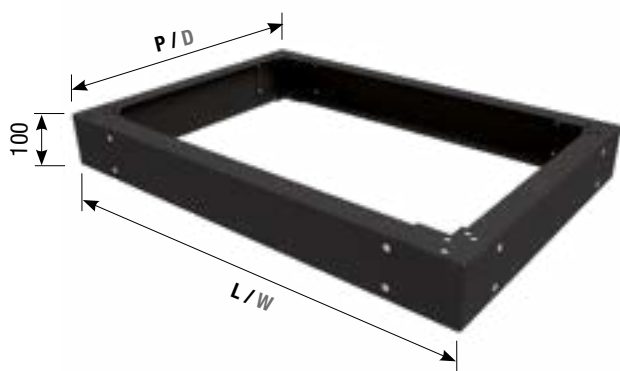
ZOCCOLO A DUE CANTONALI APERTO SENZA UN LATO H=100 PER HMZL

costruzione in lamiera
verniciatura RAL7022 con polveri poliestere termoindurenti

PLINTH MADE OF 2 CORNERS FOR HMZL

manufactured from steel
painted with thermosetting powder coating RAL7022

Dimensioni armadio Cabinet dimensions				Dimensioni zoccolo plinth dimensions				Articolo Article
L	W	P	D	L	W	P	D	
250		400	220	350				Z0240
250		500	220	450				Z025
250		600	220	550				Z026
250		800	220	750				Z028
250		1000	220	950				Z021



ZOCCOLO 4 CANTONALI H=100 / 200 PER HM - ABL

costruzione in lamiera
verniciatura RAL7022 con polveri poliestere termoindurenti

PLINTH MADE OF 4 CORNERS H=100 / 200 FOR HM - ABL

manufactured from steel
painted with thermosetting powder coating RAL7022 orange peel

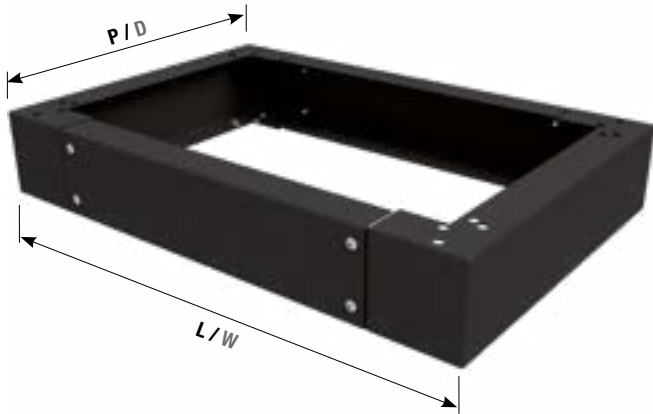


Dimensioni armadio Cabinet dimensions				Dimensioni zoccolo plinth dimensions				Articolo Article	
L	W	P	D	L	W	P	D	H=100	H=200
400		400	350	400		350		Z0440	Z02440
400		500	450	400		450		Z045	Z0245
400		600	550	400		550		Z046	Z0246
400		800	750	400		750		Z048	Z0248
400		1000	950	400		950		Z041	Z0241
600		400	350	600		350		Z0640	Z02640
600		500	450	600		450		Z065	Z0265
600		600	550	600		550		Z066	Z0266
600		800	750	600		750		Z068	Z0268
600		1000	950	600		950		Z061	Z0261
800		400	350	800		350		Z0840	Z02840
800		500	450	800		450		Z085	Z0285
800		600	550	800		550		Z086	Z0286
800		800	750	800		750		Z088	Z0288
800		1000	950	800		950		Z081	Z0281
1000		400	350	1000		350		Z01040	Z021040
1000		500	450	1000		450		Z0105	Z02105
1000		600	550	1000		550		Z0106	Z02106
1000		800	750	1000		750		Z0108	Z02108
1000		1000	950	1000		950		Z0101	Z02101
1200		400	350	1200		350		Z01240	Z021240
1200		500	450	1200		450		Z0125	Z02125
1200		600	550	1200		550		Z0126	Z02126
1200		800	750	1200		750		Z0128	Z02128
1200		1000	950	1200		950		Z0121	Z02121
1400		400	350	1400		350		Z01440	Z021440
1400		500	450	1400		450		Z0145	Z02145
1400		600	550	1400		550		Z0146	Z02146
1600		400	350	1600		350		Z01640	Z021640
1600		500	450	1600		450		Z0165	Z02165
1600		600	550	1600		550		Z0166	Z02166
1600		800	750	1600		750		Z0168	Z02168



CARPENTERIA METALLICA PER APPARECCHIATURE ELETTRICHE

S.S.11 Fracanzana, 9 - 36054 Montebello Vicentino (VI) - Italia | T. +39 0444 685999 r.a. - F. +39 0444 484250 | www.cebspa.it - ceb@cebspa.it



ZOCCOLO 2 CANTONALI H=100 PER HB - LEGGII - PD-PDCV - HC

costruzione in lamiera

verniciatura RAL7022 con polveri poliesteri termoindurenti

PLINTH MADE OF 2 CORNERS H=100 FOR HB - DESKS - HR - HC

manufactured from steel

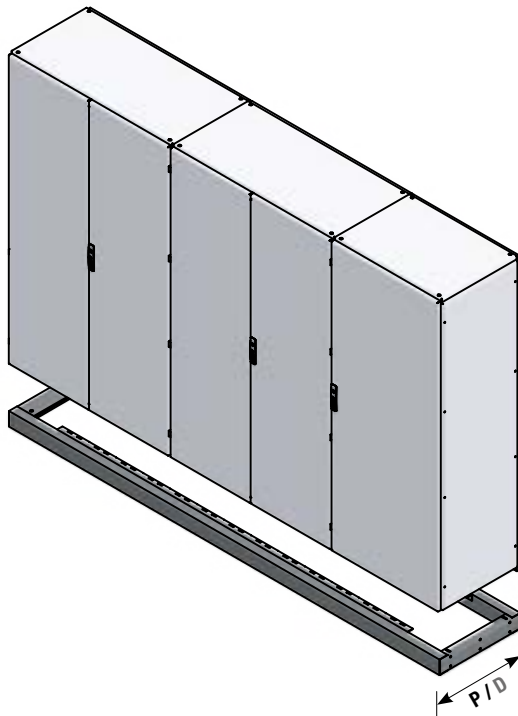
painted with thermosetting powder coating RAL7022

Dimensioni armadio e zoccolo
Cabinet and plinth dimensions

L	W	P	D	Articolo Article
600	250			Z62
600	300			Z63
600	400			Z64
600	500			Z65
800	250			Z82
800	300			Z83
800	400			Z84
800	500			Z85
1000	300			Z103
1000	400			Z104
1000	500			Z105

Dimensioni armadio e zoccolo
Cabinet and plinth dimensions

L	W	P	D	Articolo Article
1200	300			Z123
1200	400			Z124
1200	500			Z125
1400	400			Z144
1400	500			Z145
1600	400			Z164
1600	500			Z165
1800	400			Z184
2000	400			Z204
2000	500			Z205



ZOCCOLO IN TUBOLARE PER ARMADI IN BATTERIA PER HM - HS

realizzato in tubo 100x60

dimensioni a disegno o richiesta (fornito a metri)

lunghezza max fornibile 6 m

verniciatura RAL7022 con polveri poliesteri termoindurenti

PLINTH WITH STRENGTHENING FRAME FOR HM - HS COMPOSITION

made of tubular steel 100x60

dimensions on demand (meters supply)

maximum length 6 m

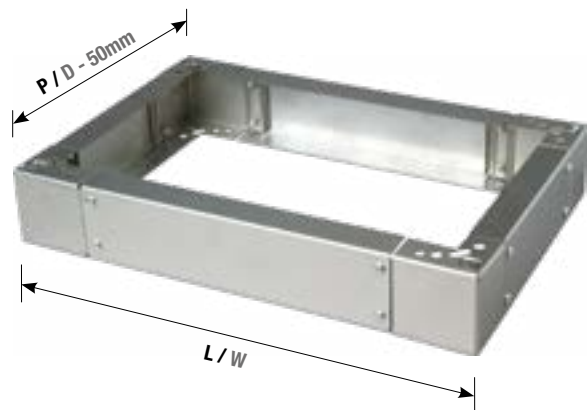
painted with thermosetting powder coating RAL7022

Dimensioni armadio e zoccolo
Cabinet and plinth dimensions

P	D	Articolo Article
600		ZS6
800		ZS8
1000		ZS10
1200		ZS12

ACCESSORI ACCESSORIES

ZOCCOLI PLINTHS



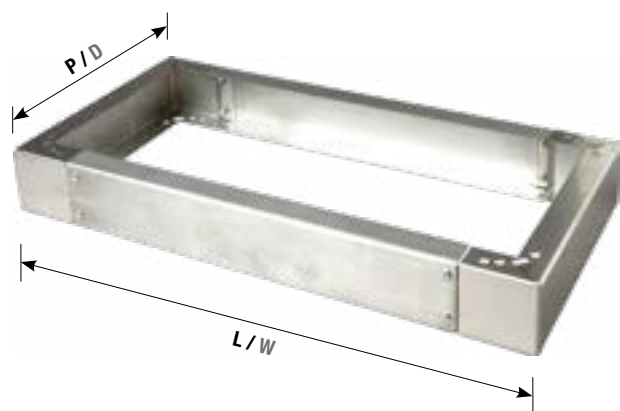
ZOCCOLO 4 CANTONALI INOX H=100 PER HMX

costruzione in acciaio inox AISI 304

STAINLESS STEEL PLINTH MADE OF 4 CORNERS H=100 FOR HMX

manufactured from stainless steel AISI 304

Dimensioni armadio Cabinet dimensions				Dimensioni zoccolo plinth dimensions				Articolo Article	Dimensioni armadio Cabinet dimensions				Dimensioni zoccolo Plinth dimensions				Articolo Article
L	W	P	D	L	W	P	D		L	W	P	D	L	W	P	D	
400	400	400	350					ZOX440	1000	500	1000	450					ZOX105
400	500	400	450					ZOX45	1000	600	1000	550					ZOX106
400	600	400	550					ZOX46	1000	800	1000	750					ZOX108
400	800	400	750					ZOX48	1000	1000	1000	950					ZOX101
400	1000	400	950					ZOX41	1200	400	1200	350					ZOX1240
600	400	600	350					ZOX640	1200	500	1200	450					ZOX125
600	500	600	450					ZOX65	1200	600	1200	550					ZOX126
600	600	600	550					ZOX66	1200	800	1200	750					ZOX128
600	800	600	750					ZOX68	1200	1000	1200	950					ZOX121
600	1000	600	950					ZOX61	1400	400	1400	350					ZOX1440
800	400	800	350					ZOX840	1400	500	1400	450					ZOX145
800	500	800	450					ZOX85	1400	600	1400	550					ZOX146
800	600	800	550					ZOX86	1600	400	1600	350					ZOX1640
800	800	800	750					ZOX88	1600	500	1600	450					ZOX165
800	1000	800	950					ZOX81	1600	600	1600	550					ZOX166
1000	400	1000	350					ZOX1040	1600	800	1600	750					ZOX168



ZOCCOLO 2 CANTONALI INOX H=100 PER HRX - HBX - LZX

costruzione in acciaio inox AISI 304

PLINTH MADE OF 2 CORNERS H=100 FOR HRX - HBX - LZX

manufactured from stainless steel AISI 304

Dimensioni armadio e zoccolo Cabinet and plinth dimensions				Articolo Article	Dimensioni armadio e zoccolo Cabinet and plinth dimensions				Articolo Article
L	W	P	D		L	W	P	D	
600	300			ZX63	1000	400			ZX104
600	400			ZX64	1000	500			ZX105
600	500			ZX65	1200	400			ZX124
800	300			ZX83	1200	500			ZX125
800	400			ZX84	1400	500			ZX145
800	500			ZX85	1600	500			ZX165