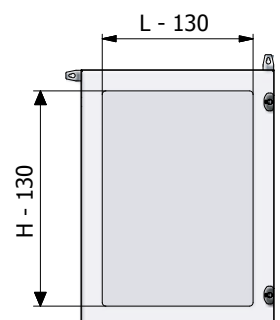


PORTA ESTERNA TRASPARENTE
OUTSIDE GLASS DOOR



Composta da corpo, porta esterna trasparente, porta interna cieca, piastra interna fissata sul retro e piastrina passacavi

Composed of cabinet structure, outside glass door, inside blank door, mounting plate fixes on the back, cable entry



NEW

NEW

NEW

Dimensioni Dimensions						Articolo Article	Peso Weight kg	PIASTRA INTERNA MOUNTING PLATE			PORTA INTERNA INSIDE DOOR			PIASTRINA PASSACAVI CABLE ENTRY	
H	H	L	W	P	D			Dim. Dim.	Articolo Article	Dim. Dim.	Articolo Article	Dim. Dim.	Articolo Article	E	F
500	350	160				PDIT5.35.16	12	450	300	PI5.35	447	287	15.35		
500	350	200				PDIT5.35.20	12	450	300	PI5.35	447	287	15.35	120	250
500	350	300				PDIT5.35.30	14	450	300	PI5.35	447	287	15.35		
500	400	200				PDIT5.40.20	14	450	350	PI5.40	447	337	15.40		
500	400	250				PDIT5.40.25	15	450	350	PI5.40	447	337	15.40		
500	500	200				PDIT5.50.20	16	450	450	PI5.50	447	437	15.50		
500	500	250				PDIT5.50.25	18	450	450	PI5.50	447	437	15.50		
600	400	200				PDIT6.40.20	15	550	350	PI6.40	547	337	16.40	150	330
600	400	250				PDIT6.40.25	17	550	350	PI6.40	547	337	16.40		
700	500	200				PDIT7.50.20	23	650	450	PI7.50	647	437	17.50		
700	500	250				PDIT7.50.25	24	650	450	PI7.50	647	437	17.50		
700	500	300				PDIT7.50.30	27	650	450	PI7.50	647	437	17.50		
800	600	250				PDIT8.60.25	33	750	550	PI8.60	747	537	18.60		
800	600	300				PDIT8.60.30	34	750	550	PI8.60	747	537	18.60		
800	600	400				PDIT8.60.40	37	750	550	PI8.60	747	537	18.60		
900	600	250				PDIT9.60.25	37	850	550	PI9.60	847	537	19.60		
900	600	300				PDIT9.60.30	39	850	550	PI9.60	847	537	19.60		
1000	600	250				PDIT10.60.25	39	950	550	PI10.60	947	537	110.60		
1000	600	300				PDIT10.60.30	41	950	550	PI10.60	947	537	110.60		
1000	800	250				PDIT10.80.25	49	950	750	PI10.80	947	737	110.80	120	500
1000	800	300				PDIT10.80.30	51	950	750	PI10.80	947	737	110.80		
1100	700	250				PDIT11.70.25	48	1050	650	PI11.70	1047	637	111.70		
1100	700	300				PDIT11.70.30	52	1050	650	PI11.70	1047	637	111.70		
1200	600	250				PDIT12.60.25	49	1150	550	PI12.60	1147	537	112.60		
1200	600	300				PDIT12.60.30	51	1150	550	PI12.60	1147	537	112.60		
1200	800	300				PDIT12.80.30	68	1150	750	PI12.80	1147	737	112.80		
1200	800	400				PDIT12.80.40	72	1150	750	PI12.80	1147	737	112.80		

PDIT
CASSETTE
ELECTRICAL BOXES

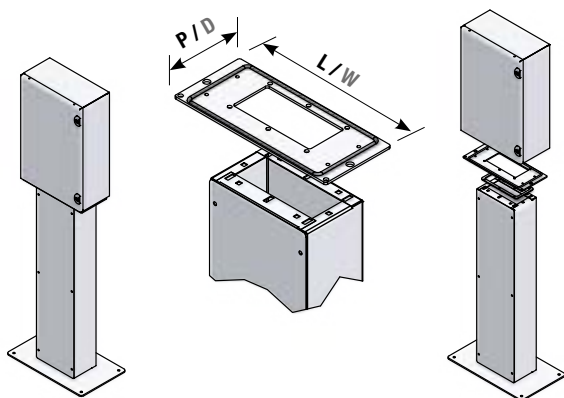


BASE APPOGGIO PER CASSETTE SERIE PD SU COLONNA CL1000

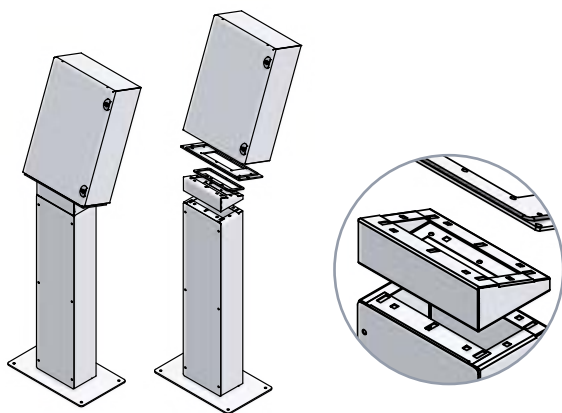
piastra da 5mm, 14 viti TB Torx M6x16, 14 dadi flangiati M6, guarnizione

SUPPORT BASE FOR PD BOXES ON TOP OF THE COLUMN CL1000

plate manufactured of 5 mm steel to attach the column to the boxes painted RAL7035



Dim. Dim.	Articolo Article	Compa- tibili con cassette Compatible with boxes	Dim. Dim.	Articolo Article	Compa- tibili con cassette Compatible with boxes		
L W P D			L W P D				
394	170	BA4020	594	170	BA6020		
494	170	BA5020	794	270	BA8030		
						PD4.40.20	PD8.60.25
						PD5.40.20	PD8.60.30
						PD5.40.25	PD8.60.40
						PD6.40.20	PD9.60.25
PD6.40.25	PD9.60.30						
594	170	BA6020	794	270	BA8030		
						PD5.50.20	PD10.60.25
						PD5.50.25	PD10.60.30
						PD6.50.25	PD12.60.25
						PD7.50.20	PD12.60.30
PD7.50.25	PD8.80.30						
PD7.50.30	PD10.80.30						
PD6.60.20	PD12.80.30						
PD6.60.25	PD12.80.40						
PD6.60.30							
PD6.60.40							



PIANO INCLINATO PER COLONNA CL1000

piano in lamiera verniciata RAL7035

TITLED PLAN FOR COLUMN CL1000

manufactured in steel painted RAL7035

Articolo
Article

IC20

COLONNA PER CASSETTE SERIE PD, PDIT

piastra di fissaggio al pavimento in lamiera sp. 6 mm
colonna in lamiera con pannello anteriore asportabile
verniciatura RAL7035

COLUMN FOR PD, PDIT BOXES

plate for floor fixing made of steel 6 mm
column manufactured in steel with front panel
painted RAL7035 orange peel

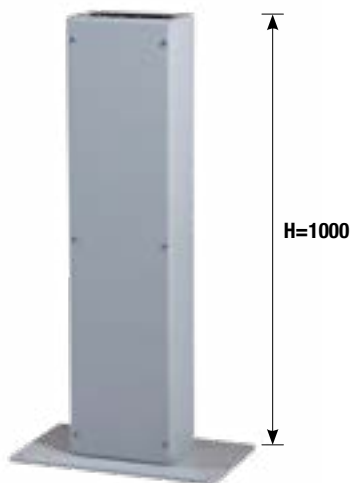
Articolo
Article

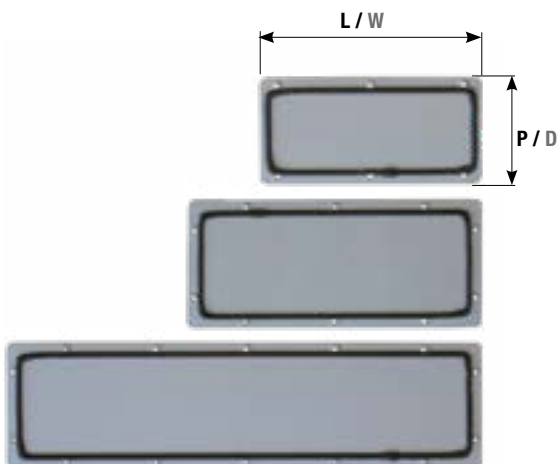
CL1000

CLX1000

Versione inox / Stainless steel version

Versione inox non verniciata
Stainless steel version unpainted





PIASTRINA PASSACAVI PER PD
piastrina in lamiera 12/10 verniciata RAL7035

CABLE ENTRY PLATE FOR PD
cable entry plate painted RAL7035

Dimensioni
Dimensions

Articolo
Article

L	W	P	D	Articolo
238	122			P2209
330	150			P3012
530	150			P5012



PIASTRINE DI FISSAGGIO

composto da: quattro piastrine di fissaggio, quattro viti TE M6x16, quattro dadi M6 e quattro rondelle PVC da 6x12x2

MOUNTING BRACKETS

the supply includes: four wall mounting brackets, four screws M6X16, four nuts M6 and four PVC washers 6x12x2

Articolo
Article

Q104



PIASTRINE DI FISSAGGIO INOX

composto da: quattro piastrine di fissaggio INOX, 4 viti TE M6x16 INOX quattro dadi M6 INOX e quattro rondelle da 6x12x2

MOUNTING BRACKETS MADE OF STAINLESS STEEL

the supply includes: four wall mounting brackets, four screws M6X16, four nuts M6 and four washers 6x12x2 (all made of stainless steel)

Articolo
Article

QX104

STAFFE INOX PER APPLICAZIONE LUCCHETTO

STAINLESS STEEL BRACKET TO APPLY PADLOCK



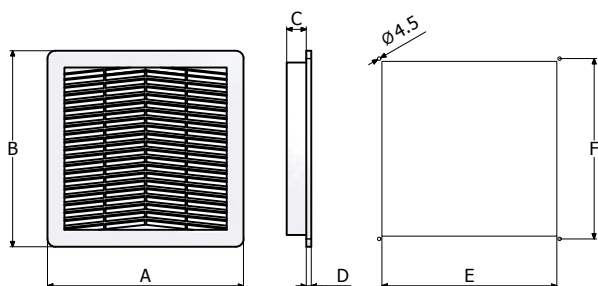
Articolo
Article

SL10



ACCESSORI ACCESSORIES

SISTEMI DI AERAZIONE VENTILATION SYSTEMS



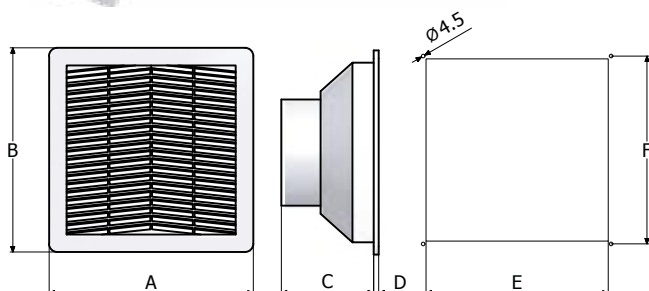
GRIGLIE CON FILTRO IP54

griglia in ABS autoestinguente UL94 VO con filtro EU3,
viti di fissaggio e guarnizione adesiva
confezione singola in scatola di cartone
colore RAL7035

FILTER UNITS IP54

grille made of self-extinguishing ABS UL94VO with EU3 filter,
affixed by four self-threading screws
single packet in carton box
painted RAL7035

Articolo Article	A	B	C	D	E	F
					☑	☑
FIL00	105	105	14	7	92	95
FIL10	150	150	21	7	125	131
FIL20	250	250	23	8	223	230
FIL30	325	325	24	9	291	302



GRIGLIE CON VENTILATORE IP54

griglia in ABS autoestinguente UL94VO con filtro EU4, contenitore
ventilatore in ABS con griglia di protezione, ventilatore, morsetteria,
guarnizione adesiva e viti di fissaggio
confezione singola in scatola di cartone
colore RAL7035

FAN AND FILTER IP54

grille made of self-extinguishing ABS UL94VO with EU4 filter fan with
motor protection, gasket, self-threading screws and terminals
single packet in carton box
painted RAL7035

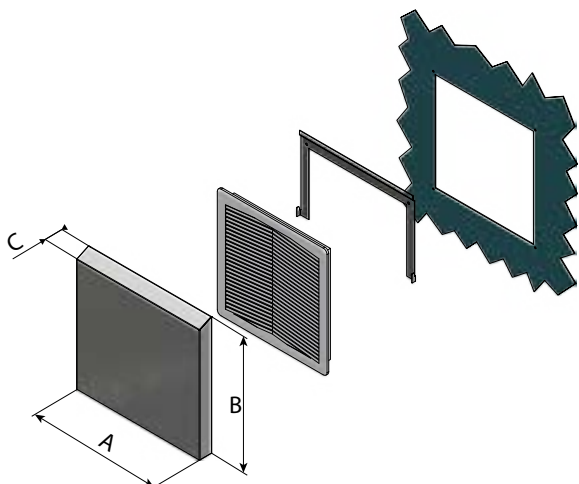
Articolo Article	A	B	C	D	E	F
					☑	☑
VEN10UL	150	150	64	7	125	131
VEN20	250	250	113	8	223	230
VEN20UL	250	250	113	8	223	230
VEN30	325	325	152	9	291	302
VEN30UL	325	325	152	9	291	302
VEN910	150	150	64	7	125	131
VEN920	250	250	113	8	223	230

Articolo Article	Tensione Power supply	Frequenza Frequency	Assorbimento Absorption	Portata aria kit Air flow set	Rumore Noise	Temp. di esercizio Rated temp. range	
	V	Hz	mA	W	m³/h	dB (A)	
						°C	
VEN10	230c.a.	50/60	125/110	20/19	57/61	43/48	-10/+55
VEN20 / VEN20UL	230c.a.	50/60	120/120	29/30	240/270	50/55	-10/+55
VEN30 / VEN30UL	230c.a.	50/60	300/370	59/72	520/580	63/65	-10/+55
VEN910	115c.a.	50/60	210/180	20/18	57/61	43/48	-10/+55
VEN920	115c.a.	50/60	250/260	29/30	240/270	50/55	-10/+55



CARPENTERIA METALLICA PER APPARECCHIATURE ELETTRICHE

S.S.11 Fracanzana, 9 - 36054 Montebello Vicentino (VI) - Italia | T. +39 0444 685999 r.a. - F. +39 0444 484250 | www.cebspa.it - ceb@cebspa.it



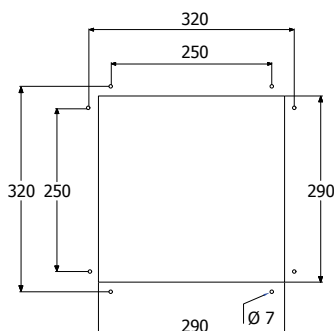
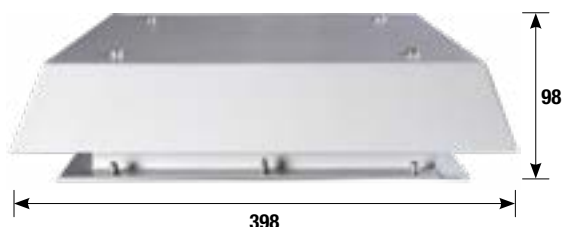
CUFFIA DI PROTEZIONE INOX

cuffia inox AISI304 di protezione per filtri e ventilatori

STAINLESS STEEL PROTECTION FOR FAN AND FILTER

protection for fan and filter made in AISI304 stainless steel

Articolo Article	Compatibili con Compatible with			A	B	C
	FIL	VEN				
RDP10	FIL10	VEN10		188	176	40
RDP20	FIL20	VEN20		288	276	40
RDP30	FIL30	VEN30		367	350	40



TORRINO DI ESTRAZIONE MONOFASE

grado di protezione: IP 23

composizione: tetto, corpo supporto ventilatore, ventilatore radiale, supporto raccordo di aspirazione con salvadita, condensatore e morsettiera, guarnizione ed accessori per il montaggio

verniciatura: a polveri termoindurenti RAL7035

SINGLE PHASE EXTRACTING POWER

protection degree: IP 23

composed of: roof, ventilator support, radial ventilator, connector for aspiration with saver finger, terminal and condenser, gasket and mounting accessories

painted: RAL7035

Articolo Article	Alimentazione Voltage	Frequenza Frequency	Assorbimento Absorption	Portata aria Air flow	Rumore Noise	Temp. max Max temp.	
	VAC	Hz	A	W	m ³ /h	dB (A)	°C
TV600	220/240	50/60	0,29	65	600	61	60
TV610	115	50/60	0,58	55/69	590/610	58/60	60
TV940	220/240	50/60	0,41	91	940	68	60



TORRINO DI AERAZIONE

grado di protezione: IP 23

verniciatura: a polveri termoindurenti RAL7035

AERATION VENTILATOR CHIMNEY

protection degree: IP23

painted: RAL7035

Articolo Article
TV010

ACCESSORI ACCESSORIES

SISTEMI DI AERAZIONE VENTILATION SYSTEMS



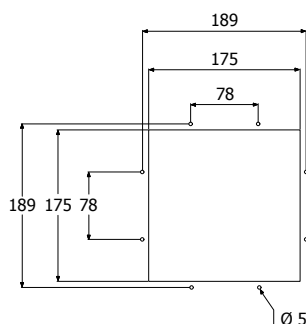
TORRINO DI ESTRAZIONE MONOFASE

costruzione: struttura in plastica, coperchio inox
verniciatura: RAL7035
grado di protezione: IP54

SINGLE PHASE EXTRACTING POWER

structure: plastic structure, stainless steel roof
painted: RAL7035
protection degree: IP54

Articolo Article	Alimentazione Voltage	Frequenza Frequency	Assorbimento Absorption	Portata aria Air flow	Rumore Noise	Temp. max Max temp.
	VAC	Hz	A	W	m³/h	°C
TV530	230	50/60	0,71	78/82	530/563	59/61



TORRINO DI AERAZIONE SENZA MONTORE

grado di protezione: IP 54
verniciatura: a polveri termoindurenti RAL7035

AERATION VENTILATOR CHIMNEY WITHOUT ENGINE

protection degree: IP54
painted: RAL7035

Articolo Article	
TV020	



TERMOSTATI

THERMOSTATS

Articolo Article	Descrizione Description
1 TE10	10A 230V NC -10° +60°
2 TE20	10A 230V NO -10° +60°
3 TE30	10A 230V NO/NC -10° +65°



KIT SUPPORTO REGOLABILE PER PROFILO DIN (2+2 PEZZI)

ADJUSTABLE SUPPORT KIT FOR DIN PROFILE (2+2 PIECES)

Articolo Article	Descrizione Description
SU450D	coppia di supporti profilo DIN H=150 completo di viti couple supports for DIN profile H=150 with bolts